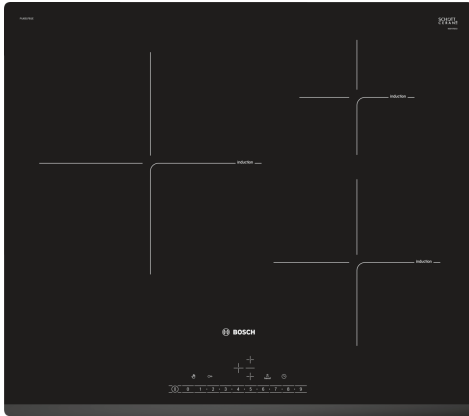


**Series 6, Induction hob, 60 cm,
Black, surface mount without frame
PIJ631FB1E**



Accesorios opcionales

HEZ9SE060	set de 6 piezas
HEZ390090	Wok para radiantes e inducción
HEZ9ES100	Cafetera 4 tazas
HEZ9FE280	Sartén de hierro Ø 18 / 28 cm
HEZ9SE030	Set de 2 ollas y 1 sartén
HEZ9SE040	set de 4 piezas

Placa de inducción: rapidez, limpieza y seguridad, con el mínimo consumo.

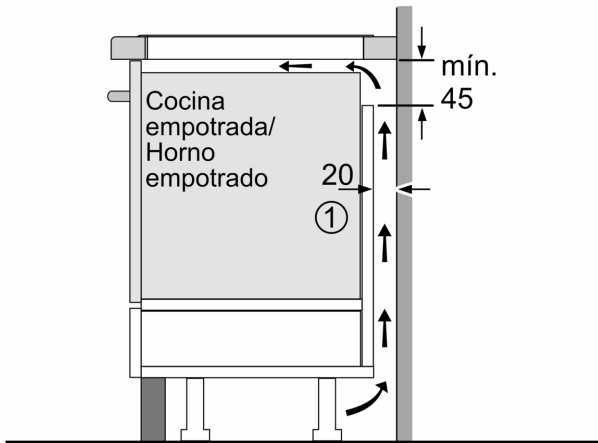
- **Control DirectSelect:** selecciona fácilmente la zona de cocción, su potencia y otras funciones.
- **Función Sprint:** reduce el tiempo de calentamiento de grandes cantidades de agua y otros líquidos hasta en un 50%.
- **Programación del tiempo de cocción:** apaga la zona de cocción seleccionada una vez transcurrido el tiempo establecido.
- **Seguridad para niños:** bloquea el panel de mandos para impedir cambios accidentales de configuración.
- **Inducción:** rápida, segura, limpia y muy eficiente.

Datos técnicos

Familia de Producto:Placa independie.vitrocera mica
 Tipo de construcción: Integrable
 Fuente energética: Eléctrica
 Número de posiciones que se pueden usar al mismo tiempo: 3
 Dimensiones de instalación necesarias (H x W x D): ...51 x 560-560 x 490-500 mm
 Anchura:592 mm
 Dimensiones (Alt x Anch x Fondo): 51 x 592 x 522 mm
 Medidas del producto embalado:126 x 753 x 603 mm
 Peso neto: 11.4 kg
 Peso bruto:13.7 kg
 Indicador de calor residual: Separado
 Ubicación del panel de mandos: Frontal de placa de cocina
 Material de la superficie:Cristal vitrocera mica
 Color superficie superior: Negro
 Longitud del cable de alimentación eléctrica: 110.0 cm
 Código EAN: 4242002945675
 Tensión: 220-240 V
 Frecuencia: 50; 60 Hz

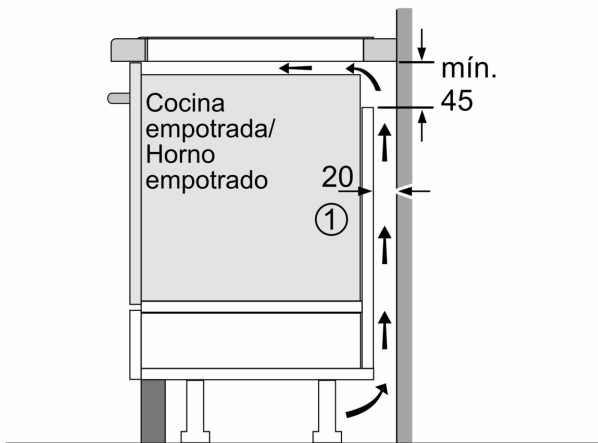


**Series 6, Induction hob, 60 cm,
Black, surface mount without frame
PIJ631FB1E**



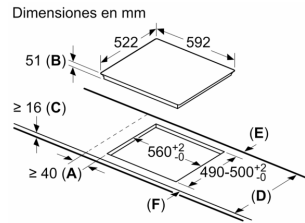
①
Rendija de
ventilación necesaria

Dimensiones en mm



①
Rendija de
ventilación necesaria

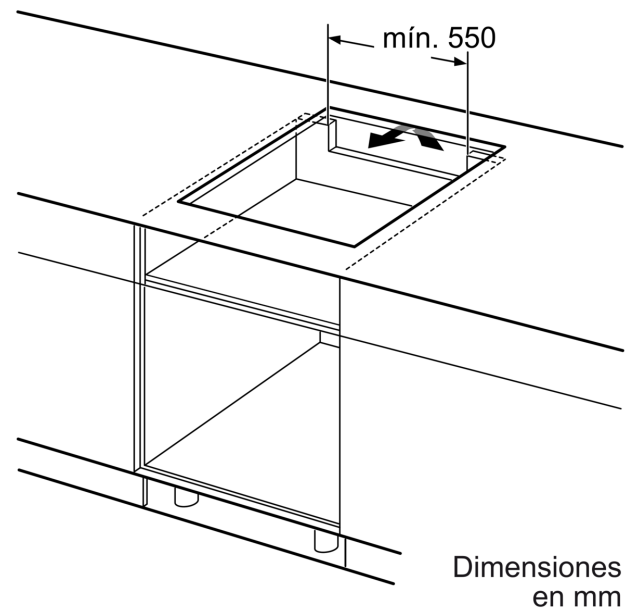
Dimensiones en mm

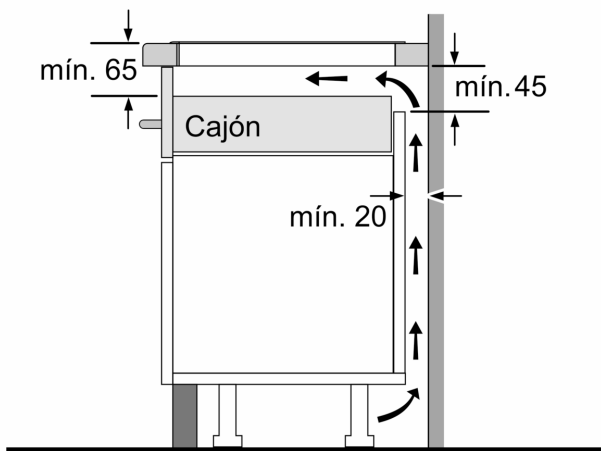


- A:** Distancia mínima desde el corte de la placa hasta la pared.
B: Profundidad de inserción
C: Debe haber un espacio libre de 30 mm entre la superficie de la encimera y la parte superior delantera del horno. Consultar el espacio necesario para el horno.

La encimera en la que se instale la placa debe resistir cargas de aprox. 60 kg; se pueden usar subestructuras adecuadas en caso necesario.

D	E	F
585-600	50	≥ 35
> 600	≥ 50	≥ 50





Dimensiones en mm