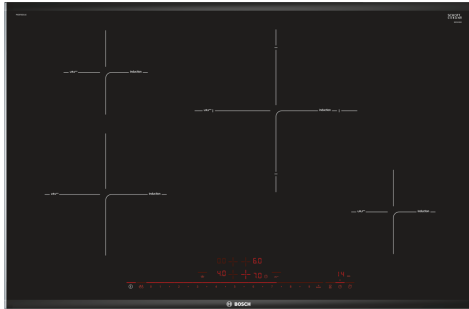


**Serie 8, Placa de inducción, 80 cm,
Negro, con perfiles
PIE875DC1E**



**PerfectFry, control de temperatura del
aceite: permite conseguir un dorado
perfecto de los alimentos gracias al
sensor automático.**

- **DirectSelect Premium:** intuitivo control táctil de gran tamaño.
- **PerfectFry:** control de temperatura del aceite.
- **Función Sprint:** hasta un 50 % más de potencia para calentar más rápido en tu placa de inducción.
- **Programación del tiempo de cocción:** apaga la zona de cocción seleccionada una vez transcurrido el tiempo establecido.
- **Inducción:** rápida, segura, limpia y muy eficiente.

Datos técnicos

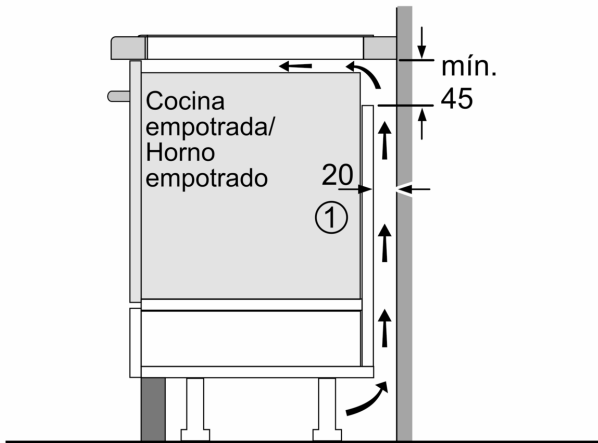
Familia de Producto:Placa independiente vitrocerámica
 Tipo de construcción: Integrable
 Fuente energética: Eléctrica
 Número de posiciones que se pueden usar al mismo tiempo: 4
 Dimensiones de instalación necesarias (H x W x D): ...51 x 750-780 x 490-500 mm
 Anchura:816 mm
 Dimensiones (Alt x Ancho x Fondo): 51 x 816 x 527 mm
 Medidas del producto embalado:126 x 953 x 603 mm
 Peso neto: 13.3 kg
 Peso bruto:17.0 kg
 Indicador de calor residual: Separado
 Ubicación del panel de mandos: Frontal de placa de cocina
 Material de la superficie: Cristal vitrocerámico
 Color superficie superior: Negro, Aluminio gratado
 Longitud del cable de alimentación eléctrica: 110.0 cm
 Código EAN: 4242002849249
 Tensión: 220-240 V
 Frecuencia: 60; 50 Hz

Accesorios opcionales

HEZ32WA00	Termosonda inalámbrica
HEZ390090	Wok para radiantes e inducción
HEZ390210	Sartén antiadherente de 15 cm. de base.
HEZ390220	Sartén antiadherente de 19 cm de base
HEZ390230	Sartén antiadherente de 21 cm de base
HEZ390250	Sartén antiadherente de 28 cm de base
HEZ394301	Accesorio de unión
HEZ9ES100	Cafetera 4 tazas
HEZ9FE280	Sartén de hierro Ø 18 / 28 cm
HEZ9SE030	Set de 2 ollas y 1 sartén
HEZ9SE040	set de 4 piezas
HEZ9SE060	set de 6 piezas

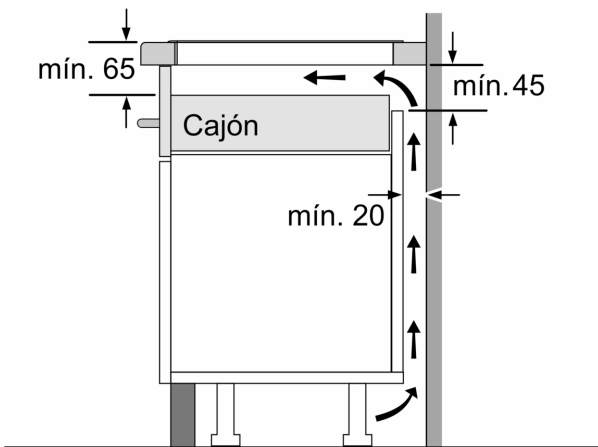


**Serie 8, Placa de inducción, 80 cm,
Negro, con perfiles
PIE875DC1E**

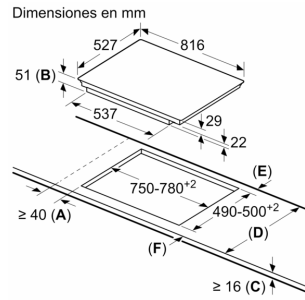


①
Rendija de
ventilación necesaria

Dimensiones en mm



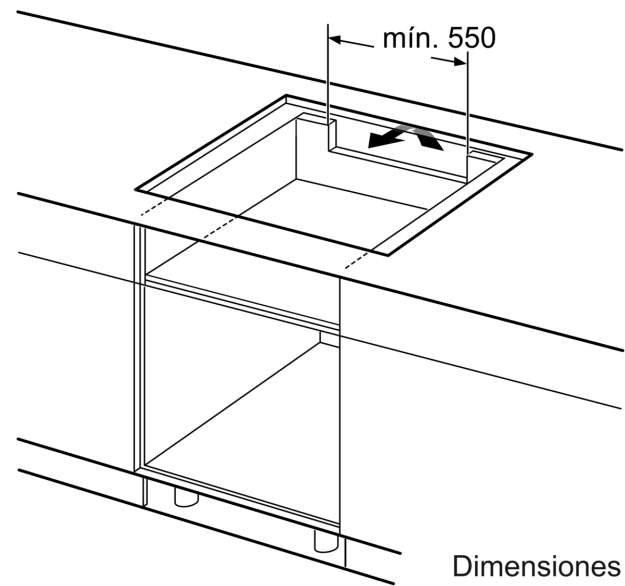
Dimensiones en mm



- A:** Distancia mínima desde el corte de la placa hasta la pared.
B: Profundidad de inserción.
C: Debe haber un espacio libre de 30 mm entre la superficie de la encimera y la parte superior delantera del horno. Consultar el espacio necesario para el horno.

La encimera en la que se instale la placa debe resistir cargas de aprox. 80 kg; se pueden usar subestructuras adecuadas en caso necesario.

D	E	F
585-600	50	≥ 35
> 600	≥ 50	≥ 50



Dimensiones
en mm