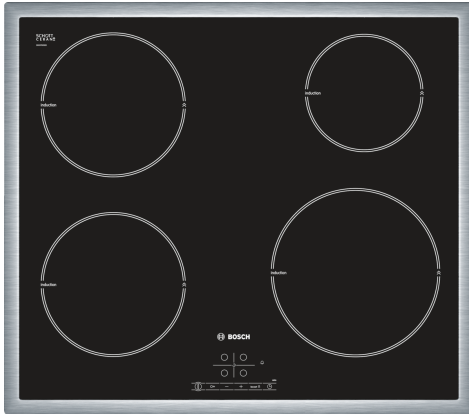


**Serie 4, Placa de inducción, 60 cm,
Negro, con perfiles
PIE645B18E**



**Placa de inducción: rapidez, limpieza y
seguridad, con el mínimo consumo.**

- **Control TouchSelect:** selecciona de la zona de cocción y ajusta fácilmente la potencia deseada.
- **Función Sprint:** hasta un 50 % más de potencia para calentar más rápido en tu placa de inducción.
- **Inicio rápido:** solo tienes que seleccionar el nivel de potencia deseado.
- **Programación del tiempo de cocción:** apaga la zona de cocción seleccionada una vez transcurrido el tiempo establecido.
- **Seguridad para niños:** bloquea el panel de mandos para impedir cambios accidentales de configuración.

Datos técnicos

Familia de Producto:Placa independiente vitrocerámica
 Tipo de construcción: Integrande
 Fuente energética: Eléctrica
 Número de posiciones que se pueden usar al mismo tiempo: 4
 Dimensiones de instalación necesarias (H x W x D): ...55 x 560-560 x 490-500 mm
 Anchura:583 mm
 Dimensiones (Altura x Ancho x Fondo): 55 x 583 x 513 mm
 Medidas del producto embalado: 118 x 746 x 604 mm
 Peso neto: 11.1 kg
 Peso bruto:12.3 kg
 Indicador de calor residual: Separado
 Ubicación del panel de mandos: Frontal de placa de cocina
 Material de la superficie: Cristal vitrocerámico
 Color superficie superior: Negro, Metallic
 Color del marco: Metallic
 Longitud del cable de alimentación eléctrica: 110.0 cm
 Código EAN: 4242002731971
 Tensión: 220-240 V
 Frecuencia: 60; 50 Hz

Accesorios opcionales

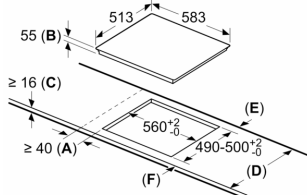
- HEZ390042 Set de 4 piezas 1 sartén + 3 cacerolas.
 HEZ390090 Wok para radiantes e inducción



4 242002 731971

Serie 4, Placa de inducción, 60 cm, Negro, con perfiles PIE645B18E

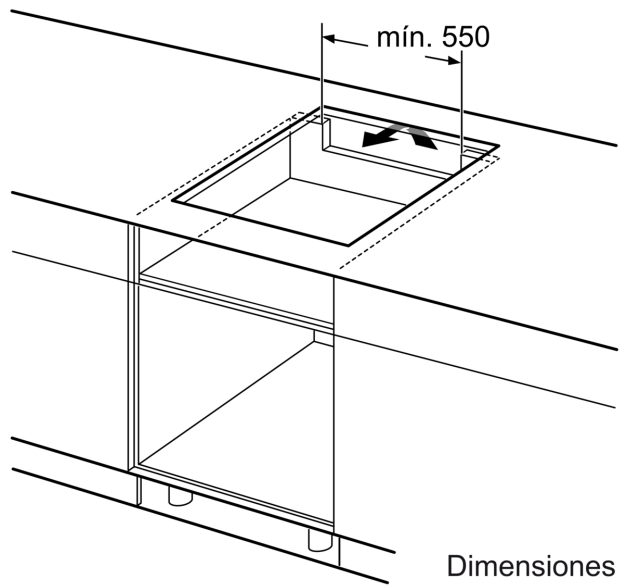
Dimensiones en mm



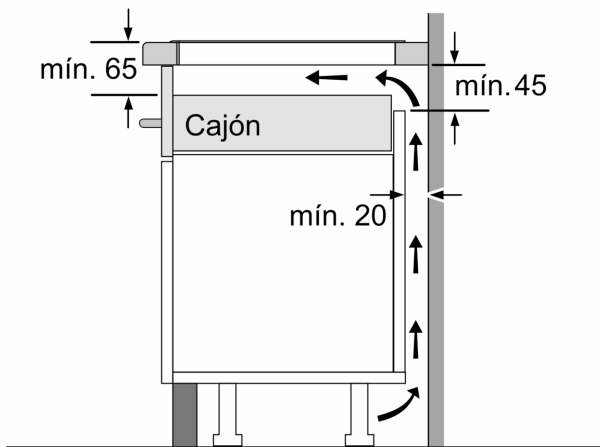
- A: Distancia mínima desde el corte de la placa hasta la pared.
- B: Profundidad de inserción
- C: Debe haber un espacio libre de 30 mm entre la superficie de la encimera y la parte superior delantera del horno. Consultar el espacio necesario para el horno.

La encimera en la que se instale la placa debe resistir cargas de aprox. 60 kg; se pueden usar subestructuras adecuadas en caso necesario.

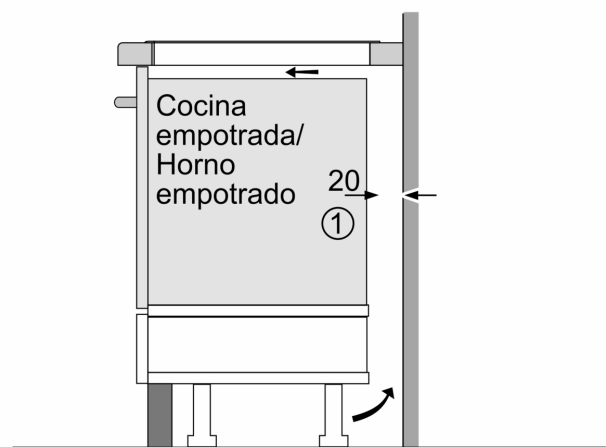
D	E	F
585-600	50	≥ 35
> 600	≥ 50	≥ 50



Dimensiones en mm



Dimensiones en mm



① Rendija de ventilación necesaria.

Dimensiones en mm