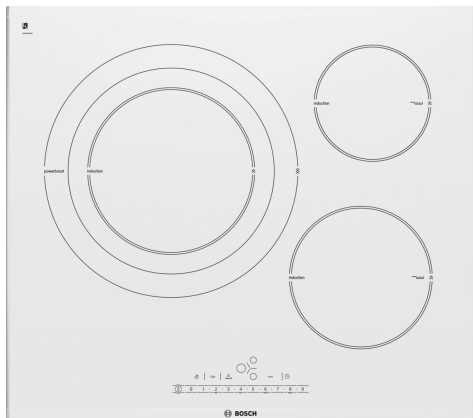


**Serie 6, Placa de inducción, 60 cm,
Blanco, con perfiles
PID672F27E**



Placa de inducción con control de temperatura del aceite: resultados perfectos gracias al control automático de la temperatura.

- **Control DirectSelect:** selecciona fácilmente la zona de cocción, su potencia y otras funciones.
- **PerfectFry:** control de temperatura del aceite
- **Función Sprint:** hasta un 50 % más de potencia para calentar más rápido en tu placa de inducción.
- **Inicio rápido:** solo tienes que seleccionar el nivel de potencia deseado.
- **Programación del tiempo de cocción:** apaga la zona de cocción seleccionada una vez transcurrido el tiempo establecido.

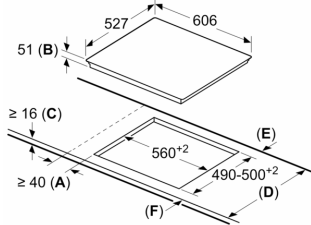
Datos técnicos

Familia de Producto:Placa independiente vitrocerámica
Tipo de construcción: Integrable
Fuente energética: Eléctrica
Número de posiciones que se pueden usar al mismo tiempo: 3
Dimensiones de instalación necesarias (H x W x D): ...51 x 560-560 x 490-500 mm
Anchura: 606 mm
Dimensiones (Alto x Ancho x Fondo): 51 x 606 x 527 mm
Medidas del producto embalado: 118 x 591 x 604 mm
Peso neto: 11.7 kg
Peso bruto: 12.6 kg
Indicador de calor residual: Separado
Ubicación del panel de mandos: Frontal de placa de cocina
Material de la superficie: Cristal vitrocerámico
Color superficie superior: Blanco, Metallic
Color del marco: Metallic
Longitud del cable de alimentación eléctrica: 110.0 cm
Código EAN: 4242002815275
Tensión: 220-240 V
Frecuencia: 60; 50 Hz



Serie 6, Placa de inducción, 60 cm, Blanco, con perfiles PID672F27E

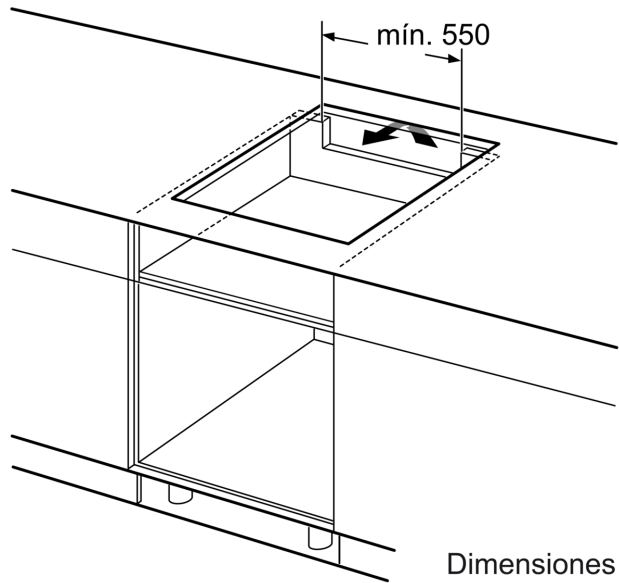
Dimensiones en mm



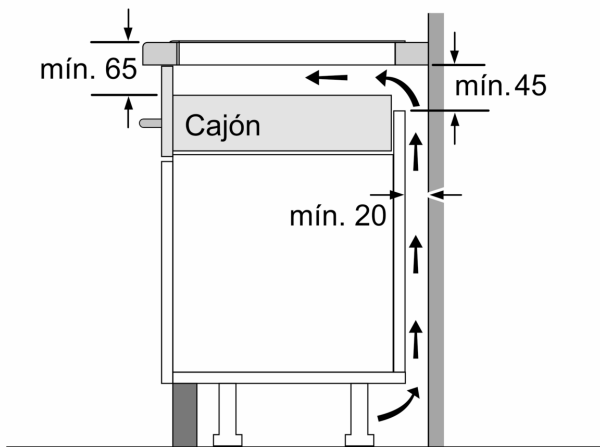
- A: Distancia mínima desde el corte de la placa hasta la pared.
 B: Profundidad de inserción
 C: Debe haber un espacio libre de 30 mm entre la superficie de la encimera y la parte superior delantera del horno. Consultar el espacio necesario para el horno.

La encimera en la que se instale la placa debe resistir cargas de aprox. 60 kg; se pueden usar subestructuras adecuadas en caso necesario.

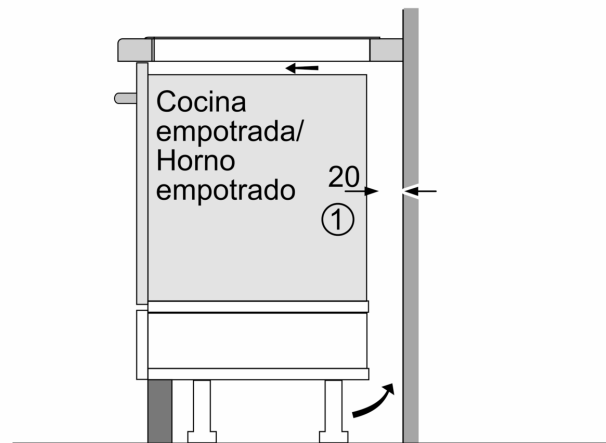
D	E	F
585-600	50	≥ 35
> 600	≥ 50	≥ 50



Dimensiones en mm



Dimensiones en mm



① Rendija de ventilación necesaria.

Dimensiones en mm