

Serie 6, Placa de inducción, 60 cm, Negro, sin perfiles PID631HC1E



- **Home Connect:** controla tu placa desde un dispositivo móvil.
- **Control DirectSelect:** selección rápida y sencilla de la zona de cocción, potencia y otras funciones.
- **PerfectFry Plus:** ajusta la temperatura perfecta para tus cocciones con aceite y manténla constante.
- **Zona de cocción triple de 32 cm:** Zona de cocción extensible para ollas y sartenes pequeñas y grandes.
- **Favorito:** personaliza la placa de cocción con Home Connect

Familia de Producto:Placa independie.vitrocera mica
 Tipo de construcción: Integrable
 Fuente energética: Eléctrica
 Número de posiciones que se pueden usar al mismo tiempo: 3
 Dimensiones de instalación necesarias (H x W x D): ...51 x 560-560 x 490-500 mm
 Anchura:592 mm
 Dimensiones (Alt x Ancho x Fondo): 51x592x522 mm
 Medidas del producto embalado:126 x 753 x 608 mm
 Peso neto: 12.3 kg
 Peso bruto:14.0 kg
 Indicador de calor residual: Separado
 Ubicación del panel de mandos: Frontal de placa de cocina
 Material de la superficie:Cristal vitrocera mica
 Color superficie superior: Negro
 Longitud del cable de alimentación eléctrica: 110.0 cm
 Código EAN: 4242005393831
 Tensión: 220-240 V
 Frecuencia: 50; 60 Hz

| | |
|-----------|---|
| HEZ32WA00 | Termosonda inalámbrica |
| HEZ390090 | Wok para radiantes e inducción |
| HEZ390210 | Sartén antiadherente de 15 cm. de base. |
| HEZ390220 | Sartén antiadherente de 19 cm de base |
| HEZ390230 | Sartén antiadherente de 21 cm de base |
| HEZ9CF240 | sartén con antiadherente 24cm Ø |
| HEZ9CF280 | Sartén antiadherente, 28cm Ø |
| HEZ9ES100 | Cafetera 4 tazas |
| HEZ9FE280 | Sartén de hierro Ø 18 / 28 cm |
| HEZ9SE030 | Set de 2 ollas y 1 sartén |
| HEZ9SE040 | set de 4 piezas |
| HEZ9SE060 | set de 6 piezas |



Serie 6, Placa de inducción, 60 cm, Negro, sin perfiles PID631HC1E

Medidas e instalación

- Dimensiones del aparato (A lx An x F mm): 51 x 592 x 522
- Potencia total de la placa limitable por el usuario.

- 60 cm: espacio para 3 recipientes.
- Home Connect: controla tu electrodoméstico desde cualquier lugar a través de la app
- Control placa-campana: controla la placa y campana directamente desde la placa.
- only via HC app
- Aparato actualizable (vía app Home Connect): mantén el aparato siempre actualizado con la última versión del software.
- Ring zone triple
- Zona detrás derecha: 145 mm , 1.6 kw (potencia max. 2.2 kw)
- Zona delante derecha: 210 mm, 2.5 kw (potencia max. 3.7 kw)
- Electrónica DirectSelect: acceso fácil y directo a todos los ajustes de la placa.
- 17 niveles de cocción
- Terminación bisel delantero
- PerfectFry Plus: Control de temperatura del aceite en 11 niveles con temperatura mostrada en display
- Función Inicio Automático
- Función Sprint
- Función Memoria
- Función Pausa: detiene el proceso de calentamiento para, por ejemplo, cuando llaman al timbre o se derraman líquidos en la placa.
- on device
- Bloqueo de seguridad para niños automático o manual
- Indicador de calor residual en 2 niveles (H/h)
- Desconexión automática de seguridad de la placa
- Favorito: Memoriza el ajuste que más utilices a través de la app Home Connect.
- Potencia nominal: 7.4 kw
- Dimensiones de encastre (ancho x fondo x alto mm.): 560 x 490 x 51
- Encimera de espesor mínimo: 16 mm

Flexibilidad de las zonas de cocción.

- Zona detrás izquierda: 210 mm, 260 mm, 320 mm, 2.2 kw (potencia max. 3.7 kw)

Prestaciones destacadas

- via HC app/MyButton, a. sw upd.
- alternative
- Volumen del sonido regulable a las preferencias y necesidades personales.

Ahorro de tiempo y eficiencia

Asistente de cocina

Conectividad

- sí
- via MyButton: abra el universo inteligente desde su placa de cocción (necesario servicio asociado).

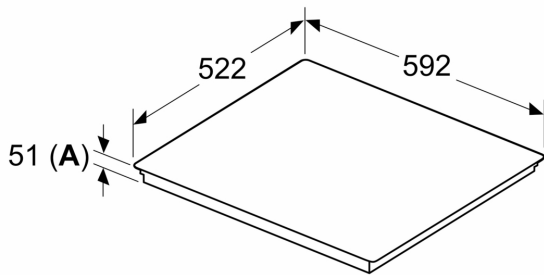
Diseño

Seguridad

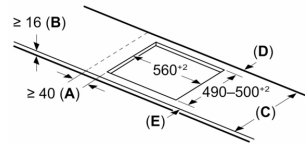
- Botón de encendido/apagado

**Serie 6, Placa de inducción, 60 cm,
Negro, sin perfiles
PID631HC1E**

Dimensiones en mm



Dimensiones en mm



| C | D | E |
|---------|------|------|
| 585-600 | 50 | ≥ 35 |
| > 600 | ≥ 50 | ≥ 50 |

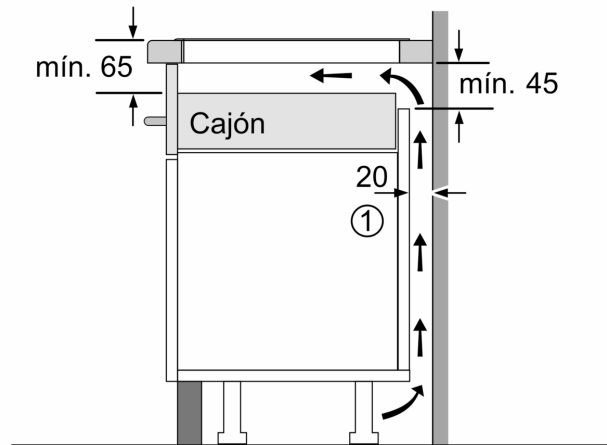
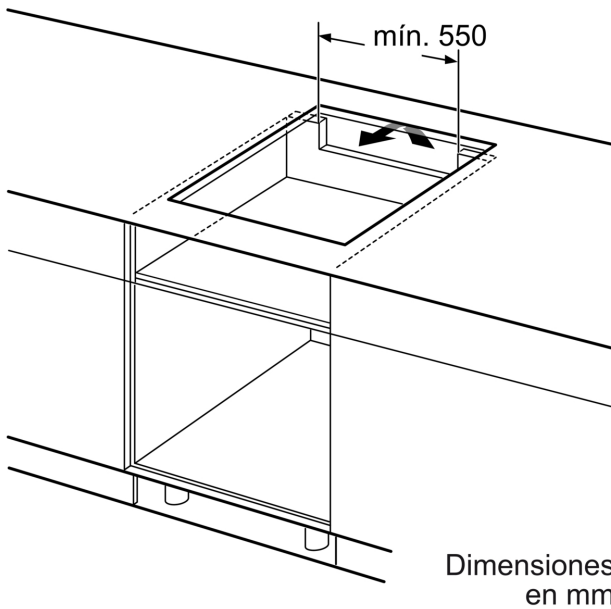
A: Distancia mín. desde el hueco de la placa hasta la pared

B: El espacio libre entre la superficie de la encimera y la parte superior del frontal del horno debe ser de 30 mm

Ver los requisitos de espacio para el horno

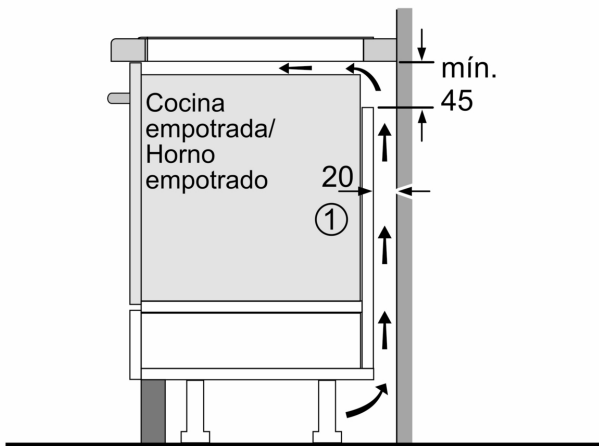
La encimera en la que se va a montar la placa debe soportar cargas de aprox. 60 kg; se deben utilizar estructuras adecuadas, si es necesario

A: Profundidad de empotramiento



① Espacio de ventilación necesario.

Dimensiones en mm



①
Rendija de
ventilación necesaria

Dimensiones en mm