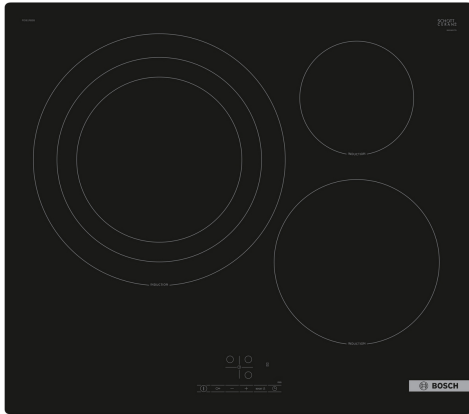


**Serie 4, Placa de inducción, 60 cm,  
sin perfiles  
PID61RBB5E**



**Accesorios opcionales**

HEZ32WA00	Termosonda inalámbrica
HEZ9ES100	Cafetera 4 tazas
HEZ9FE280	Sartén de hierro Ø 18 / 28 cm
HEZ9SE040	set de 4 piezas
HEZ9SE060	set de 6 piezas

**Placa de inducción: rapidez, limpieza y seguridad, con el mínimo consumo.**

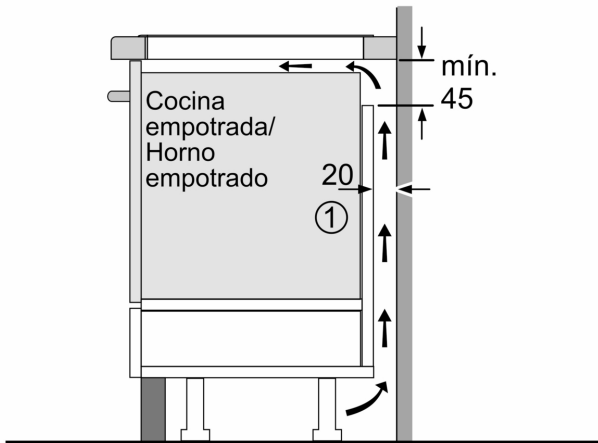
- **17 niveles de potencia en cada zona**
- **Control TouchSelect:** selecciona fácilmente la zona de cocción y la potencia de la placa.
- **Función Sprint:** hasta un 50 % más de potencia para calentar más rápido en tu placa de inducción.
- **Función de inicio automático:** detecta los recipientes en la placa sin tener que encender cada zona.
- **Función Memoria:** restablece los ajustes de la placa de cocción si esta se apaga accidentalmente.

**Datos técnicos**

Familia de Producto:	Placa independiente vitrocerámica
Tipo de construcción:	Integrable
Fuente energética:	Eléctrica
Número de posiciones que se pueden usar al mismo tiempo:	3
Dimensiones de instalación necesarias (H x W x D):	...51 x 560-560 x 490-500 mm
Anchura:	592 mm
Dimensiones (Alt x Ancho x Fondo):	51 x 592 x 522 mm
Medidas del producto embalado:	126 x 753 x 608 mm
Peso neto:	13.3 kg
Peso bruto:	14.4 kg
Indicador de calor residual:	Separado
Ubicación del panel de mandos:	Frontal de placa de cocina
Material de la superficie:	Cristal vitrocerámico
Color superficie superior:	Negro
Longitud del cable de alimentación eléctrica:	110 cm
Código EAN:	4242005320769
Tensión:	220-240 V
Frecuencia:	50; 60 Hz

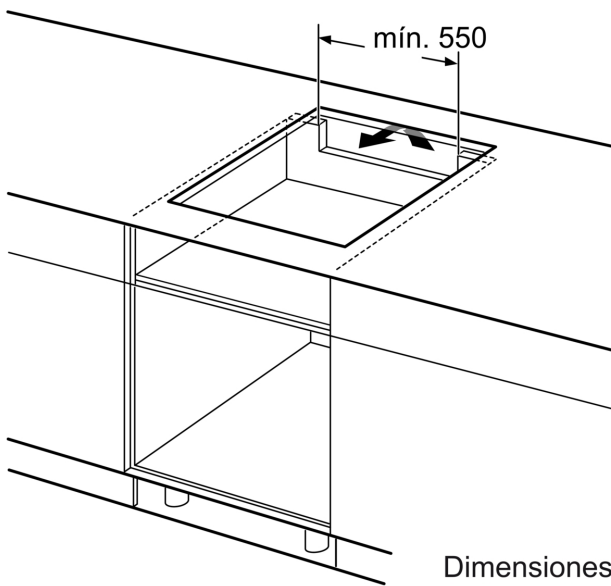


**Serie 4, Placa de inducción, 60 cm,  
sin perfiles  
PID61RBB5E**

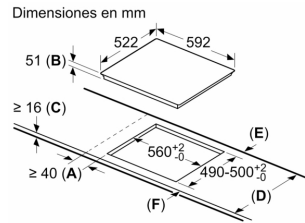


①  
Rendija de  
ventilación necesaria

Dimensiones en mm



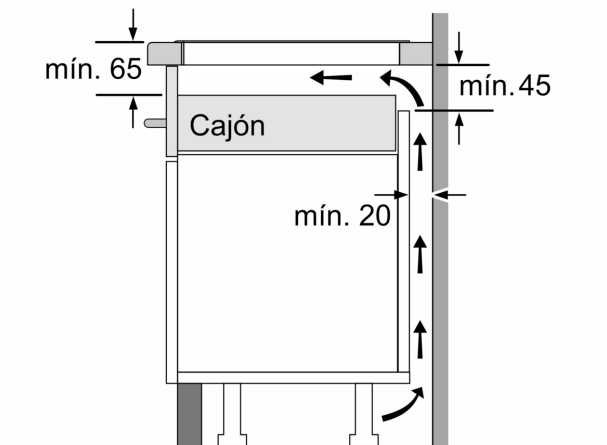
Dimensiones  
en mm



- A:** Distancia mínima desde el corte de la placa hasta la pared.  
**B:** Profundidad de inserción  
**C:** Debe haber un espacio libre de 30 mm entre la superficie de la encimera y la parte superior delantera del horno. Consultar el espacio necesario para el horno.

La encimera en la que se instale la placa debe resistir cargas de aprox. 60 kg; se pueden usar subestructuras adecuadas en caso necesario.

D	E	F
585-600	50	≥ 35
> 600	≥ 50	≥ 50



Dimensiones en mm