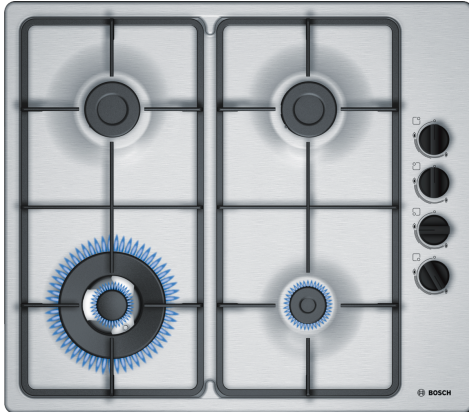


Serie 2, Placa de gas, 60 cm, Acero PBH6B5B60



Accesorios opcionales

HEZ298105	Simmer plate
HEZ298108	Anillo WOK
HEZ298114	Soporte de recipiente pequeño

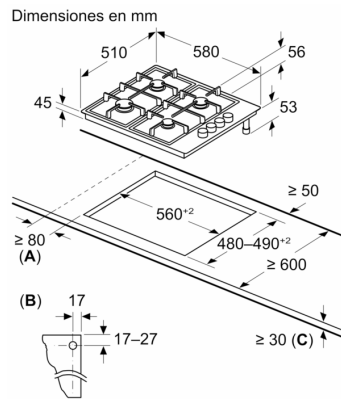
Placa de gas con controles laterales: elige la potencia de cada zona cómodamente gracias a los mandos laterales.

Datos técnicos

Familia de Producto:	Placa de gas con mandos
Tipo de construcción:	Integrable
Fuente energética:	Gas
Número de posiciones que se pueden usar al mismo tiempo:	4
Tipo de dispositivos de regulación:	Control a través de los mandos
Dimensiones de instalación necesarias (H x W x D):	...45 x 560-562 x 480-492 mm
Anchura:	580 mm
Dimensiones (Alt x Ancho x Fondo):	56 x 580 x 510 mm
Medidas del producto embalado:	141 x 651 x 578 mm
Peso neto:	7.3 kg
Peso bruto:	8.2 kg
Indicador de calor residual:	No tiene
Ubicación del panel de mandos:	Lateral de la vitrocerámica
Material de la superficie:	Acero inoxidable
Color superficie superior:	Acero
Longitud del cable de alimentación eléctrica:	100.0 cm
Código EAN:	4242002821245
Potencia de conexión de gas:	7700 W
Intensidad corriente eléctrica:	3 A
Tensión:	220-240 V
Frecuencia:	60; 50 Hz



Serie 2, Placa de gas, 60 cm, Acero PBH6B5B60



A: Distancia mín. desde el hueco de la placa hasta la pared

B: Posición de la conexión de gas en la ranura

C: Si hay un horno introducido en la parte inferior, posiblemente sea mayor; ver los requisitos de espacio para el horno