

**Serie 4, Frigorífico de libre instalación, 186 x 60 cm, Blanco KSV36VW30**



**Accesorios incluidos**

1 x Huevera

**Accesorios opcionales**

KSZ10030 :

**Frigorífico VitaFresh: gracias a las condiciones óptimas generadas en su interior se consigue conservar durante más tiempo las frutas y verduras.**

- **Iluminación interior mediante LED:** uniforme y eficiente, de larga durabilidad.
- **Zona easyAccess:** estantes de cristal extraíbles para acceder más fácilmente al contenido del frigorífico.
- **Función Refrigeración "Súper":** enfría los alimentos recién comprados aún más rápido y protege los alimentos ya refrigerados
- **botellero para almacenar sus botellas de vino favoritas**
- **Sistema VitaFresh: conserva frescas las frutas y verduras con óptimas condiciones durante más tiempo.**

**Datos técnicos**

Tipo de construcción: ..... Libre instalación  
 Opción puerta panelable: ..... No es posible  
 Altura: ..... 1860 mm  
 Anchura: ..... 600 mm  
 Fondo del aparato sin tirador: ..... 650 mm  
 Peso neto: ..... 68.9 kg  
 Potencia: ..... 90 W  
 Intensidad corriente eléctrica: ..... 10 A  
 Apertura de la puerta: ..... Izquierda reversible  
 Tensión: ..... 220-240 V  
 Frecuencia: ..... 50 Hz  
 Longitud del cable de alimentación eléctrica: ..... 230.0 cm  
 Nº de motocompresores: ..... 1  
 Nº de sistemas de frío independientes: ..... 1  
 Ventilador interior sección frigorífico: ..... Si  
 Puerta reversible: ..... Si  
 Nº de bandejas regulables en el frigorífico: ..... 5  
 Estantes para botellas: ..... Si  
 Código EAN: ..... 4242002649405  
 Marca: ..... Bosch  
 Código comercial del producto: ..... KSV36VW30  
 Categoría de producto: ..... Cámara del frigorífico  
 Sistema No frost: ..... No  
 Tipo de instalación: ..... Libre instalación  
 Accesorios incluidos: ..... 1 x Huevera



## **Serie 4, Frigorífico de libre instalación, 186 x 60 cm, Blanco KSV36VW30**

**Frigorífico VitaFresh: gracias a las  
condiciones optimas generadas en su  
interior se consigue conservar durante  
más tiempo las frutas y verduras.**

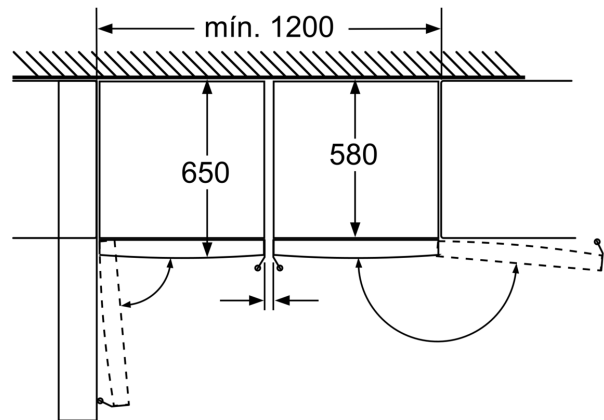
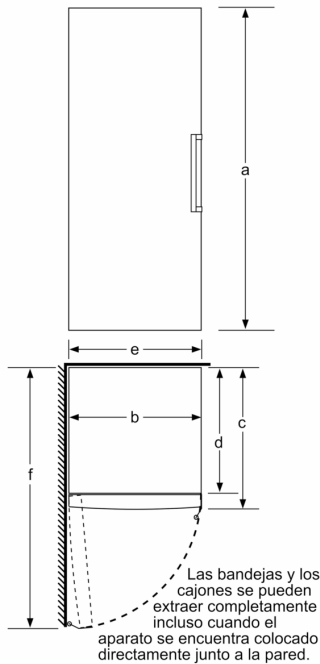
---

- Clase de eficiencia energética A++ dentro del rango A+++ (más eficiente) a D (menos eficiente).
- Frío dinámico, Ventilation Power System
- NoFrost. Descongelación automática refrigerador
- VitaFresh: conserva los alimentos frescos durante más tiempo
- Cajón VitaFresh con regulador de humedad para frutas y verduras: regula la humedad en función del tipo de alimento
- Iluminación interior LED
- Indicador interior de la temperatura
- Refrigeración "Súper" con desconexión automática
- Tirador de aluminio exterior
- Equipamiento interior acabado en aluminio
- Bandejas de cristal de seguridad extensibles Easy Access
- Botellero cromado
- Puerta reversible
- Combinación Maxx Duo con el modelo GSN36VW30 mediante el accesorio de unión KSZ36AW00

### **Información técnica**

- Capacidad bruta/útil total: 348/346 litros
- Consumo de energía: 112 kWh/año
- Dimensiones del aparato (alto x ancho x fondo sin tirador): 186 x 60 x 65 cm

**Serie 4, Frigorífico de libre  
instalación, 186 x 60 cm, Blanco  
KSV36VW30**



Las bandejas y los cajones se pueden extraer completamente incluso cuando el aparato se encuentra colocado directamente junto a la pared  
Dimensiones en mm

	a	b	c	d	e	f
KSW36, GSD36	187					
KSV36, KSF36, GSN36, GSV36	186					
KSV33, GSN33, GSV33	176	60	65	58	60	119,5
KSV29, GSN29, GSV29	161					
GSV24	146					
GSN51	161					
GSN54	176	70	78	70	70	142
GSN58	191					

- a Altura
- b Ancho
- c Profundidad con la puerta cerrada sin tirador
- d Profundidad del armario
- e Ancho con la puerta abierta y sin tirador
- f Profundidad con la puerta abierta sin tirador

Dimensiones en cm