

Serie | 4, Frigorífico de libre instalación, Acero inoxidable antihuellas KSV36VI30



A++

Frigorífico A++ con cajón VitaFresh: gracias al compartimento de frío, tus frutas y verduras permanecen frescas más tiempo - Muy eficiente.

- **A++:** muy eficiente.
- **Cajón VitaFresh:** frutas y verduras conservan su frescura y vitaminas gracias al regulador de humedad.
- **Iluminación interior LED:** uniforme y eficiente, dura toda la vida del electrodoméstico.
- **Botellero cromado:** el perfecto soporte para tus botellas - exclusivo y elegante.
- **Frigoríficos con ángulo de apertura de la puerta de 90°:** instalación entre muebles o junto a la pared.

Datos técnicos

Tipo de construcción :	Independiente
Opción de puerta panelable :	No posible
Altura :	1860
Anchura del producto :	600
Fondo del aparato sin tirador (mm) :	650
Peso neto (kg) :	69,827
Potencia de conexión (W) :	90
Intensidad corriente eléctrica (A) :	10
Bisagra de la puerta :	Izquierda reversible
Tensión (V) :	220-240
Frecuencia (Hz) :	50
Certificaciones de homologación :	CE, VDE
Longitud del cable de alimentación eléctrica (cm) :	230
Nº de motocompresores :	1
Nº de sistemas de frío independientes :	1
Ventilador interior sección frigorífico :	Si
Puerta reversible :	Si
Nº de bandejas ajustables en el compartimento frigorífico :	5
Estantes para botellas :	Si
Código EAN :	4242002671369
Marca :	Bosch
Código comercial del producto :	KSV36VI30
Categoría de producto :	Cámara del frigorífico
Clase de eficiencia energética (2010/30/EC) :	A++
Consumo anual de energía (kWh/annum) - NUEVA (2010/30/EC) :	112,00
Capacidad neta del frigorífico (2010/30/EC) :	346
Capacidad neta del congelador (2010/30/EC) :	0
Sistema No frost :	No
Capacidad de congelación (2010/30/EC) :	0
Nivel de contaminación acústica (dB(A) re 1 pW) :	39
Clase climática :	SN-T
Tipo de instalación :	N/A



Accesorios incluidos

1 x Huevera



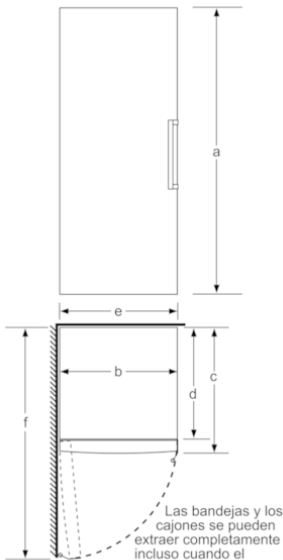
4 242002 671369

**Serie | 4, Frigorífico de libre instalación,
Acero inoxidable antihuellas
KSV36VI30**

Frigorífico A++ con cajón VitaFresh: gracias al compartimento de frío, tus frutas y verduras permanecen frescas más tiempo - Muy eficiente.

-
- Clase de eficiencia energética A++ (dentro del rango A+++ a D)
 - Cajón VitaFresh con regulador de humedad para frutas y verduras: regula la humedad en función del tipo de alimento
 - VitaFresh: conserva los alimentos frescos durante más tiempo
 - Frío dinámico, Ventilation Power System
 - Control electrónico de la temperatura
 - Refrigeración "Súper" con autodesconexión
 - Iluminación interior LED
 - Bandejas de cristal de seguridad extensibles
 - Botellero cromado de gran capacidad
 - Puertas reversibles a izquierda, Puertas reversibles
 - Tiradores de aluminio
 - Combinación con el modelo GSN36VI30 mediante el accesorio de unión KSZ39AL00
 - Dimensiones (alto x ancho x fondo sin tirador): 186 x 60 x 65 cm
 - Capacidad bruta/útil total: 348/346 litros
 - Potencia sonora: 39 dB(A) re 1 pW
 - Consumo de energía: 112 kWh/año

Serie | 4, Frigorífico de libre instalación, Acero inoxidable antihuellas KSV36VI30

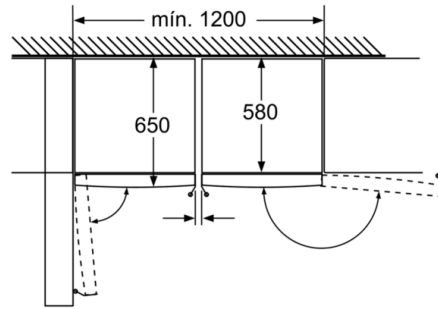


Las bandejas y los cajones se pueden extraer completamente incluso cuando el aparato se encuentra colocado directamente junto a la pared.

	a	b	c	d	e	f
KSW36, GSD36	187					
KSV36, KSF36, GSN36, GSV36	186					
KSV33, GSN33, GSV33	176	60	65	58	60	119,5
KSV29, GSN29, GSV29	161					
GSV24	146					
GSN51	161					
GSN54	176	70	78	70	70	142
GSN58	191					

a Altura
b Ancho
c Profundidad con la puerta cerrada sin tirador
d Profundidad del armario
e Ancho con la puerta abierta y sin tirador
f Profundidad con la puerta abierta sin tirador

Dimensiones en cm



Las bandejas y los cajones se pueden extraer completamente incluso cuando el aparato se encuentra colocado directamente junto a la pared
Dimensiones en mm