

**Serie 4, Frigorífico combi integrable,
177.2 x 54.1 cm, Puerta fija
KIN86VFE0**



Accesorios opcionales

KSZB6R00 Botellero metálico
KSZGGM00 :

La combinación de frigorífico y congelador integrado con VitaFresh y NoFrost mantiene los alimentos frescos durante más tiempo y evita la formación de hielo.

- **EcoAirflow:** circulación óptima del aire y un nivel de temperatura constante en la zona de refrigeración.
- **NoFrost:** descongelación automática - ahorra tiempo y esfuerzo.
- **Balcones de puerta de gran estabilidad:** más altos y flexibles para ofrecer un mayor espacio y seguridad.
- **Iluminación interior mediante LED:** uniforme y eficiente, de larga durabilidad.

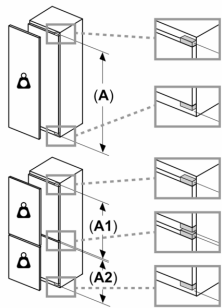
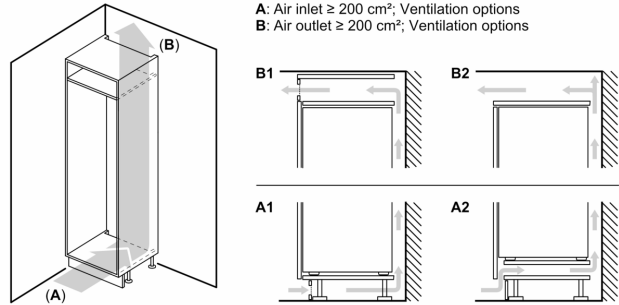
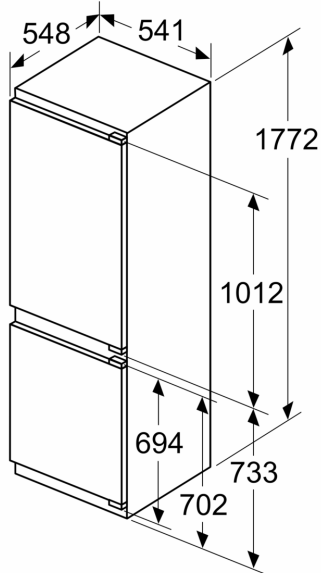
Datos técnicos

Clase de eficiencia energética:	E
Promedio anual de consumo de energía (kWh/año):234 kWh/annum
Volumen neto del congelador:	76 l
Volumen neto del frigorífico:	184 l
Nivel de ruido:	35 dB(A) re 1 pW
Clase de nivel de ruido:	B
Tipo de construcción:	Integrable
Opción puerta panelable:	Es posible con el accesorio
Altura:	1772 mm
Anchura:	541 mm
Fondo del aparato sin tirador:	548 mm
Dimensiones de instalación necesarias (H x W x D): ...	1775.0 x 560 x 550 mm
Peso neto:	54.5 kg
Intensidad corriente eléctrica:	10 A
Apertura de la puerta:	A la derecha reversible
Tensión:	220-240 V
Frecuencia:	50 Hz
Longitud del cable de alimentación eléctrica:	230.0 cm
Nº de motocompresores:	1
Nº de sistemas de frío independientes:	1
Ventilador interior sección frigorífico:	No
Puerta reversible:	Si
Nº de bandejas regulables en el frigorífico:	3
Estantes para botellas:	Si
Sistema No frost:	Congelador
Tipo de instalación:	Integrable



**Serie 4, Frigorífico combi integrable,
177.2 x 54.1 cm, Puerta fija
KIN86VFE0**

dimensiones en mm



Peso máximo permitido de los frontales de la unidad

Los frontales instalados en la unidad que superen el peso permitido pueden causar daños y afectar al funcionamiento de las bisagras

Δ Peso

A: Altura de la puerta del aparato en mm, bisagras incluidas

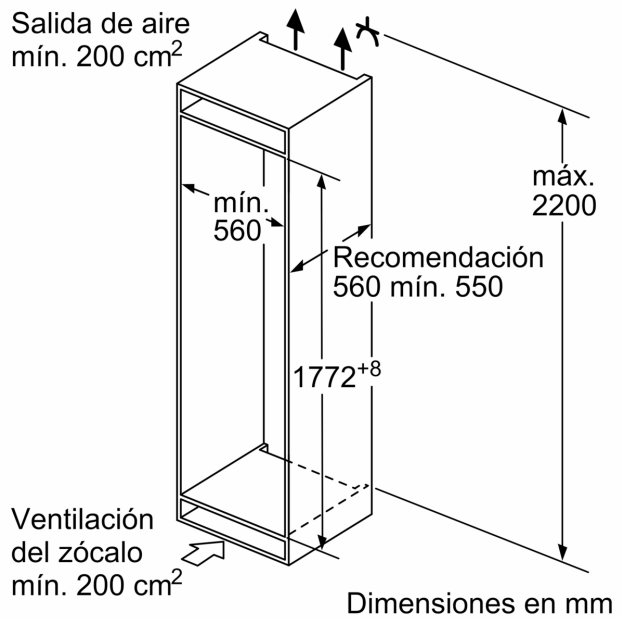
B: Bisagra no amortiguada, frontal de la unidad en kg

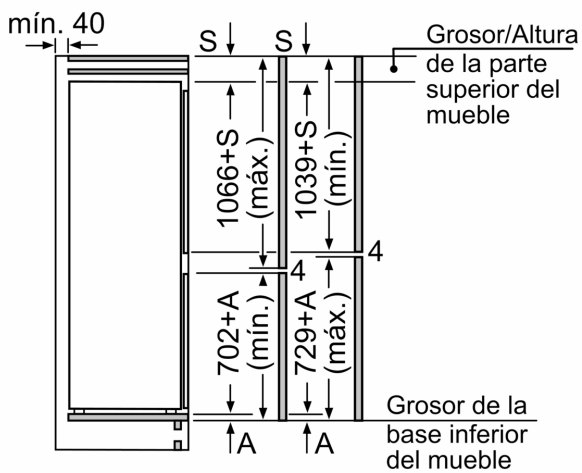
C: Bisagra amortiguada, frontal de la unidad en kg

D: Carga adicional posible en kg con el kit para cargas pesadas

A	B	C	D
1500-1750	22	22	
720-1400	19	19	B+5 / C+5
A1	15	19	
A2	15	19	

Salida de aire
mín. 200 cm^2

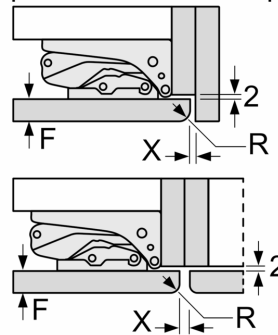




Las dimensiones dadas de la puerta del mueble corresponden a una junta de puerta de 4 mm.

Dimensiones en mm

Dimensiones en mm
Dimensiones del espacio recomendadas para instalación de puerta fija



F	R	X
16-19	0-3	2,5
20	0-1	3
	2-3	2,5
21	0-1	3
	2-3	2,5
22	0	4
	1	3,5
	2-3	3

Deben respetarse las medidas de los espacios recomendadas en la tabla para garantizar una apertura sin colisiones de la puerta del aparato y evitar que se dañen los muebles de cocina.