

**Serie 6, Frigorífico combi integrable,
177.2 x 55.8 cm, Puerta fija
KIN86AFF0**



KSZ10020 :
KSZGGM00 :

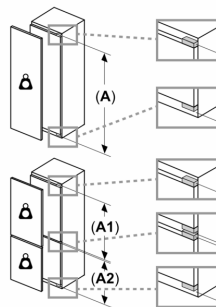
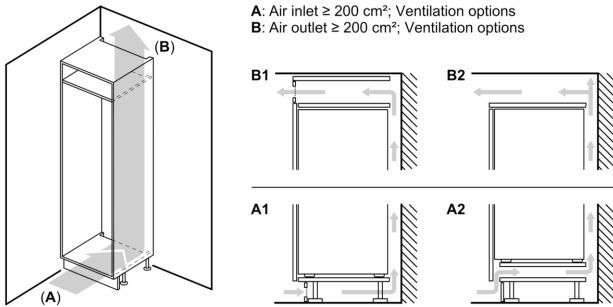
**Frigorífico combi con cajón VitaFresh Plus:
conserva tus frutas y verduras frescas
hasta el doble de tiempo - Muy eficiente.**

- **Tecnología Inverter:** control constante de la temperatura dentro y fuera del frigorífico.
- **Iluminación LED:** no pierdas nada de vista.
- **Zona easyAccess:** estantes de cristal extraíbles para acceder más fácilmente al contenido del frigorífico.
- **Bandeja deslizante Vario:** divisible y deslizante, para proporcionarte la máxima flexibilidad
- **Flexibilidad en el congelador:** gracias a la combinación de bandejas de cristal y cajones en el congelador.

Clase de eficiencia energética:F
 Promedio anual de consumo de energía (kWh/año): . 277 kWh/annum
 Volumen neto del congelador: 67 l
 Volumen neto del frigorífico: 187 l
 Nivel de ruido: 39 dB(A) re 1 pW
 Clase de nivel de ruido: C
 Tipo de construcción: Integrable
 Opción puerta panelable: No es posible
 Altura: 1772 mm
 Anchura: 558 mm
 Fondo del aparato sin tirador: 545 mm
 Dimensiones de instalación necesarias (H x W x D): ... 1775.0 x 560 x 550 mm
 Peso neto: 67.6 kg
 Potencia: 90 W
 Intensidad corriente eléctrica: 10 A
 Apertura de la puerta: A la derecha reversible
 Tensión: 220-240 V
 Frecuencia: 50 Hz
 Longitud del cable de alimentación eléctrica: 230.0 cm
 Nº de motocompresores: 1
 Nº de sistemas de frío independientes: 2
 Ventilador interior sección frigorífico: Si
 Puerta reversible: Si
 Nº de bandejas regulables en el frigorífico: 4
 Estantes para botellas: No
 Sistema No frost: Congelador
 Tipo de instalación: Integrable



**Serie 6, Frigorífico combi integrable,
177.2 x 55.8 cm, Puerta fija
KIN86AFF0**



Peso máximo permitido de los frontales de la unidad

Los frontales instalados en la unidad que superen el peso permitido pueden causar daños y afectar al funcionamiento de las bisagras

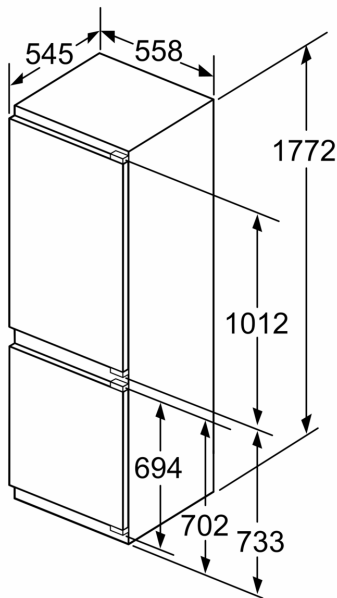
Δ Peso
A: Altura de la puerta del aparato en mm, bisagras incluidas

B: Bisagra no amortiguada, frontal de la unidad en kg

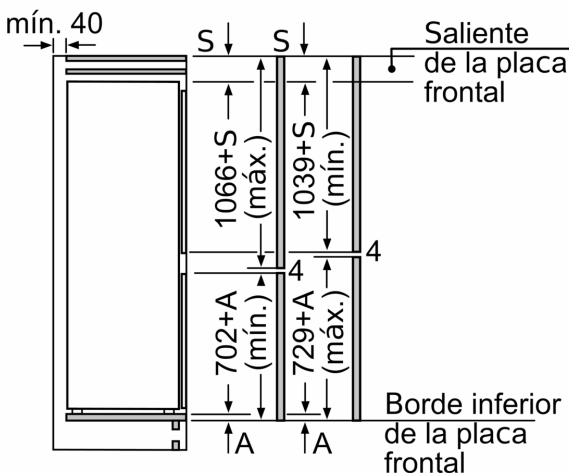
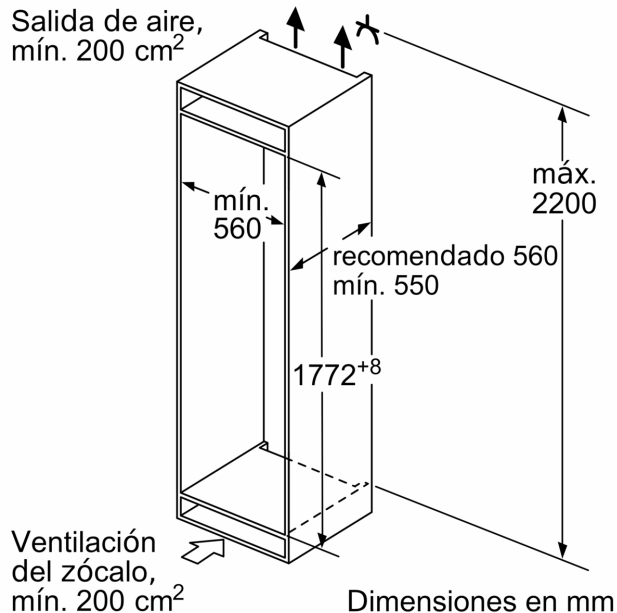
C: Bisagra amortiguada, frontal de la unidad en kg

D: Carga adicional posible en kg con el kit para cargas pesadas

A	B	C	D
1500-1750	22	22	
720-1400	19	19	B+5 / C+5
A1	15	19	
A2	15	19	



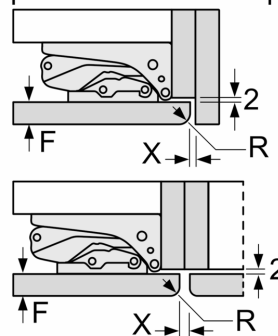
Dimensiones en mm



Las dimensiones de la puerta del mueble indicadas corresponden a una junta de puerta de 4 mm. Dimensiones en mm

Dimensiones en mm

Dimensiones del espacio recomendadas para instalación de puerta fija



F	R	X
16-19	0-3	2,5
20	0-1	3
	2-3	2,5
21	0-1	3
	2-3	2,5
22	0	4
	1	3,5
	2-3	3

Deben respetarse las medidas de los espacios recomendadas en la tabla para garantizar una apertura sin colisiones de la puerta del aparato y evitar que se dañen los muebles de cocina.