

Serie 4, Frigorífico combinado de libre instalación, 203 x 60 cm, BlackInox KGN39VXCT



Frigorífico combi con cajón VitaFresh: conserva tus alimentos frescos durante más tiempo.

- **VitaFresh XXL 0 °C:** conserva los alimentos frescos durante más tiempo en los cajones extragrandes con regulación de la temperatura y la humedad.
- **2 circuitos de frío independientes:** control independiente del frigorífico y del congelador - evita la transferencia de olores.
- **Sistema Multiairflow:** Minimiza las fluctuaciones de temperatura asegurando una circulación de aire óptima y uniforme en el frigorífico.
- **Iluminación interior mediante LED:** uniforme y eficiente, de larga durabilidad.
- **Función Refrigeración "Súper":** enfría los alimentos recién comprados aún más rápido y protege los alimentos ya refrigerados

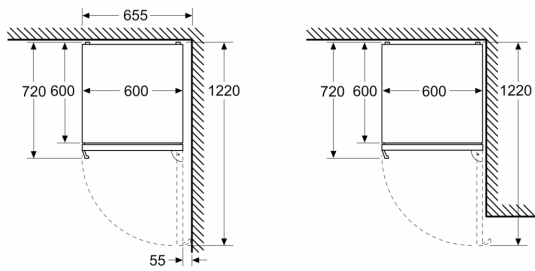
Datos técnicos

Clase de eficiencia energética: C
Promedio anual de consumo de energía (kWh/año):	. 162 kWh/annum
Volumen neto del congelador: 103 l
Volumen neto del frigorífico:260 l
Nivel de ruido: 35 dB(A) re 1 pW
Clase de nivel de ruido:B
Tipo de construcción: Libre instalación
Opción puerta panelable: No es posible
Altura: 2030 mm
Anchura:600 mm
Fondo del aparato sin tirador:665 mm
Peso neto: 75.2 kg
Intensidad corriente eléctrica: 10 A
Apertura de la puerta: A la derecha reversible
Tensión: 220-240 V
Frecuencia: 50 Hz
Longitud del cable de alimentación eléctrica: 226.0 cm
Nº de motocompresores: 1
Nº de sistemas de frío independientes: 2
Ventilador interior sección frigorífico: No
Puerta reversible: Si
Nº de bandejas regulables en el frigorífico: 3
Estantes para botellas: Si
Sistema No frost: Frigorífico y congelador
Tipo de instalación: Libre instalación

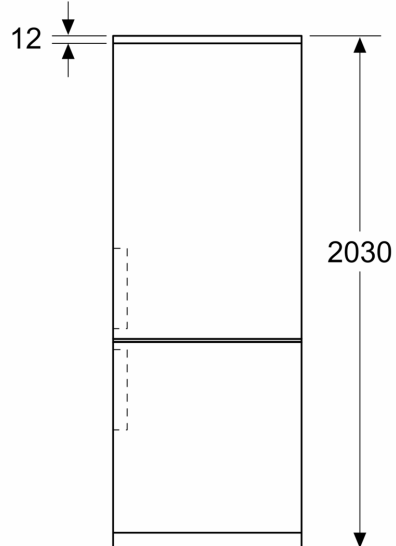


Serie 4, Frigorífico combinado de libre instalación, 203 x 60 cm, BlackInox KGN39VXCT

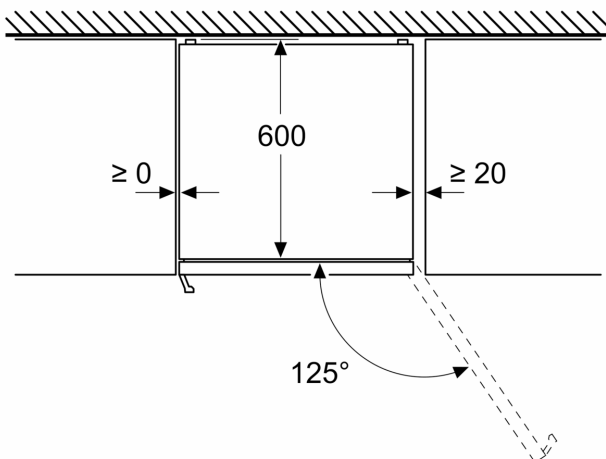
Dimensiones en mm



Dimensiones en mm



Dimensiones en mm



Dimensiones en mm

