

Serie 4, Frigorífico combinado de libre instalación, 186 x 60 cm, Acero antihuellas KGN36VIBT



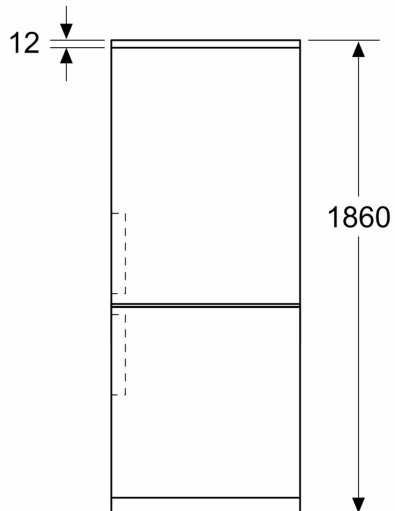
- **Tecnología Inverter:** control constante de la temperatura dentro y fuera del frigorífico.
- **VitaFresh XXL 0 °C:** conserva los alimentos frescos durante más tiempo en los cajones extragrandes con regulación de la temperatura y la humedad.
- **Sistema Multiairflow:** Minimiza las fluctuaciones de temperatura asegurando una circulación de aire óptima y uniforme en el frigorífico.
- **Iluminación LED:** no pierdas nada de vista.
- **Función refrigeración "Súper":** enfría rápidamente los alimentos que introduces en el frigorífico.

Clase de eficiencia energética:	B
Promedio anual de consumo de energía (kWh/año): .	127 kWh/annum
Volumen neto del congelador:	103 l
Volumen neto del frigorífico:	218 l
Nivel de ruido:	33 dB(A) re 1pW
Clase de nivel de ruido:	B
Tipo de construcción:	Libre instalación
Opción puerta panelable:	No es posible
Altura:	1860 mm
Anchura:	600 mm
Fondo del aparato sin tirador:	665 mm
Peso neto:	79.1 kg
Intensidad corriente eléctrica:	10 A
Apertura de la puerta:	A la derecha reversible
Tensión:	220-240 V
Frecuencia:	50 Hz
Longitud del cable de alimentación eléctrica:	225.0 cm
Nº de motocompresores:	1
Nº de sistemas de frío independientes:	2
Ventilador interior sección frigorífico:	No
Puerta reversible:	Si
Nº de bandejas regulables en el frigorífico:	2
Estantes para botellas:	Si
Sistema No frost:	Frigorífico y congelador
Tipo de instalación:	Libre instalación

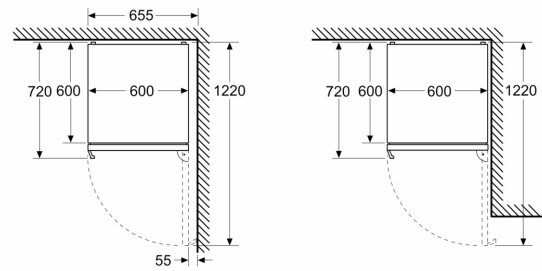


Serie 4, Frigorífico combinado de libre instalación, 186 x 60 cm, Acero antihuellas KGN36VIBT

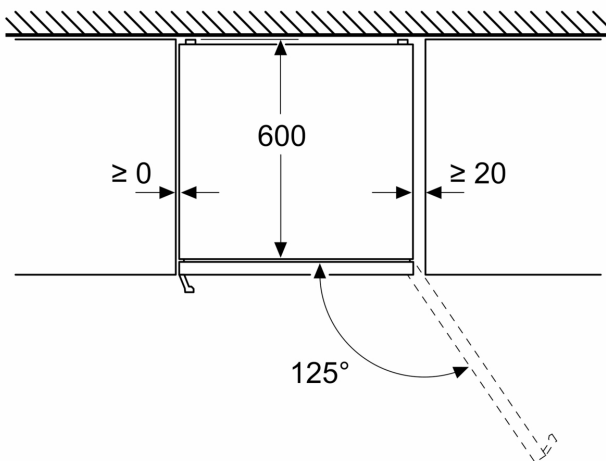
Dimensiones en mm



Dimensiones en mm



Dimensiones en mm



Dimensiones en mm

