

Serie | 6, Frigorífico combinado de libre instalación, 186 x 60 cm, Blanco KGN36AW3P



A++



Accesorios incluidos

2 x Acumulador de frío
3 x Huevera

Accesorios opcionales

KSZ10HC00 : ACCESORIO FRIO WIFI
KSZ39AW00 : ACCESORIO FRIO KIT DE UNION BLANCO

Frigorífico combi No Frost con cajón VitaFresh Plus: conserva la frescura y vitaminas de tus alimentos durante más tiempo.

- **Instalación perfecta:** el frigorífico puede instalarse entre muebles o junto a la pared.
- **Iluminación interior mediante LED:** uniforme y eficiente, dura toda la vida del electrodoméstico.
- **Congelación "Súper":** aumento de la temperatura para una mejor y rápida congelación de los alimentos.
- **No Frost:** descongelación automática - ahorra tiempo y esfuerzo.
- **Bandeja EasyAccess:** bandejas de cristal extensibles para cargar y descargar cómodamente los alimentos con una visibilidad perfecta.
- **2 circuitos de frío independientes:** control independiente del frigorífico y del congelador - evita la transferencia de olores.
- **Función Refrigeración "Súper":** enfría los alimentos recién comprados aún más rápido y protege los alimentos ya refrigerados
- **A++:** muy eficiente, dentro del rango de A+++ a D.
- **Instalación perfecta:** el frigorífico puede instalarse entre muebles o junto a la pared.
- **Iluminación interior mediante LED:** uniforme y eficiente, dura toda la vida del electrodoméstico.
- **Congelación "Súper":** aumento de la temperatura para una mejor y rápida congelación de los alimentos.
- **No Frost:** descongelación automática - ahorra tiempo y esfuerzo.
- **Bandeja EasyAccess:** bandejas de cristal extensibles para cargar y descargar cómodamente los alimentos con una visibilidad perfecta.

Datos técnicos

Tipo de construcción :	Independiente
Opción de puerta panelable :	No posible
Anchura del producto :	600
Fondo del aparato sin tirador (mm) :	660
Peso neto (kg) :	78,071
Potencia de conexión (W) :	100
Intensidad corriente eléctrica (A) :	10
Bisagra de la puerta :	Derecha reversible
Tensión (V) :	220-240
Frecuencia (Hz) :	50
Certificaciones de homologación :	CE, VDE
Longitud del cable de alimentación eléctrica (cm) :	240
Autonomía en caso de corte de la corriente :	16
Nº de motocompresores :	1
Nº de sistemas de frío independientes :	2
Ventilador interior sección frigorífico :	No
Puerta reversible :	Si
Nº de bandejas ajustables en el compartimento frigorífico :	2
Estantes para botellas :	Si
Código EAN :	4242002972107
Marca :	Bosch
Código comercial del producto :	KGN36AW3P
Clasificación de eficiencia energética (2010/30/EC) :	A++
Consumo anual de energía (kWh/annum) - NUEVA (2010/30/EC) :	260,00
Capacidad neta del frigorífico (2010/30/EC) :	237
Capacidad neta del congelador (2010/30/EC) :	87
Sistema No frost :	Total
Período de subida de la temperatura :	16
Capacidad de congelación (2010/30/EC) :	14
Clase climática :	SN-T
Nivel de contaminación acústica (dB(A) re 1 pW) :	39
Tipo de instalación :	N/A

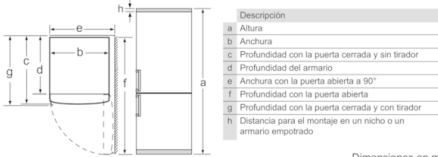
Serie | 6, Frigorífico combinado de libre instalación, 186 x 60 cm, Blanco KGN36AW3P

Frigorífico combi No Frost con cajón VitaFresh Plus: conserva la frescura y vitaminas de tus alimentos durante más tiempo.

-
- Home Connect: control vía app con el accesorio KSZ10HC00
 - Clase de eficiencia energética A++ dentro del rango A+++ (más eficiente) a D (menos eficiente).
 - Tecnología VitaFresh Plus: prolonga la conservación de los alimentos hasta el doble de tiempo
 - Cajón VitaFresh Plus con control de humedad para frutas y verduras
 - 2 cajones VitaFresh Plus ◀0°C▶ con control de temperatura y bandeja de fácil acceso - Carnes y pescados frescos durante más tiempo
 - Regulación independiente de temperatura en el frigorífico y congelador
 - Tecnología No Frost, Full Skin Condenser. Mayor capacidad, mayor eficiencia y menor ruido. Sin limitaciones en la instalación
 - Pantalla LCD TouchControl integrada en la puerta
 - Tirador de aluminio exterior
 - Iluminación interior LED, y además, con efecto SoftStart
 - Equipamiento interior con perfiles cromados
 - Bandejas de cristal EasyAccess con topes de seguridad
 - Botellero cromado de gran capacidad
 - Capacidad bruta/útil total: 357/324 litros
 - Capacidad útil refrigerador/congelador: 237/87 litros
 - Capacidad de congelación: 14 kg/24 horas
 - Potencia sonora: 39 dB(A) re 1 pW
 - Consumo de energía: 260 kWh/año
 - Posibilidad de instalar dos combis juntos con el accesorio de unión KSZ39AW00
 - Dimensiones del aparato (alto x ancho x fondo sin tirador): 186 x 60 x 66 cm

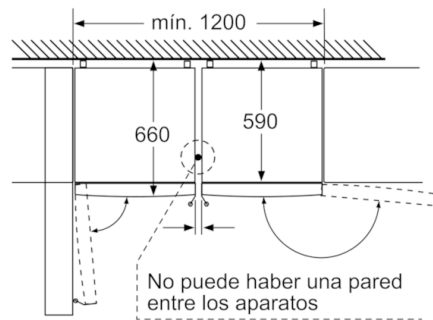
Serie | 6, Frigorífico combinado de libre instalación, 186 x 60 cm, Blanco KGN36AW3P

Nombre del aparato	a	b	c	d	e	f	g	h
KGN36 (Tirador interior)	1860	600	660	590	600	1210	660	12
KGN36 (Tirador exterior)	1860	600	660	590	640	1210	700	12



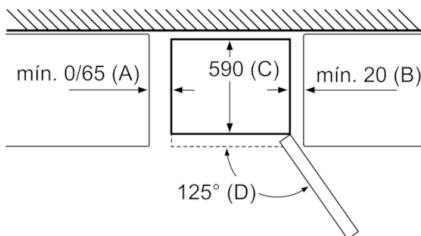
Descripción	
a	Altura
b	Anchura
c	Profundidad con la puerta cerrada y sin tirador
d	Profundidad del armario
e	Anchura con la puerta abierta a 90°
f	Profundidad con la puerta abierta
g	Profundidad con la puerta cerrada y con tirador
h	Distancia para el montaje en un nicho o un armario empotrado

Dimensiones en mm



Los dos aparatos representados son iguales (con un tope de puerta distinto).

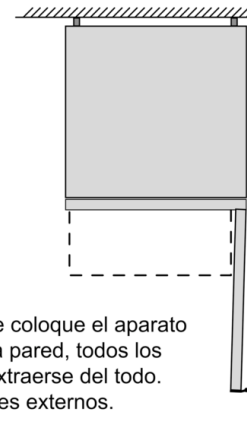
Dimensiones en mm



Nombre del aparato	A	B	C	D
KGN33, 36, 39, 46, 49	0/65	20	590	125
KGF39, 49	0/65	20	590	125

Dimensión A:
en modelos con tirador vertical integrado,
se requiere una distancia mínima
de 65 mm para una apertura sencilla.

Dimensiones en mm



En caso de que se coloque el aparato directamente en la pared, todos los cajones pueden extraerse del todo.
* Con y sin tiradores externos.