

**Serie 4, Multipuerta, 183 x 90.5 cm,  
Acero antihuellas  
KFN96VPEA**



- **Capacidad XXL:** espacio adicional para tus alimentos cuando lo necesitas.
- **VitaFresh XXL 0 °C:** conserva los alimentos frescos durante más tiempo en los cajones extragrandes con regulación de la temperatura y la humedad.
- **Pared metálica y MultiAir Flow:** circulación de aire uniforme para mantener constante la temperatura.
- **Sistema Multiairflow:** Minimiza las fluctuaciones de temperatura asegurando una circulación de aire óptima y uniforme en el frigorífico.
- **Iluminación interior mediante LED:** uniforme y eficiente, de larga durabilidad.

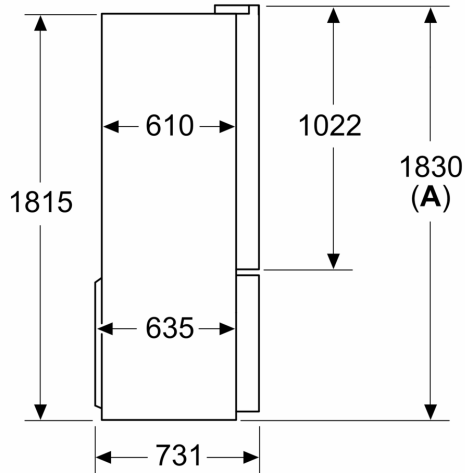
**Datos técnicos**

|   |                                |
|---|--------------------------------|
| Clase de eficiencia energética:                 | ..... E                        |
| Promedio anual de consumo de energía (kWh/año): | . 333 kWh/annum                |
| Volumen neto del congelador:                    | ..... 200 l                    |
| Volumen neto del frigorífico:                   | .....405 l                     |
| Nivel de ruido:                                 | ..... 38 dB(A) re 1 pW         |
| Clase de nivel de ruido:                        | ..... C                        |
| Tipo de construcción:                           | ..... Libre instalación        |
| Opción puerta panelable:                        | ..... No es posible            |
| Altura:   | ..... 1830 mm                  |
| Anchura:  | .....905 mm                    |
| Fondo del aparato sin tirador:                  | .....731 mm                    |
| Peso neto:                                      | ..... 117.3 kg                 |
| Intensidad corriente eléctrica:                 | ..... 10 A                     |
| Apertura de la puerta:                          | ..... Izquierda y derecha      |
| Tensión:  | ..... 220-240 V                |
| Frecuencia:                                     | ..... 50-60 Hz                 |
| Longitud del cable de alimentación eléctrica:   | ..... 240.0 cm                 |
| Nº de motocompresores:                          | ..... 1                        |
| Nº de sistemas de frío independientes:          | ..... 1                        |
| Ventilador interior sección frigorífico:        | ..... Si                       |
| Puerta reversible:                              | ..... No                       |
| Nº de bandejas regulables en el frigorífico:    | ..... 2                        |
| Estantes para botellas:                         | ..... No                       |
| Sistema No frost:                               | ..... Frigorífico y congelador |
| Tipo de instalación:                            | ..... Libre instalación        |



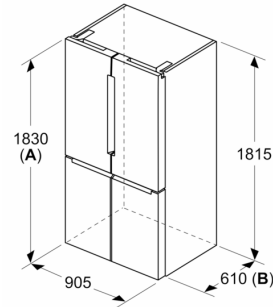
**Serie 4, Multipuerta, 183 x 90.5 cm,  
Acero antihuellas  
KFN96VPEA**

Dimensiones en mm



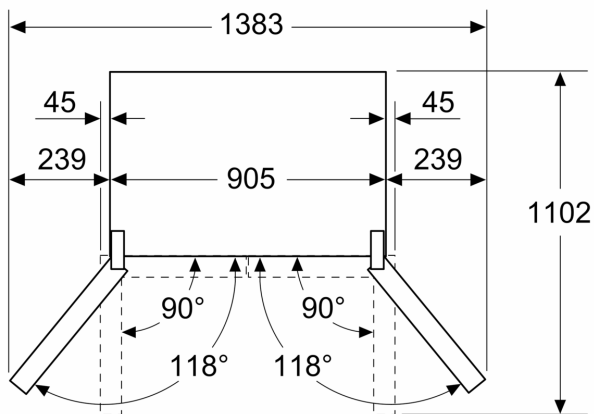
**A:** La parte frontal es ajustable desde 1830-1847 mm, con las patas de nivelación totalmente extendidas

Dimensiones en mm

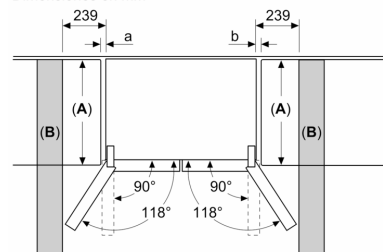


**A:** La parte frontal es ajustable desde 1830-1847 mm, con las patas de nivelación totalmente extendidas  
**B:** Añadir 25 mm para los espaciadores fijados en la parte posterior

Dimensiones en mm



Dimensiones en mm



| A             | a   | b   |
|---------------|-----|-----|
| ≤ 600         | 0   | 0   |
| 600 < A ≤ 650 | 45  | 45  |
| 650 < A ≤ 700 | 60  | 60  |
| > 700         | 239 | 239 |

**A:** Profundidad de encimera o de mueble

**B:** Pared  
Los cajones se pueden extraer y quitar con la puerta abierta en un ángulo de 90°