

**Serie 6, Frigorífico americano, 180 x 90 cm, Acero mate antihuellas KAN58A45**



**Frigorífico americano No Frost con dispensador de agua y hielo y 3 cajones MultiBox: agua fría y hielo con solo pulsar un botón.**

- **Zona easyAccess:** estantes de cristal extraíbles para acceder más fácilmente al contenido del frigorífico.
- **Función Refrigeración "Súper":** enfría los alimentos recién comprados aún más rápido y protege los alimentos ya refrigerados

**Datos técnicos**

Tipo de construcción: ..... Libre instalación  
 Opción puerta panelable: ..... No es posible  
 Altura: ..... 1800 mm  
 Anchura: ..... 900 mm  
 Fondo del aparato sin tirador: ..... 674 mm  
 Peso neto: ..... 113.3 kg  
 Potencia: ..... 300 W  
 Intensidad corriente eléctrica: ..... 10 A  
 Apertura de la puerta: ..... Izquierda y derecha  
 Tensión: ..... 220-240 V  
 Frecuencia: ..... 50 Hz  
 Longitud del cable de alimentación eléctrica: ..... 200.0 cm  
 Nº de motocompresores: ..... 1  
 Nº de sistemas de frío independientes: ..... 1  
 Ventilador interior sección frigorífico: ..... Si  
 Puerta reversible: ..... No  
 Nº de bandejas regulables en el frigorífico: ..... 2  
 Estantes para botellas: ..... No  
 Capacity of Water Tank: ..... 2.0 l  
 Código EAN: ..... 4242002575117  
 Marca: ..... Bosch  
 Código comercial del producto: ..... KAN58A45  
 Sistema No frost: ..... Frigorífico y congelador  
 Tipo de instalación: ..... N/A  
 Accesorios incluidos: ..... 1 x Manguera conexiones, 1 x Huevera, 1 x Filtro de agua



4 242002 575117

**Serie 6, Frigorífico americano, 180 x  
90 cm, Acero mate antihuellas  
KAN58A45**

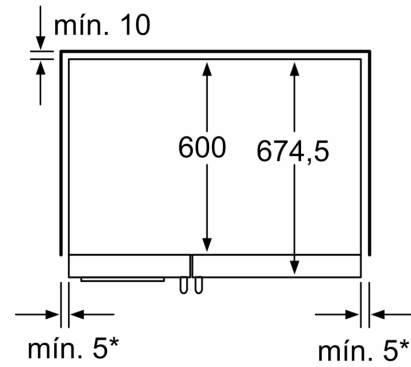
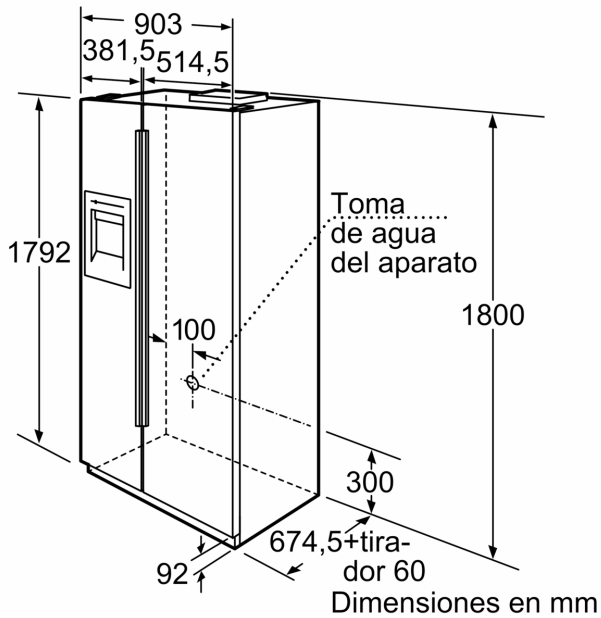
**Frigorífico americano No Frost con  
dispensador de agua y hielo y 3 cajones  
MultiBox: agua fría y hielo con solo pulsar  
un botón.**

- 
- Tecnología noFrost en el congelador
  - Tecnología de alto rendimiento compresor Inverter
  - Control electrónico e independiente de las temperaturas
  - Refrigeración "Súper" con desconexión automática
  - Congelación "Súper" con autodesconexión
  - Dispensador de agua, hielo en cubitos y hielo picado
  - 3 compartimentos de gran capacidad en el frigorífico
  - Iluminación interior

**Información técnica**

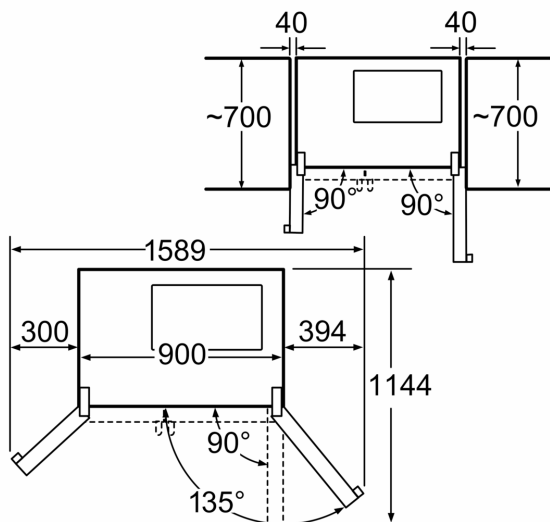
- Consumo de energía: 427 kWh/año
- Dimensiones del aparato (alto x ancho x fondo sin tirador): 180 x 90 x 67 cm

**Serie 6, Frigorífico americano, 180 x 90 cm, Acero mate antihuellas KAN58A45**



\* Si el aparato se coloca al lado de una cocina, la distancia lateral mínima debe ser de 30 mm

Dimensiones en mm



Cubiertas extensibles con puerta abierta 90°.  
Cubiertas extraíbles con puerta totalmente abierta.

Dimensiones en mm