

Serie 8, Horno con vapor, 60 x 60 cm, Blanco HSG636BW1



1 x Bandeja esmaltada, 1 x Parrilla, 1 x Bandeja universal, tamaño S, perforada, tamaño XL, 1 x Bandeja para vapor, sin perforar, tam. S

HEZ36D163 Bandeja vapor GN 1/3, sin perforar, HEZ36D163G Bandeja vapor GN 1/3, perforada, HEZ530000 2 Bandejas twin, HEZ531010 :, HEZ532010 Bandeja con antiadherente cerámico, HEZ617000 Bandeja horno pizza 35 cm, HEZ625071 Bandeja grill, HEZ631070 Bandeja plana horno 455 x 375 x 29 mm, HEZ632070 Bandeja universal horno 455 x 375 x 38mm, HEZ633001 Tapa para bandeja profesional, HEZ633070 Bandeja profesional de 8 cm de alto, HEZ635000 Accesorio, HEZ636000 Bandeja de vidrio, HEZ638D30 Guías vapor 3 niveles 100% extracción, HEZ660050 Accessory, HEZ664000 Parrilla para hornos de vapor, HEZ915003 Fuente asados de cristal con tapa 5,4 l., HEZG0AS00 Cable de conexión 3m

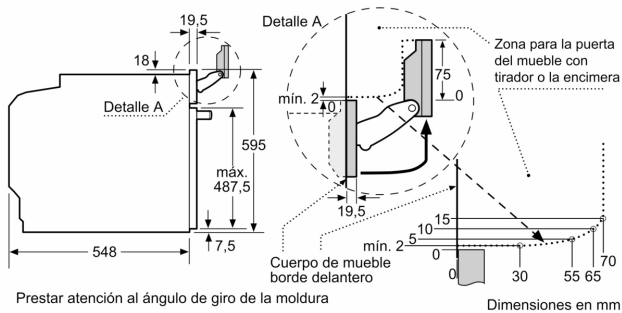
Horno multifunción con vapor: horneado perfecto, cocción con vapor 100% o cocción tradicional con aporte de vapor.

- **Electrónica TFT TouchControl:** manejo fácil e intuitivo del horno gracias a su pantalla táctil TFT con imágenes y textos claros.
- **El vapor en nuestros alimentos nos aporta un plus de jugosidad y de saludabilidad. Cocciones bajas en grasas, potenciando las vitaminas y nutrientes, y dando la jugosidad necesaria. Apto para todo tipo de alimentos:** carnes, pescado, verdura, repostería...
- **Vapor añadido:** alimentos crujientes por fuera y jugosos por dentro.
- **Calentamiento 4D Profesional:** calor uniforme para lograr una cocción perfecta, en cualquier nivel del horno.
- **Iluminación LED:** iluminación perfecta de los alimentos con un consumo mínimo de energía.

Tipo de construcción: Integrable
 Apertura de puerta:Hacia abajo
 Dimensiones de instalación necesarias (H x W x D): 585-595 x 560-568 x 550 mm
 Dimensiones (Alt x Ancho x Fondo):595x594x548 mm
 Medidas del producto embalado:675 x 660 x 690 mm
 Material del panel de mandos: Cristal
 Material de la puerta:vidrio
 Peso neto: 41.2 kg
 Longitud del cable de alimentación eléctrica: 120.0 cm
 Código EAN: 4242002808390
 Intensidad corriente eléctrica: 16 A
 Tensión: 220-240 V
 Frecuencia: 60; 50 Hz
 Tipo de enchufe: Schuko a tierra
 Capacidad interior: 71 l
 Clase de eficiencia energética:A+
 Consumo de energía por ciclo convencional (2010/30/EC): 0.87 kWh/cycle
 Energy consumption per cycle forced air convection (2010/30/EC):69 kWh/cycle
 Índice de eficiencia energética (2010/30/CE): 81.2 %
 Accesorios incluidos: 1 x Bandeja esmaltada, 1 x Parrilla, 1 x Bandeja universal, 1 x Bandeja para vapor, perforada, tamaño S, 1 x Bandeja para vapor, perforada, tamaño XL, 1 x Bandeja para vapor, sin perforar, tam. S

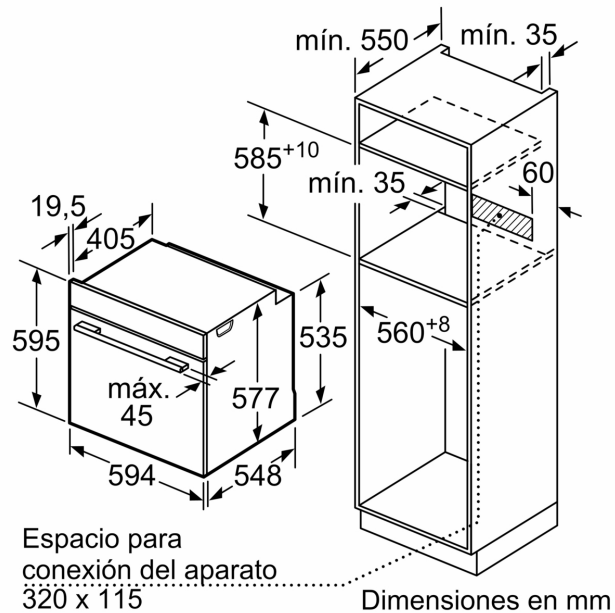


Serie 8, Horno con vapor, 60 x 60 cm, Blanco HSG636BW1



Prestar atención al ángulo de giro de la moldura

Dimensiones en mm



Si se instala el aparato debajo de una placa, se debe respetar el siguiente grosor de encimera (incl., dado el caso, la estructura de soporte).

| Tipo de placa | Mín. grosor de la encimera | |
|---|----------------------------|---------|
| | saliente | a nivel |
| Placa de inducción | 37 mm | 38 mm |
| Placa de inducción de superficie completa | 47 mm | 48 mm |
| Cocina de gas | 30 mm | 38 mm |
| Cocina eléctrica | 27 mm | 30 mm |

