

Serie 8, Horno con vapor, 60 x 60 cm, Acero inoxidable HRG6769S6



Accesorios incluidos

1 x Bandeja esmaltada, 1 x Parrilla profesional, 1 x Bandeja universal

Accesorios opcionales

HEZ327000 Piedra Pizza, HEZ530000 2 Bandejas twin, HEZ531010 ; HEZ532010 Bandeja profunda con antiadherente cerám, HEZ617000 Bandeja horno pizza 35 cm, HEZ625071 Bandeja grill, HEZ631070 Bandeja plana horno 455 x 375 x 29 mm, HEZ632070 Bandeja universal horno 455 x 375 x 38mm, HEZ633001 Tapa para bandeja profesional, HEZ633070 Bandeja profesional de 8 cm de alto, HEZ634000 Parrilla cromada 455 x 375 x 30 mm, HEZ635000 Accesorio, HEZ636000 Bandeja de vidrio, HEZ660050 Accessory, HEZ664000 Parrilla para hornos de vapor, HEZ915003 Fuente asados de cristal con tapa 5,4 l, HEZG0AS00 Cable de conexión 3m

Horno integrable con sensor PerfectBake, termosonda PerfectRoast y vapor añadido: prepara automáticamente tus platos con resultados siempre perfectos.

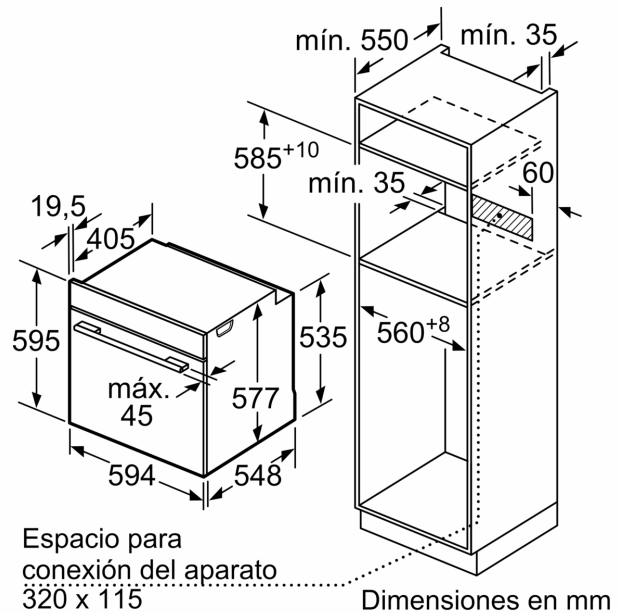
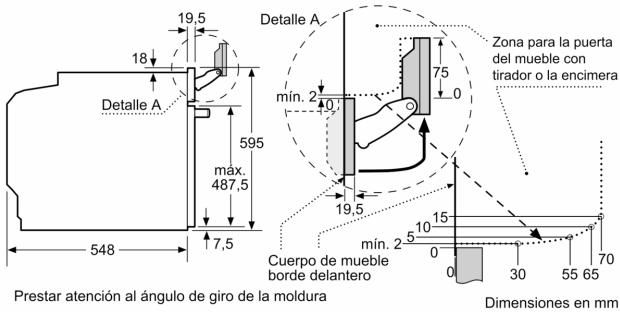
- **Consejos de cocina:** consulta tendencias gastronómicas y consejos de cocina en la aplicación Home Connect.
- **Vapor añadido:** alimentos crujientes por fuera y jugosos por dentro.
- **Electrónica TFT TouchControl:** manejo fácil e intuitivo del horno gracias a su pantalla táctil TFT con imágenes y textos claros.
- **PerfectRoast:** termosonda que mide con precisión la temperatura exacta que existe en el interior del alimento.
- **PerfectBake:** conviértete en un repostero de primera.

Datos técnicos

Tipo de construcción: Integrable
 Sistema de limpieza: Pirolítico y Asistente de limpieza con agua
 Dimensiones de instalación necesarias (H x W x D): 585-595 x 560-568 x 550 mm
 Dimensiones (Alt x Ancho x Fondo): 595 x 594 x 548 mm
 Medidas del producto embalado: 675 x 660 x 690 mm
 Material del panel de mandos: Metallic
 Material de la puerta: vidrio
 Peso neto: 45.5 kg
 Volúmen útil (de la cavidad): 71 l
 Modos de calentamiento: Regenerar con vapor, Aire Caliente 4D Professional, Descongelar, Deshidratar, Grill de amplia superficie, Aire Cliente 3D Eco, Calor intensivo, Grill de superficie reducida, Hornear, Aire caliente ECO, Función Pizza, Cocción suave, Calor inferior, Grill con aire caliente, Precalentamiento, Mantener caliente
 Regulación de temperatura: Electrónica
 Número de luces interiores: 3
 Longitud del cable de alimentación eléctrica: 120.0 cm
 Código EAN: 4242002936963
 Número de cavidades - (2010/30/CE): 1
 Clase de eficiencia energética: A
 Consumo de energía por ciclo convencional (2010/30/EC): 0.90 kWh/cycle
 Energy consumption per cycle forced air convection (2010/30/EC): 0.74 kWh/cycle
 Índice de eficiencia energética (2010/30/CE): 87.1 %
 Potencia: 3600 W
 Intensidad corriente eléctrica: 16 A
 Tensión: 220-240 V
 Frecuencia: 50; 60 Hz
 Tipo de enchufe: Schuko a tierra
 Accesorios incluidos: 1 x Bandeja esmaltada, 1 x Parrilla profesional, 1 x Bandeja universal



Serie 8, Horno con vapor, 60 x 60 cm, Acero inoxidable HRG6769S6



Si se instala el aparato debajo de una placa, se debe respetar el siguiente grosor de encimera (incl., dado el caso, la estructura de soporte).

Tipo de placa	Mín. grosor de la encimera	
	saliente	a nivel
Placa de inducción	37 mm	38 mm
Placa de inducción de superficie completa	47 mm	48 mm
Cocina de gas	30 mm	38 mm
Cocina eléctrica	27 mm	30 mm

