

**Serie | 8, Horno con vapor, 60 x 60 cm,
Acero inoxidable
HRG6767S2**



Accesorios incluidos

1 x Bandeja esmaltada
1 x Parrilla profesional
1 x Bandeja universal

Accesorios opcionales

HEZ530000 : 2 Bandejas twin
HEZ532010 : Bandeja profunda con antiadherente cerám
HEZ631070 : Bandeja plana horno 455 x 375 x 29 mm
HEZ632070 : Bandeja universal horno 455 x 375 x 38mm
HEZ636000 : Bandeja de vidrio
HEZ638370 : Guías telescópicas 3 niveles

**Horno integrable con sensor PerfectBake,
termosonda PerfectRoast y vapor añadido:
prepara automáticamente tus platos con
resultados siempre perfectos.**

- **Control con display TFT táctiles:** muy fácil de usar gracias a su aro de control central y a todas las funcionalidades con textos e imágenes a todo color.
- **Horno de vapor:** gracias al aporte de vapor en diferentes intensidades, los alimentos quedan crujientes y dorados por fuera y tiernos y jugosos por dentro, como en la restauración profesional.
- **Sistema de calentamiento 4D Profesional:** gracias a la homogénea distribución del calor en la cavidad del horno, obtendrás resultados de cocción perfectos con independencia del nivel en el que coloques la bandeja.
- **Función de cocinado Assist:** ajustes automáticos del modo de calentamiento, la temperatura y el tiempo de cocción idóneos para un sinfín de platos.
- **Función Sprint:** precalentamiento rápido del horno. Consigue reducir el proceso de precalentamiento hasta en un 50%.

Datos técnicos

Color del frontal :	Acero inoxidable
Tipo de construcción :	Integrable
Medidas del nicho de encastre :	585-595 x 560-568 x 550
Dimensiones aparato (alto, ancho, fondo (sin incluir la puerta)) (mm) :	595 x 594 x 548
Medidas del producto embalado (mm) :	670 x 680 x 670
Material del panel de mandos :	Metallic
Material de la puerta :	vidrio
Peso neto (kg) :	45,440
Volúmen útil (de la cavidad) :	71
Metodo de coccion :	Calor intensivo,
Cocción suave, Descongelar, Deshidratar, Función Pizza, Grill de amplia superficie, Grill de superf. reducida, Hornear, Mantener caliente, Precalentar, Sólera, Turbogrill, Turbohornear 3D-Eco	
Regulacion de temperatura :	Electrónica
Número de luces interiores :	3
Certificaciones de homologacion :	CE, VDE
Longitud del cable de alimentación eléctrica (cm) :	120
Código EAN :	4242002912493
Número de cavidades - (2010/30/CE) :	1
Clase de eficiencia energética (2010/30/EC) :	A
Consumo de energía por ciclo convencional (2010/30/EC) :	0,90
Energy consumption per cycle forced air convection (2010/30/EC) :	0,74
Índice de eficiencia energética (2010/30/CE) :	87,1
Potencia de conexión (W) :	3600
Intensidad corriente eléctrica (A) :	16
Tensión (V) :	220-240
Frecuencia (Hz) :	60; 50
Tipo de clavija :	Schuko con conexión a tierra



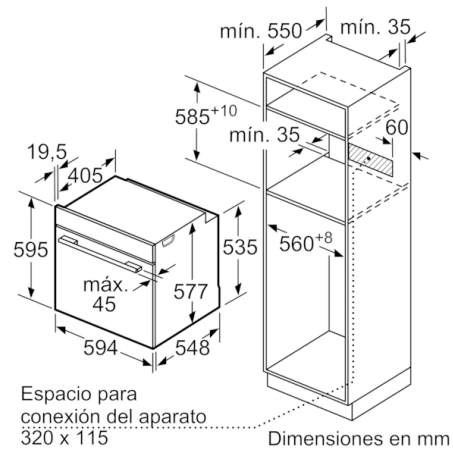
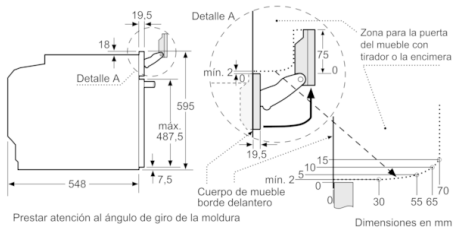
4 242002 912493

Serie | 8, Horno con vapor, 60 x 60 cm, Acero inoxidable HRG6767S2

Horno integrable con sensor PerfectBake, termosonda PerfectRoast y vapor añadido: prepara automáticamente tus platos con resultados siempre perfectos.

- Pantalla con display TFT táctil, con textos e imágenes en color
- Sensor de cocción PerfectBake: sensor avanzado para conseguir un horneado perfecto de masas y repostería
Termosonda PerfectRoast: con 3 sensores de medición de temperatura
- 15 funciones de cocción:: Sistema de calentamiento 4D Profesional, Modo Eco, Calor superior e inferior, Calor superior e inferior Eco, Grill con aire caliente, Grill de amplia superficie, Grill, Función pizza, Calor inferior, Calor intensivo, Cocción suave, Descongelar, Precalentar vajilla, Deshidratación, mantener caliente, Regenerar con vapor, Fermentación
- Depósito de agua de 1 litro
- Indicador de falta de agua: Si
- Funciones especiales con vapor: Regenerar con vapor, Fermentación
- Asistente de cocinado Assist: recetas y recomendaciones de cocción
- Autolimpieza pirolítica con tres niveles de intensidad según el grado de suciedad del interior de la cavidad
- Iluminación LED en el interior del horno
- Reloj electrónico programable de inicio y paro de cocción
- Función Sprint de precalentamiento rápido
- Autodesconexión de seguridad
Bloqueo de seguridad para niños
- Capacidad: 71 litros
- Dimensiones del aparato (alto x ancho x fondo): 595 mm x 594 mm x 548 mm
- Dimensiones de encastre (alto x ancho x fondo): 585 mm-595 mm x 560 mm-568 mm x 550 mm
- Consultar y respetar las dimensiones de encastre facilitadas en el manual de instalación
- Accesorios: Bandeja plana, Parrilla profesional, Bandeja profunda

Serie | 8, Horno con vapor, 60 x 60 cm, Acero inoxidable HRG6767S2



Si se instala el aparato debajo de una placa, se debe respetar el siguiente grosor de encimera (incl., dado el caso, la estructura de soporte).

Tipo de placa	Mín. grosor de la encimera	
	saliente	a nivel
Placa de inducción	37 mm	38 mm
Placa de inducción de superficie completa	47 mm	48 mm
Cocina de gas	30 mm	38 mm
Cocina eléctrica	27 mm	30 mm

