

Serie 8, Horno con vapor, 60 x 60 cm, Acero inoxidable HRG635BS1



A+



Accesorios incluidos

1 x Bandeja esmaltada, 1 x Parrilla profesional, 1 x Bandeja universal

Accesorios opcionales

HEZ327000 Piedra Pizza, HEZ530000 2 Bandejas twin, HEZ531010 ; HEZ532010 Bandeja profunda con antiadherente cerám, HEZ617000 Bandeja horno pizza 35 cm, HEZ625071 Bandeja grill, HEZ631070 Bandeja plana horno 455 x 375 x 29 mm, HEZ632070 Bandeja universal horno 455 x 375 x 38mm, HEZ633001 Tapa para bandeja profesional, HEZ633070 Bandeja profesional de 8 cm de alto, HEZ634000 Parrilla cromada 455 x 375 x 30 mm, HEZ635000 Accesorio, HEZ636000 Bandeja de vidrio, HEZ638100 Guías telescópicas 1 nivel, HEZ638200 Guías telescópicas 2 niveles, HEZ638300 Guías telescópicas 3 niveles, HEZ660050 Accessory, HEZ664000 Parrilla para hornos de vapor, HEZ915003 Fuente asados de cristal con tapa 5,4 l., HEZG0AS00 Cable de conexión 3m

Horno con vapor añadido y recetas gourmet pre-programadas: aporta el vapor necesario para que tus alimentos queden jugosos y perfectos.

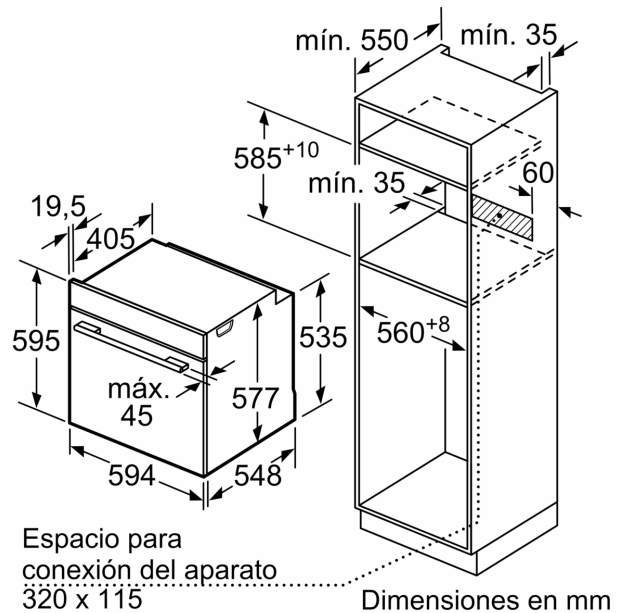
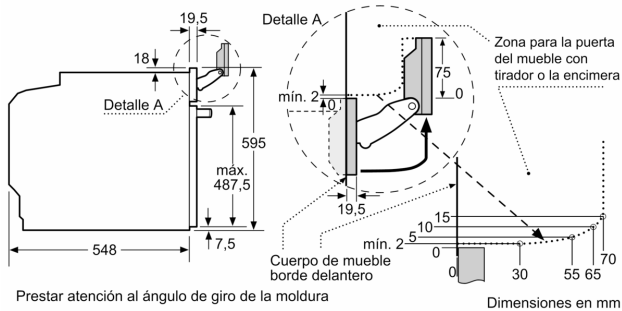
- **Control con display TFT:** muy fácil de usar gracias a su aro de control central y a todas las funcionalidades con textos y símbolos en color.
- **Vapor añadido:** alimentos crujientes por fuera y jugosos por dentro.
- **Calentamiento 4D Profesional:** calor uniforme para lograr una cocción perfecta, en cualquier nivel del horno.
- **Panel trasero autolimpiante:** gracias al recubrimiento especial del panel trasero, la limpieza del interior de tu horno será mucho más sencilla.
- **Iluminación LED, perfecta visibilidad en todos los niveles de cocinado.**

Datos técnicos

Tipo de construcción: Integrable
 Sistema de limpieza: .. Sistema de limpieza EasyClean®, Asistente de limpieza con agua
 Dimensiones de instalación necesarias (H x W x D): 585-595 x 560-568 x 550 mm
 Dimensiones (Alt x Anch x Fondo): 595 x 594 x 548 mm
 Medidas del producto embalado: 670 x 670 x 680 mm
 Material del panel de mandos: Metallic
 Material de la puerta: vidrio
 Peso neto: 40.8 kg
 Volumen útil (de la cavidad): 71 l
 Modos de calentamiento: Regenerar con vapor, Aire Caliente 4D Profesional, Descongelar, Grill de amplia superficie, Aire Cliente 3D Eco, Grill de superficie reducida, Hornear, Aire caliente ECO, Función Pizza, Cocción suave, Calor inferior, Grill con aire caliente, Precalentamiento, Mantener caliente
 Regulación de temperatura: Electrónica
 Número de luces interiores: 3
 Longitud del cable de alimentación eléctrica: 120.0 cm
 Código EAN: 4242002917115
 Número de cavidades - (2010/30/CE): 1
 Clase de eficiencia energética: A+
 Consumo de energía por ciclo convencional (2010/30/EC): 0.87 kWh/cycle
 Energy consumption per cycle forced air convection (2010/30/EC): 69 kWh/cycle
 Índice de eficiencia energética (2010/30/CE): 81.2 %
 Potencia: 3600 W
 Intensidad corriente eléctrica: 16 A
 Tensión: 220-240 V
 Frecuencia: 60; 50 Hz
 Tipo de enchufe: Schuko a tierra
 Accesorios incluidos: 1 x Bandeja esmaltada, 1 x Parrilla profesional, 1 x Bandeja universal



Serie 8, Horno con vapor, 60 x 60 cm, Acero inoxidable HRG635BS1



Si se instala el aparato debajo de una placa, se debe respetar el siguiente grosor de encimera (incl., dado el caso, la estructura de soporte).

Tipo de placa	Mín. grosor de la encimera	
	saliente	a nivel
Placa de inducción	37 mm	38 mm
Placa de inducción de superficie completa	47 mm	48 mm
Cocina de gas	30 mm	38 mm
Cocina eléctrica	27 mm	30 mm

