

Serie 6, Horno con vapor, 60 x 60 cm, Acero inoxidable HRG5785S6



A



Horno con vapor añadido, termosonda y recetas gourmet pre-programadas. Cocina todos los alimentos con la máxima precisión, no solo en su punto de cocción, sino también en su jugosidad. Resultados perfectos de cocción con Bosch.

- **Consejos de cocina:** consulta tendencias gastronómicas y consejos de cocina en la aplicación Home Connect.
- **Gracias a tu horno Home Connect, tú y tu horno más unidos que nunca.** Podrás, desde cualquier lugar, precalentar el horno, modificar ajustes, envío de recetas automáticas, recibir avisos y notificaciones, etc
- **Horno de vapor:** gracias al aporte de vapor en diferentes intensidades, los alimentos quedan crujientes y dorados por fuera y tiernos y jugosos por dentro, como en la restauración profesional.
- **Termosonda con un punto de medición:** mide la temperatura de manera precisa del interior del alimento.
- **Recetas Gourmet:** hasta 30 recetas pre-programadas. Selecciona solo el tipo de alimento y el peso, y disfruta de unos resultados perfectos.

Accesorios incluidos

1 x Bandeja esmaltada, 1 x Parrilla profesional, 1 x Bandeja universal

Accesorios opcionales

HEZ327000 Piedra Pizza, HEZ32WA00 Termosonda inalámbrica, HEZ531010, HEZ532010 Bandeja profunda con antiadherente cerám, HEZ538000 rail telescópico intercambiable en altura, HEZ617000 Bandeja horno pizza 35 cm, HEZ629070 Bandeja AirFry & grill, HEZ631070 Bandeja plana horno 455 x 375 x 29 mm, HEZ632070 Bandeja universal horno 455 x 375 x 38mm, HEZ634000 Parrilla cromada 455 x 375 x 30 mm, HEZ915003 Fuente asados de cristal con tapa 5,4 l., HEZ660050 Accessory, HEZ664000 Parrilla para hornos de vapor, HEZG0AS00 Cable de conexión 3m

Datos técnicos

Tipo de construcción: Integrable
 Sistema de limpieza: Piro-lítico
 Dimensiones de instalación necesarias (H x W x D): 585-595 x 560-568 x 550 mm
 Dimensiones (Alt x Ancho x Fondo): 595 x 594 x 548 mm
 Medidas del producto embalado: 670 x 660 x 690 mm
 Material del panel de mandos: Metálico
 Material de la puerta: vidrio
 Peso neto: 40.0 kg
 Volumen útil (de la cavidad): 71 l
 Modos de calentamiento: Regenerar con vapor, Descongelar, Grill de amplia superficie, Aire caliente suave, Aire caliente 3D, Hornear, Función Pizza, Cocción suave, Grill con aire caliente
 Regulación de temperatura: Electrónica
 Número de luces interiores: 1
 Longitud del cable de alimentación eléctrica: 120.0 cm
 Código EAN: 4242005165926
 Número de cavidades - (2010/30/CE): 1
 Clase de eficiencia energética: A
 Consumo de energía por ciclo convencional (2010/30/EC): 0.99 kWh/cycle
 Energy consumption per cycle forced air convection (2010/30/EC): 81 kWh/cycle
 Índice de eficiencia energética (2010/30/CE): 95.3 %
 Potencia: 3600 W
 Intensidad corriente eléctrica: 16 A
 Tensión: 220-240 V
 Frecuencia: 50; 60 Hz
 Tipo de enchufe: Schuko a tierra
 Accesorios incluidos: 1 x Bandeja esmaltada, 1 x Parrilla profesional, 1 x Bandeja universal



Serie 6, Horno con vapor, 60 x 60 cm, Acero inoxidable HRG5785S6

Horno con vapor añadido, termosonda y recetas gourmet pre-programadas. Cocina todos los alimentos con la máxima precisión, no solo en su punto de cocción, sino también en su jugosidad. Resultados perfectos de cocción con Bosch.

- Home Connect: conectividad vía app
- Tensión nominal: 220 - 240 V
- 9 funciones de cocción:: Sistema de calentamiento 3D Profesional, Calor superior e inferior, Grill con aire caliente, Grill de amplia superficie, Función pizza, Cocción suave, Descongelar, Aire caliente suave, Regenerar con vapor
- Modos de calentamiento compatibles con el vapor añadido: Aire caliente, Aire caliente con grill, Aire caliente arriba y abajo
- Depósito de agua con capacidad de 220ml
- Termosonda con un punto de medición
- Autolimpieza pirolítica con 2 niveles de intensidad
- Apertura abatible con SoftMove: apertura y cierre amortiguado de puerta, Apertura abatible de la puerta
- Raíles: con stopSecurity
- Reloj electrónico programable de inicio y paro de cocción
- recetas automáticas: 30
- Funciones adicionales:
 - Programa especial de descalcificación: dura tan solo 30 minutos y el display te avisará de cuándo activarlo
 - Función Sprint de precalentamiento rápido
 - Iluminación halógena en el interior del horno
 - Indicación de estado de calentamiento del horno
 - Autodesconexión de seguridad
 - Bloqueo de seguridad para niños
- Capacidad: 71 litros
- Dimensiones del aparato (alto x ancho x fondo): 595 mm x 594 mm x 548 mm
- Dimensiones de encastre (alto x ancho x fondo): 585 mm-595 mm x 560 mm-568 mm x 550 mm
- Consultar y respetar las dimensiones de encastre facilitadas en el manual de instalación
- Accesorios: Bandeja plana, Parrilla profesional, Bandeja profunda

Funcionamiento

- Rango de temperatura 30 °C - 275 °C
- EAN: 4242002808567
- BE52
- Generación de vapor fuera de la cavidad
- fría
- Baja temperatura de la puerta durante la pirólisis
- Longitud del cable de conexión: 120 cm
- Potencia total a red eléctrica: 3,6 kw
- Clase de eficiencia energética (acc. EU Nr. 65/2014): A(en un rango de eficiencia energética de A+++ a D)
- Consumo de energía por ciclo en modo tradicional:0.99 kWh

- Consumo de energía por ciclo con ventilación forzada:0.81 kWh
- Volumen de la cavidad:71 litros

Gradas / raíles

Diseño

Limpieza

Prestaciones

Equipamiento

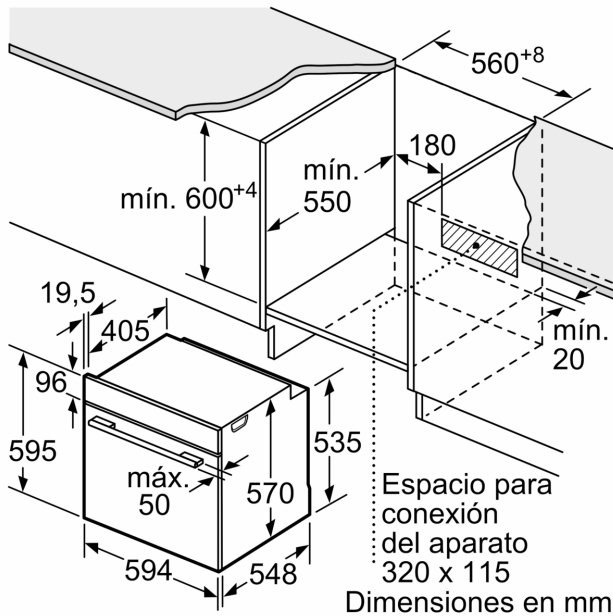
Seguridad

Información técnica

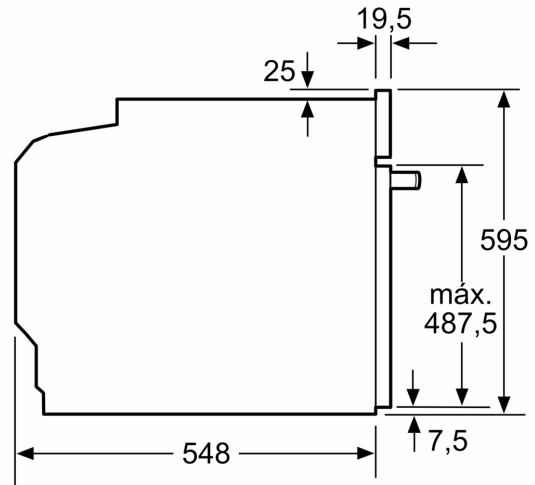
Medidas

- 5 alturas de cocción.
- y ocultables, Mandos giratorios
- Maneta tubular de latón macizo

Serie 6, Horno con vapor, 60 x 60 cm, Acero inoxidable HRG5785S6

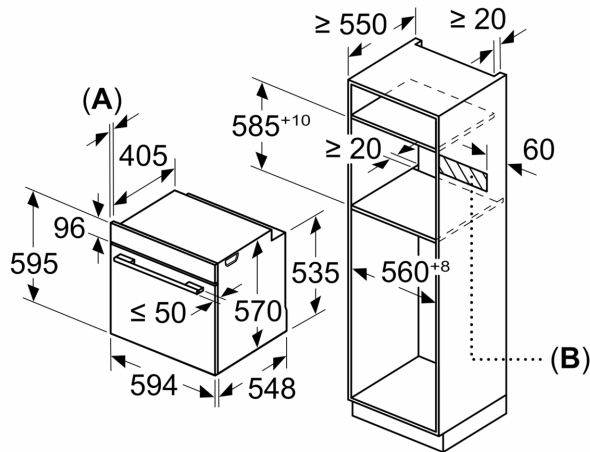


Dimensiones en mm



Dimensiones en mm

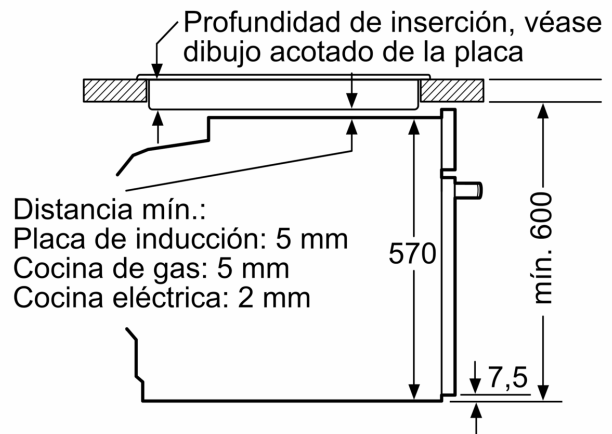
Dimensiones en mm



A: 19,5 mm

B: Espacio para la conexión del aparato 320 x 115 mm

Montaje con una placa.



Dimensiones en mm