

Serie 4, Horno con vapor, 60 x 60 cm, Acero inoxidable HRA574BS0



1 x Parrilla profesional, 1 x Bandeja universal

HEZ530000 2 Bandejas twin, HEZ531010 :, HEZ532010 Bandeja con antiadherente cerámico, HEZ538000 rail telescópico intercambiable en altura, HEZ617000 Bandeja horno pizza 35 cm, HEZ629070 Bandeja AirFry & grill, HEZ631070 Bandeja plana horno 455 x 375 x 29 mm, HEZ632070 Bandeja universal horno 455 x 375 x 38mm, HEZ633001 Tapa para bandeja profesional, HEZ633070 Bandeja profesional de 8 cm de alto, HEZ634000 Parrilla cromada 455 x 375 x 30 mm, HEZ636000 Bandeja de vidrio, HEZ638000 1rail intercambiable altura, no pyro, HEZ660050 Accessory, HEZ664000 Parrilla para hornos de vapor, HEZ915003 Fuente asados de cristal con tapa 5,4 l., HEZGOAS00 Cable de conexión 3m, HEZ327000 Piedra Pizza, HEZ32WA00 Termosonda inalámbrica

El horno con vapor añadido: consigue deliciosos resultados de horneado gracias al modo de calentamiento de aire caliente con vapor.

- **Función de vapor añadido:** los alimentos horneados quedan crujientes por fuera y jugosos por dentro.
- **Aire caliente con vapor:** como el calor y la humedad se distribuyen por igual en el interior del horno, los alimentos quedan crujientes por fuera y jugosos por dentro.
- **Recetas Gourmet:** hasta 10 recetas pre-programadas. Selecciona solo el tipo de alimento y peso, y disfruta. Resultados perfectos.
- **Display LED con luz roja y mandos que facilitan el uso del horno así como el acceso a la información necesaria.**
- **Mandos ocultables, fácil y cómoda limpieza del frontal.**

Tipo de construcción: Integrable
 Sistema de limpieza:Pirolítico y Asistente de limpieza con agua
 Dimensiones de instalación necesarias (H x W x D): 585-595 x 560-568 x 550 mm
 Dimensiones (Alt x Ancho x Fondo):595x594x548 mm
 Medidas del producto embalado:670 x 660 x 690 mm
 Material del panel de mandos: Metallic
 Material de la puerta:vidrio
 Peso neto: 38.3 kg
 Volumen útil (de la cavidad): 71 l
 Modos de calentamiento: Grill de amplia superficie, Aire caliente suave, Aire caliente 3D, Hornear, Función Pizza, Calor inferior , Grill con aire caliente
 Regulación de temperatura: Electrónica
 Longitud del cable de alimentación eléctrica: 120.0 cm
 Código EAN: 4242005289806
 Número de cavidades - (2010/30/CE): 1
 Clase de eficiencia energética: A
 Consumo de energía por ciclo convencional (2010/30/EC): 0.99 kWh/cycle
 Energy consumption per cycle forced air convection (2010/30/EC):81 kWh/cycle
 Índice de eficiencia energética (2010/30/CE): 95.3 %
 Potencia:3600 W
 Intensidad corriente eléctrica: 16 A
 Tensión: 220-240 V
 Frecuencia: 50; 60 Hz
 Tipo de enchufe: Schuko a tierra
 Accesorios incluidos: ... 1 x Parrilla profesional, 1 x Bandeja universal



Serie 4, Horno con vapor, 60 x 60 cm, Acero inoxidable HRA574BS0

El horno con vapor añadido: consigue deliciosos resultados de horneado gracias al modo de calentamiento de aire caliente con vapor.

- Horno con 8 modos de calentamiento: Sistema de calentamiento 3D Profesional, Calor superior e inferior, Grill con aire caliente, Grill de amplia superficie, Función pizza, Calor inferior, Aire caliente suave, Funcionamiento combinado de turbohornear+vapor
- Rango de temperatura 50 °C a 275 °C
- Limpieza pirolítica
- Asistente de limpieza con agua
- Display LED
- Recetas automáticas: 10
- Reloj electrónico programable de inicio y paro de cocción
- Función Sprint de precalentamiento rápido
- Iluminación halógena en el interior del horno
- Indicación de estado de calentamiento del horno
- Capacidad: 71 litros
- 5 alturas de colocación de bandejas.
- Raíles: Pared lisa con gradas cromadas. Raíles telescópicos como accesorio.
- Recipiente para cocinado con vapor 250 ml
- Accesorios: Parrilla profesional, Bandeja profunda
- Dimensiones del aparato (alto x ancho x fondo): 595 mm x 594 mm x 548 mm
- Dimensiones de encastre (alto x ancho x fondo): 585 mm-595 mm x 560 mm-568 mm x 550 mm
- Consultar y respetar las dimensiones de encastre facilitadas en el manual de instalación

Prestaciones destacadas

Gradas / raíles

Diseño

- Mandos ocultables, Mandos giratorios

Limpieza

Prestaciones

- EAN: 4242005289806
- Maneta tubular de latón macizo
- Recetas Gourmet automáticas.

Equipamiento

Seguridad

- Baja temperatura en la puerta
- Baja temperatura de la puerta durante la pirólisis
- Autodesconexión de seguridad
- Bloqueo de seguridad para niños Bloqueo de la puerta durante la pirólisis

Información técnica

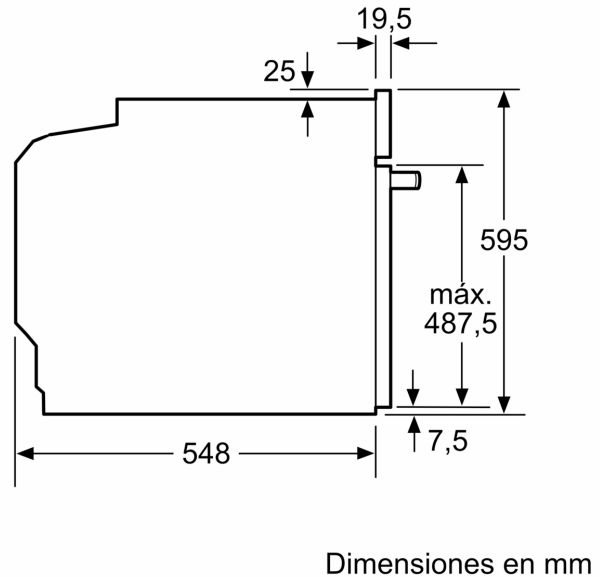
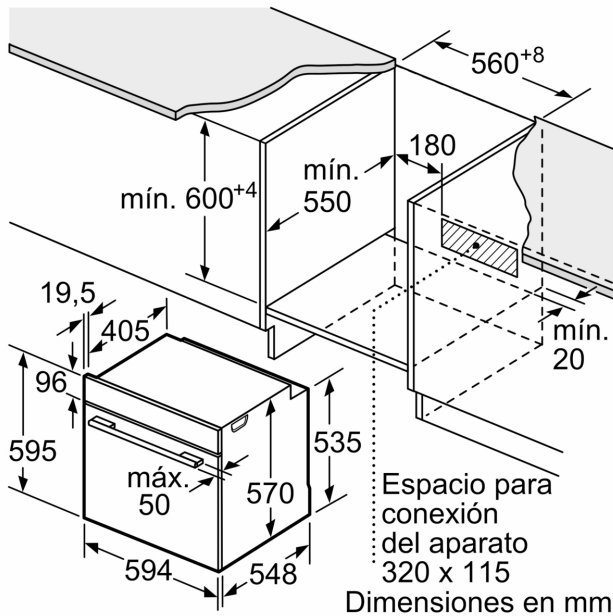
- Longitud del cable de conexión: 120 cm
- Tensión nominal: 220 - 240 V

- Potencia total a red eléctrica: 3.6 kw
- Clase de eficiencia energética (acc. EU Nr. 65/2014): A(en un rango de eficiencia energética de A+++ a D)
- Consumo de energía por ciclo en modo tradicional:0.99 kWh
- Consumo de energía por ciclo con ventilación forzada:0.81 kWh
- Volumen de la cavidad:71 litros

Medidas

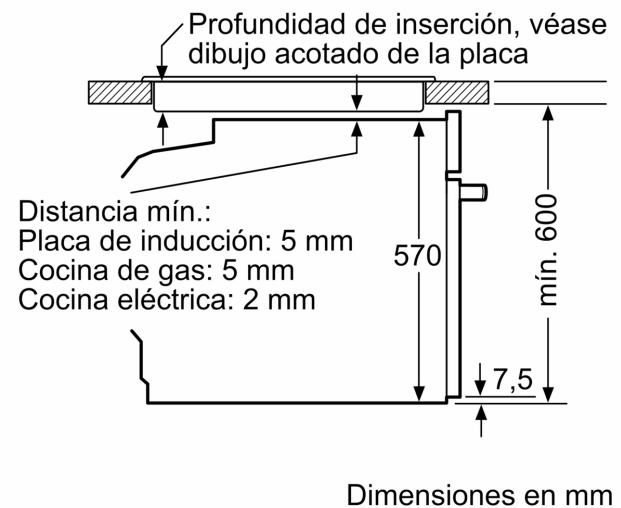
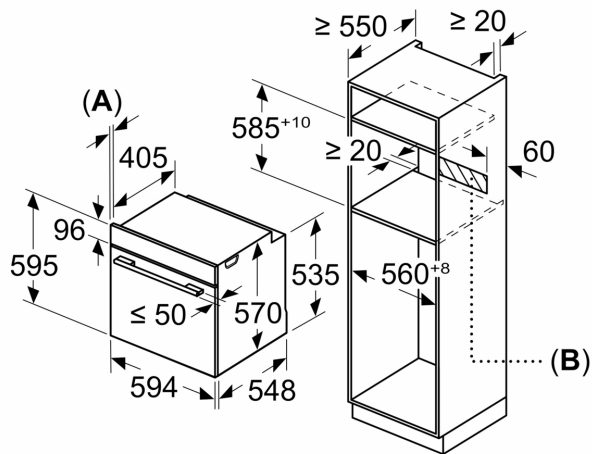
- Recomendamos elegir productos complementarios de la Serie SER4, para asegurar una combinación óptima de tus electrodomésticos.

Serie 4, Horno con vapor, 60 x 60 cm, Acero inoxidable
HRA574BS0



Dimensiones en mm

Montaje con una placa.



A: 19,5 mm
B: Espacio para la conexión del aparato
 320 x 115 mm

Distancia mín.:
 Placa de inducción: 5 mm
 Cocina de gas: 5 mm
 Cocina eléctrica: 2 mm

Dimensiones en mm