

Serie 4, Horno con vapor, 60 x 60 cm, Acero inoxidable HRA512ES0



A



Accesorios incluidos

1 x Parrilla profesional, 1 x Bandeja universal

Accesorios opcionales

HEZ632070 Bandeja universal horno 455 x 375 x 38mm, HEZ633001 Tapa para bandeja profesional, HEZ633070 Bandeja profesional de 8 cm de alto, HEZ634000 Parrilla cromada 455 x 375 x 30 mm, HEZ636000 Bandeja de vidrio, HEZ638000 rail telescópico intercambiable en altura, HEZ660050 Accessory, HEZ664000 Parrilla para hornos de vapor, HEZ915003 Fuente asados de cristal con tapa 5,4 L, HEZG0AS00 Cable de conexión 3m, HEZ327000 Piedra Pizza, HEZ32WA00 Termosonda inalámbrica, HEZ530000 2 Bandejas twin, HEZ531010 :, HEZ532010 Bandeja profunda con antiadherente cerám, HEZ538000 rail telescópico intercambiable en altura, HEZ617000 Bandeja horno pizza 35 cm, HEZ629070 Bandeja AirFry & grill, HEZ631070 Bandeja plana horno 455 x 375 x 29 mm

El horno con vapor añadido: consigue deliciosos resultados de horneado gracias al modo de calentamiento de aire caliente con vapor.

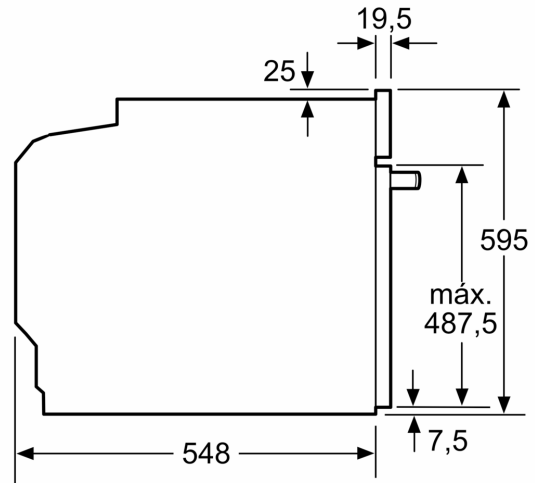
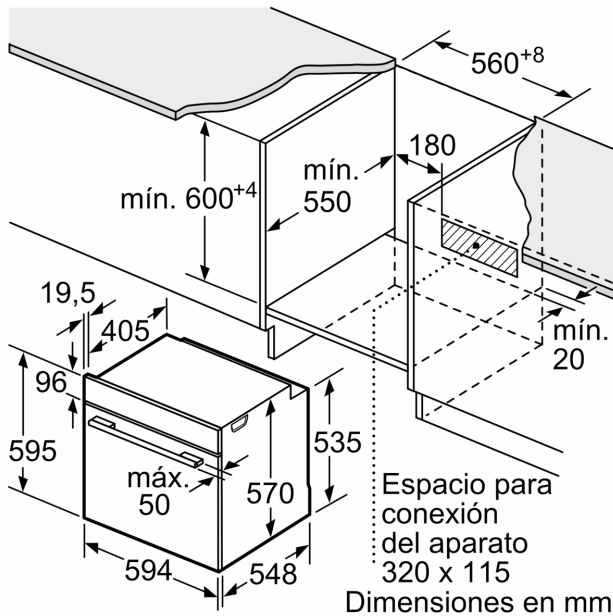
- **Función de vapor añadido:** los alimentos horneados quedan crujientes por fuera y jugosos por dentro.
- **Aire caliente con vapor:** como el calor y la humedad se distribuyen por igual en el interior del horno, los alimentos quedan crujientes por fuera y jugosos por dentro.
- **Mandos ocultables, fácil y cómoda limpieza del frontal.**
- **Asistente de limpieza con agua: facilita el proceso de limpieza interior de la cavidad del horno.**
- **Un nivel de guía telescópica que facilita la extracción e inserción de las bandejas en el interior del horno.**

Datos técnicos

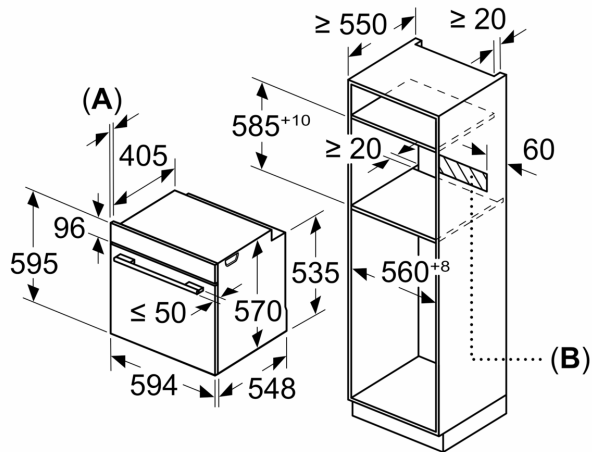
Tipo de construcción: Integrable
 Sistema de limpieza: Asistente de limpieza con agua
 Dimensiones de instalación necesarias (H x W x D): 585-595 x 560-568 x 550 mm
 Dimensiones (Alt x Anch x Fondo): 595 x 594 x 548 mm
 Medidas del producto embalado: 675 x 660 x 690 mm
 Material del panel de mandos: Metallic
 Material de la puerta: vidrio
 Peso neto: 31.0 kg
 Volúmen útil (de la cavidad): 71 l
 Modos de calentamiento: Grill de amplia superficie, Aire caliente suave, Aire caliente 3D, Hornear, Función Pizza, Calor inferior, Grill con aire caliente
 Regulación de temperatura: Mecánico
 Número de luces interiores: 1
 Longitud del cable de alimentación eléctrica: 120.0 cm
 Código EAN: 4242005294060
 Número de cavidades - (2010/30/CE): 1
 Clase de eficiencia energética: A
 Consumo de energía por ciclo convencional (2010/30/EC): 0.97 kWh/cycle
 Energy consumption per cycle forced air convection (2010/30/EQ): 81 kWh/cycle
 Índice de eficiencia energética (2010/30/CE): 95.3 %
 Potencia: 3400 W
 Intensidad corriente eléctrica: 16 A
 Tensión: 220-240 V
 Frecuencia: 50; 60 Hz
 Tipo de enchufe: Schuko a tierra
 Accesorios incluidos: ... 1 x Parrilla profesional, 1 x Bandeja universal



Serie 4, Horno con vapor, 60 x 60 cm, Acero inoxidable
HRA512ES0

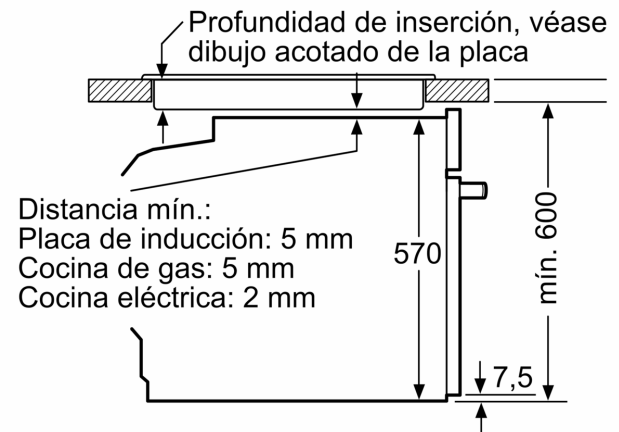


Dimensiones en mm



A: 19,5 mm
B: Espacio para la conexión del aparato
 320 x 115 mm

Montaje con una placa.



Distancia mín.:
 Placa de inducción: 5 mm
 Cocina de gas: 5 mm
 Cocina eléctrica: 2 mm

Dimensiones en mm