

**Serie 8, Microondas integrable,
Acero inoxidable
HMT85GR53**



**Microondas integrable de 38 cm de alto:
descongelación ultra rápida,
calentamiento y cocción perfecta de los
alimentos.**

- **Recetas Gourmet:** hasta 10 recetas pre-programadas. Selecciona solo el tipo de alimento y peso, y disfruta. Resultados perfectos.
- **Display LED con luz roja y mandos que facilitan el uso del horno así como el acceso a la información necesaria.**
- **Mandos ocultables, fácil y cómoda limpieza del frontal.**
- **Cavidad embutida de acero inoxidable que facilita su limpieza interior.**
- **Apertura electrónica de la puerta: tan solo tendrás que pulsar una tecla y podrás acceder fácilmente a su interior.**

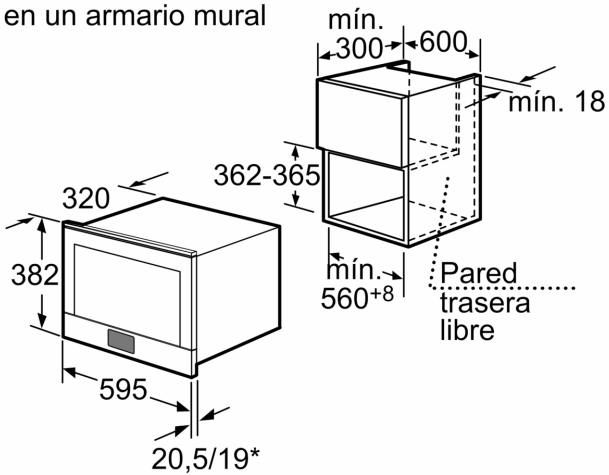
Datos técnicos

Función adicional: Función Grill
 Tipo de control: Electrónica
 Dimensiones (Alto x Ancho x Fondo): 382 x 595 x 320 mm
 Dimensiones cavidad (alto, ancho, fondo): 220 x 350 x 270 mm
 Longitud del cable de alimentación eléctrica: 150.0 cm
 Peso neto: 20.3 kg
 Peso bruto: 22.7 kg
 Código EAN: 4242002488356
 Máxima potencia: 900 W
 Potencia: 1990 W
 Intensidad corriente eléctrica: 10 A
 Tensión: 230 V
 Frecuencia: 50 Hz
 Tipo de enchufe: Schuko a tierra
 Accesorios incluidos: 1 x Bandeja de cristal, 1 x Parrilla



**Serie 8, Microondas integrable,
Acero inoxidable
HMT85GR53**

Microondas
en un armario mural

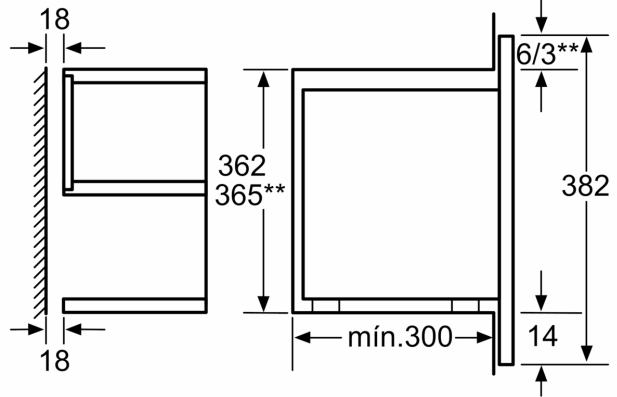


* Aparatos tintados

Dimensiones en mm

Microondas
Saliente placa frontal

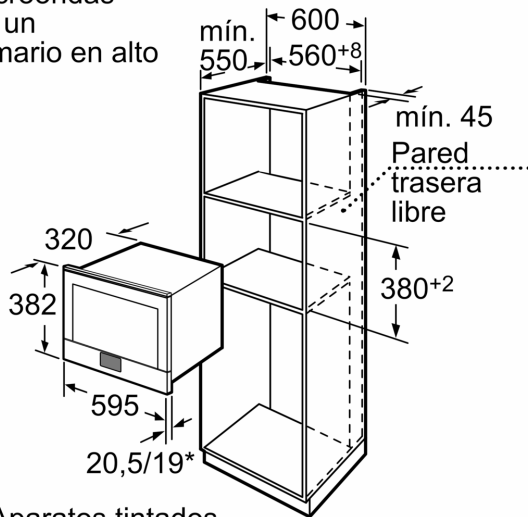
Saliente superior:
Nicho 362 = 6 mm
Nicho 365** = 3** mm



Saliente inferior: = 14 mm

Dimensiones en mm

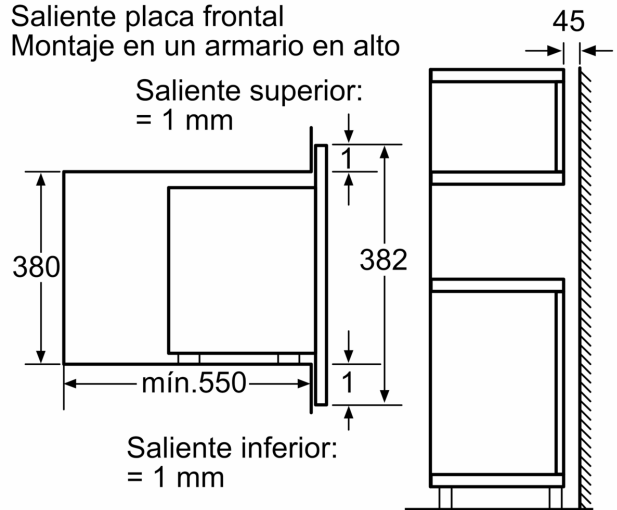
Microondas
en un
armario en alto



* Aparatos tintados

Dimensiones en mm

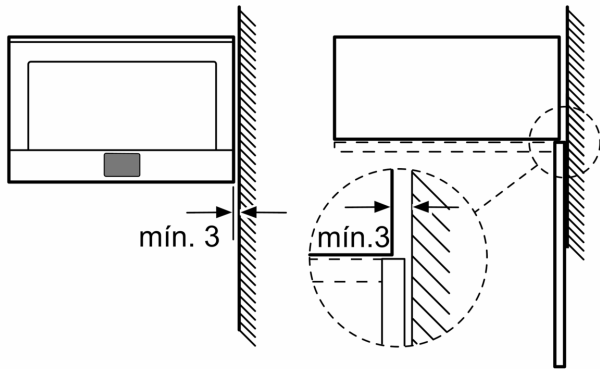
Microondas
Saliente placa frontal
Montaje en un armario en alto



Saliente inferior:
= 1 mm

Dimensiones en mm

Microondas
Montaje en esquina



Dimensiones en mm