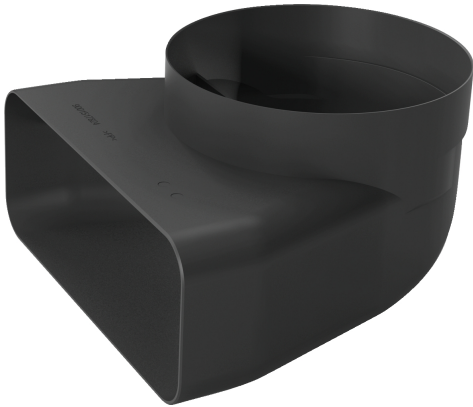


**Conducto adaptador, Ø 150 mm, 90
°, plano-redondeado
HEZ9VDSI1**



**Accesorio de instalación para un sistema
de extracción perfectamente adaptado.**

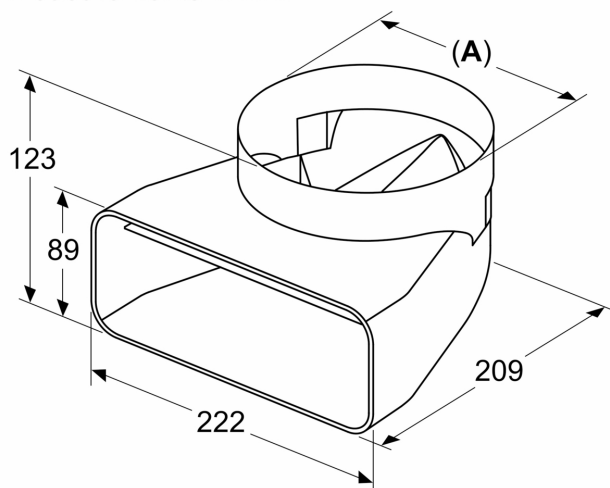
- **Aerodinámicamente optimizado para minimizar las pérdidas de presión y maximizar el caudal. Fácil de conectar a través del conector plano hembra**

Medidas del producto embalado:190 x 235 x 220 mm
Dimensiones del palet: 175.0 x 80.0 x 120.0
Número estándar por unidad de embalaje / caja:1
Numero estandar de unidades por palet: 128
Peso neto: 0.3 kg
Peso bruto:0.5 kg
Código EAN: 4242005254248



**Conducto adaptador, \varnothing 150 mm, 90
°, plano-redondeado
HEZ9VDSI1**

measurements in mm



A: \varnothing 152.5