

## Conducto plano, 90 °, vertical S HEZ9VDSB4



## Accesorio de instalación para un sistema de extracción perfectamente adaptado.

- Codo vertical 90° rectangular encimeras de 60 cm
- Aerodinámicamente optimizado para minimizar las pérdidas de presión y maximizar el caudal. Fácil de conectar a través del conector plano hembra

---

### Datos técnicos

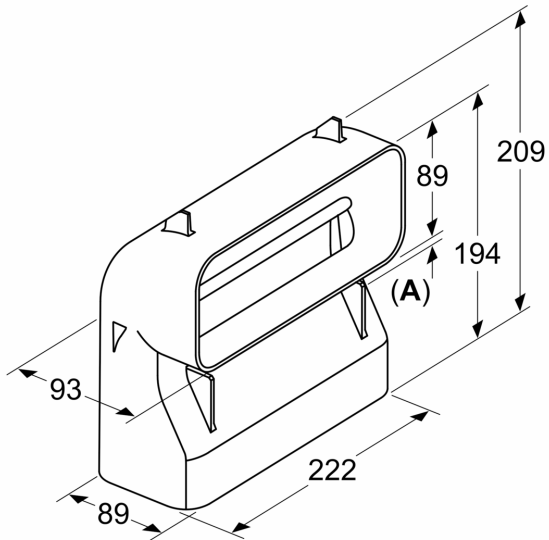
Medidas del producto embalado: ..... 115 x 230 x 220 mm  
Dimensiones del palet: ..... 210.0 x 80.0 x 120.0  
Numero estandar de unidades por palet: ..... 180  
Peso neto: ..... 0.3 kg  
Peso bruto: ..... 0.5 kg  
Código EAN: ..... 4242005286881

---



## Conducto plano, 90 °, vertical S HEZ9VDSB4

measurements in mm



A: 13.5