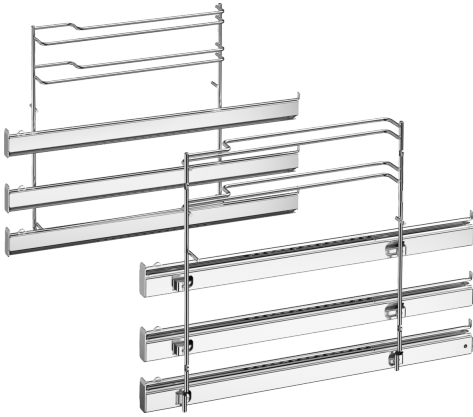


## Full extension rails, 3-level HEZ638D30



### Datos técnicos

Medidas del producto embalado: ..... 90 x 310 x 410 mm

Dimensiones del palet: ..... 100.0 x 80.0 x 120.0

Numero estandar de unidades por palet: ..... 50

Peso neto: ..... 3.2 kg

Peso bruto: ..... 3.5 kg

Código EAN: ..... 4242002810195



4 242002 810195