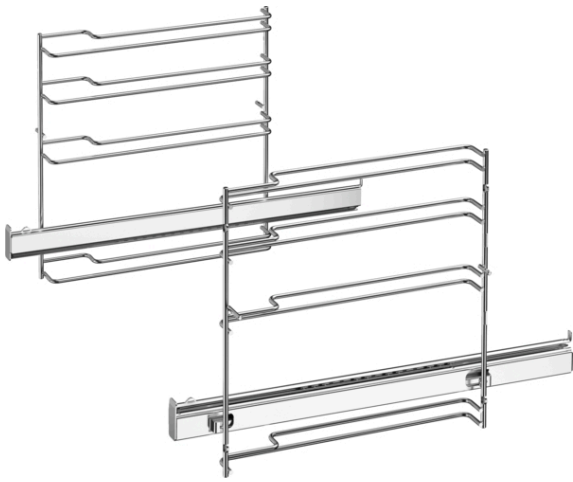


## Full extension rail, 1-level, HEZ638D10



### Datos técnicos

Medidas del producto embalado :	90 x 310 x 410 mm
Dimensiones del palet :	100.0 x 80.0 x 120.0
Numero estandar de unidades por palet :	50
Peso neto :	1,702 kg
Peso bruto :	2,0 kg
Código EAN :	4242002810171

