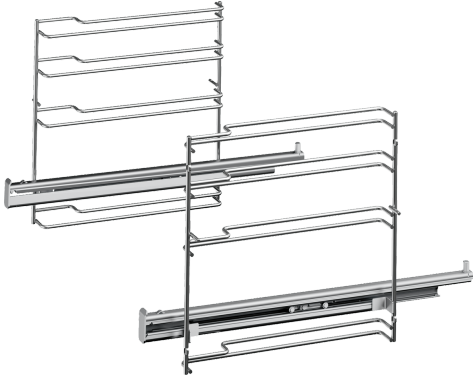


Full extension rail, 1-level HEZ638170



Datos técnicos

Medidas del producto embalado: 85 x 300 x 410 mm

Dimensiones del palet: 95.0 x 80.0 x 120.0

Numero estandar de unidades por palet: 48

Peso neto: 1.6 kg

Peso bruto: 1.9 kg

Código EAN: 4242002810119

