

Built-in oven, 60 x 60 cm, Stainless steel
HBN434551E



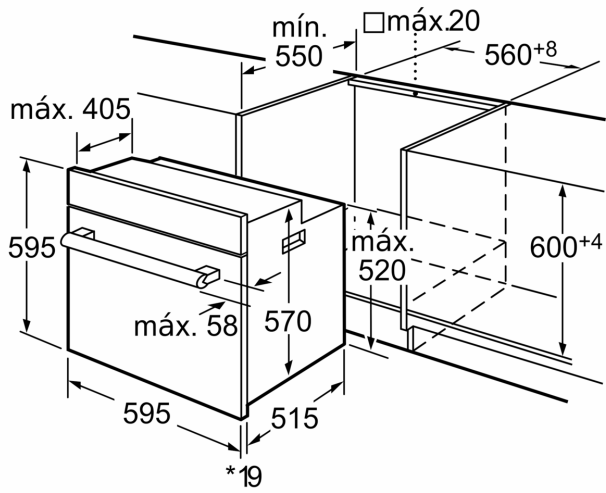
Tipo de construcción: Integrable
 Sistema de limpieza:Sistema de limpieza EasyClean®
 Dimensiones (Alt x Ancho x Fondo): 595x595x515 mm
 Medidas del producto embalado:670 x 620 x 630 mm
 Material del panel de mandos: Metallic
 Material de la puerta:vidrio
 Peso neto: 40.5 kg
 Modos de calentamiento: Descongelar, Hornear, Calor inferior , Grill con aire caliente, Aire caliente 2D, Grill amplia superficie, Grill
 Regulacion de temperatura: Mecánico
 Número de luces interiores: 1
 Longitud del cable de alimentación eléctrica:95.0 cm
 Código EAN: 4242002420318
 Número de cavidades - (2010/30/CE): 1
 Potencia:3580 W
 Intensidad corriente eléctrica: 16 A
 Tensión: 220-240 V
 Frecuencia: 50; 60 Hz
 Tipo de enchufe: Schuko a tierra
 Accesorios incluidos: 1 x Bandeja aluminio, 1 x Bandeja esmaltada, 1 x Bandeja de vidrio "Pyrex", 1 x Parrilla



1 x Bandeja aluminio, 1 x Bandeja esmaltada, 1 x Bandeja de vidrio "Pyrex", 1 x Parrilla

- HEZ317000 Bandeja para pizza, diámetro 35 cm
- HEZ6000 Accesorio
- HEZ6001 Accesorios cocinas/hornos eléctricas
- HMZ21GB Fuente de asados de cristal

Built-in oven, 60 x 60 cm, Stainless steel
HBN434551E



* Con frontal de metal 20 mm

Dimensiones en mm