

**Serie 2, Horno, 60 x 60 cm, Acero inoxidable
HBN239E5**



Accesorios incluidos

1 x Bandeja aluminio, 1 x Parrilla profesional, 1 x Bandeja universal

Accesorios opcionales

HEZ430001 Bandeja aluminio
HEZ431001 Bandeja esmaltada
HEZ432001 Bandeja universal
HEZ434000 Parrilla profesional

Horno multifunción con aire caliente para hornear a 2 niveles y conseguir resultados perfectos.

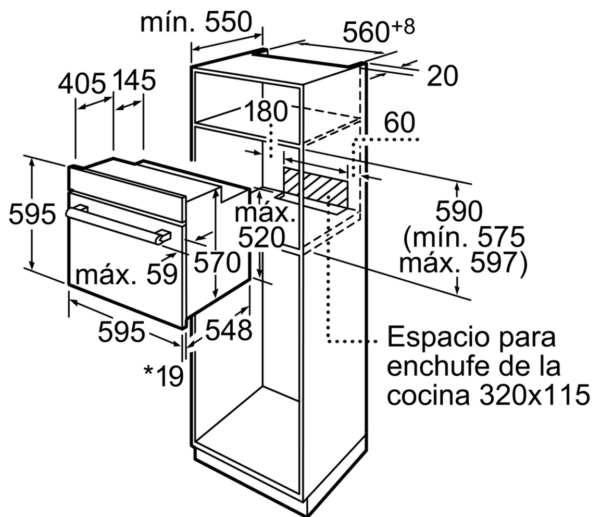
- Mandos ocultables, fácil y cómoda limpieza del frontal.
- Un nivel de guía telescópica que facilita la extracción e inserción de las bandejas en el interior del horno.

Datos técnicos

Tipo de construcción: Integrable
Sistema de limpieza: No
Dimensiones de instalación necesarias (H x W x D): 575-597 x 560-568 x 550 mm
Dimensiones (Alt x Ancho x Fondo): 595 x 595 x 548 mm
Medidas del producto embalado: 670 x 660 x 680 mm
Material del panel de mandos: Metal
Material de la puerta: vidrio
Peso neto: 33.1 kg
Volumen útil (de la cavidad): 66 l
Modos de calentamiento: Descongelar, Hornear, Calor inferior, Grill con aire caliente, Aire caliente 2D, Grill amplia superficie, Grill
Regulación de temperatura: Mecánico
Número de luces interiores: 1
Longitud del cable de alimentación eléctrica: 100.0 cm
Código EAN: 4242002810966
Número de cavidades - (2010/30/CE): 1
Clase de eficiencia energética: A
Consumo de energía por ciclo convencional (2010/30/EC): 0.96 kWh/cycle
Energy consumption per cycle forced air convection (2010/30/EC): 88 kWh/cycle
Índice de eficiencia energética (2010/30/CE): 106.0 %
Potencia: 2800 W
Intensidad corriente eléctrica: 13 A
Tensión: 220-240 V
Frecuencia: 60; 50 Hz
Tipo de enchufe: Schuko a tierra
Accesorios incluidos: 1 x Bandeja aluminio, 1 x Parrilla profesional, 1 x Bandeja universal

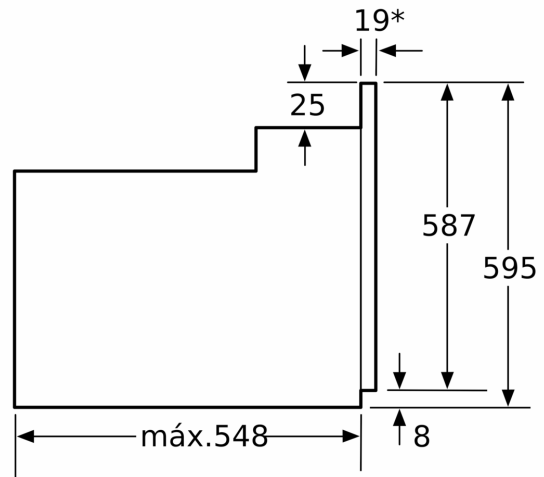


Serie 2, Horno, 60 x 60 cm, Acero inoxidable
HBN239E5



*Con frontal de metal 20 mm

Dimensiones en mm



* Con frontal de metal 20 mm

Dimensiones en mm