

## Serie 8, Horno, 60 x 60 cm, Acero inoxidable HBG6767S1



A



### Accesorios incluidos

1 x Bandeja esmaltada, 1 x Parrilla profesional, 1 x Bandeja universal

### Accesorios opcionales

HEZ532010 Bandeja profunda con antiadherente cerám, HEZ617000 Bandeja horno pizza 35 cm, HEZ625071 Bandeja grill, HEZ631010 Bandeja horno recubrimiento antiadherent, HEZ631070 Bandeja plana horno 455 x 375 x 29 mm, HEZ632010 Bandeja horno recubrimiento antiadherent, HEZ632070 Bandeja universal horno 455 x 375 x 38mm, HEZ633001 Tapa para bandeja profesional, HEZ633070 Bandeja profesional de 8 cm de alto, HEZ634000 Parrilla cromada 455 x 375 x 30 mm, HEZ635000 Accesorio, HEZ636000 Bandeja de vidrio, HEZ638370 Guías telescópicas 3 niveles, HEZ660050 Accessory, HEZ6ECF0 Libro de cocina (Assist, sensor y sonda), HEZ9020 Envoltorio, HEZ915003 Fuente asados de cristal con tapa 5,4 l., HEZG0AS00 Cable de conexión 3m, HEZ530000 2 Bandejas twin, HEZ531010 :, HEZ327000 Piedra Pizza

## Horno con sensor PerfectBake y con termosonda PerfectRoast: prepara automáticamente tus platos con resultados siempre perfectos.

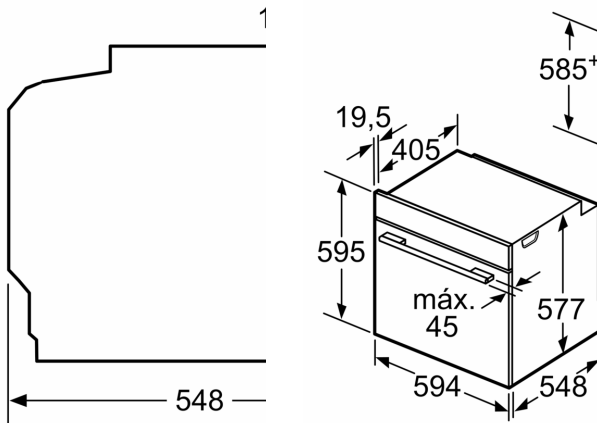
- **PerfectBake:** conviértete en un repostero de primera.
- **PerfectRoast:** termosonda que mide con precisión la temperatura exacta que existe en el interior del alimento.
- **Calentamiento 4D Profesional:** calor uniforme para lograr una cocción perfecta, en cualquier nivel del horno.
- **Electrónica TFT TouchControl:** manejo fácil e intuitivo del horno gracias a su pantalla táctil TFT con imágenes y textos claros.
- **Autolimpieza pirolítica:** elige entre los 3 niveles de intensidad, según el grado de suciedad del interior, y olvídate.

### Datos técnicos

Tipo de construcción: ..... Integrable  
 Sistema de limpieza: ..... Pirolítico  
 Dimensiones de instalación necesarias (H x W x D): ..... 585-595 x 560-568 x 550 mm  
 Dimensiones (Alt x Anch x Fondo): ..... 595 x 594 x 548 mm  
 Medidas del producto embalado: ..... 670 x 670 x 680 mm  
 Material del panel de mandos: ..... Metálico  
 Material de la puerta: ..... vidrio  
 Peso neto: ..... 40.0 kg  
 Volumen útil (de la cavidad): ..... 71 l  
 Modos de calentamiento: ..... Aire Caliente 4D Profesional, Descongelar, Grill de amplia superficie, Aire Cliente 3D Eco, Grill de superficie reducida, Hornear, Aire caliente ECO, Función Pizza, Cocción suave, Calor inferior, Grill con aire caliente, Precalentamiento, Mantener caliente  
 Regulación de temperatura: ..... Electrónica  
 Número de luces interiores: ..... 1  
 Longitud del cable de alimentación eléctrica: ..... 120.0 cm  
 Código EAN: ..... 4242002808086  
 Número de cavidades - (2010/30/CE): ..... 1  
 Clase de eficiencia energética: ..... A  
 Consumo de energía por ciclo convencional (2010/30/EC): ..... 0.90 kWh/cycle  
 Energy consumption per cycle forced air convection (2010/30/EC): 74 kWh/cycle  
 Índice de eficiencia energética (2010/30/CE): ..... 87.1 %  
 Potencia: ..... 3600 W  
 Intensidad corriente eléctrica: ..... 16 A  
 Tensión: ..... 220-240 V  
 Frecuencia: ..... 60; 50 Hz  
 Tipo de enchufe: ..... Schuko a tierra  
 Accesorios incluidos: 1 x Bandeja esmaltada, 1 x Parrilla profesional, 1 x Bandeja universal



**Serie 8, Horno, 60 x 60 cm, Acero inoxidable**  
**HBG6767S1**



Espacio para conexión del aparato  
 320 x 115

Si se instala el aparat se debe respetar el si encimera (incl., dado de soporte).

**Tipo de placa**

- Placa de inducción
- Placa de inducción de superficie completa
- Cocina de gas
- Cocina eléctrica

