

Serie 8, Horno, 60 x 60 cm, Blanco HBG6750W1



A+



Accesorios incluidos

1 x Bandeja esmaltada, 1 x Parrilla profesional, 1 x Bandeja universal

Accesorios opcionales

HEZ327000 Piedra Pizza, HEZ530000 2 Bandejas twin, HEZ531010 ;, HEZ532010 Bandeja profunda con antiadherente cerám, HEZ617000 Bandeja horno pizza 35 cm, HEZ625071 Bandeja grill, HEZ631070 Bandeja plana horno 455 x 375 x 29 mm, HEZ632070 Bandeja universal horno 455 x 375 x 38mm, HEZ633001 Tapa para bandeja profesional, HEZ633070 Bandeja profesional de 8 cm de alto, HEZ634000 Parrilla cromada 455 x 375 x 30 mm, HEZ635000 Accesorio, HEZ636000 Bandeja de vidrio, HEZ638270 Guías telescópicas 2 niveles, HEZ638370 Guías telescópicas 3 niveles, HEZ660050 Accessory, HEZ664000 Parrilla para hornos de vapor, HEZ915003 Fuente asados de cristal con tapa 5,4 l., HEZG0AS00 Cable de conexión 3m

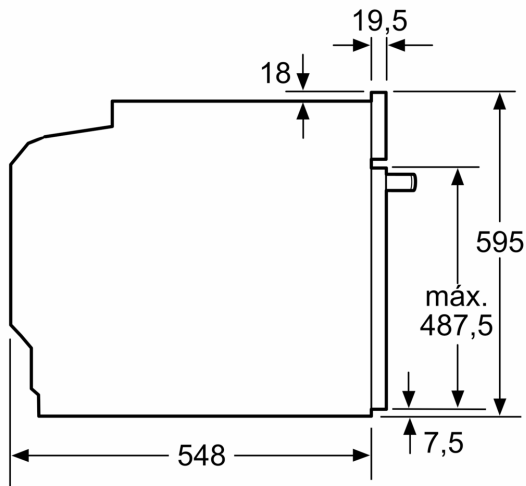
- **Sistema de calentamiento 4D Profesional:** gracias a la homogénea distribución del calor en la cavidad del horno, obtendrás resultados de cocción perfectos con independencia del nivel en el que coloques la bandeja.
- **Recetas Gourmet:** hasta 10 recetas pre-programadas. Selecciona solo el tipo de alimento y peso, y disfruta. Resultados perfectos.
- **Control con display TFT:** muy fácil de usar gracias a su aro de control central y a todas las funcionalidades con textos y símbolos en color.
- **Autolimpieza pirolítica:** elige entre los 3 niveles de intensidad, según el grado de suciedad del interior, y olvídate.
- **Apertura abatible con sistema softMove:** la puerta del horno se abre y se cierra de forma suave y segura, sin golpes.

Datos técnicos

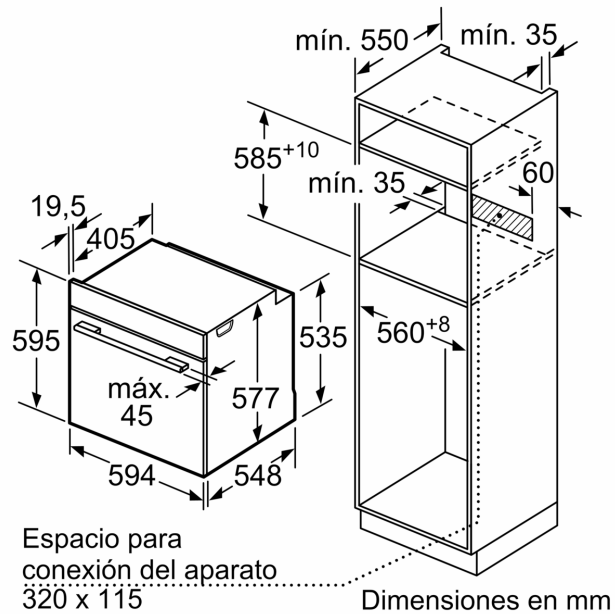
Tipo de construcción: Integrable
 Sistema de limpieza:Pirolítico y Asistente de limpieza con agua
 Dimensiones de instalación necesarias (H x W x D): 585-595 x 560-568 x 550 mm
 Dimensiones (Alt x Ancho x Fondo): 595 x 594 x 548 mm
 Medidas del producto embalado:670 x 670 x 680 mm
 Material del panel de mandos: Cristal
 Material de la puerta:vidrio
 Peso neto: 38.9 kg
 Volúmen útil (de la cavidad): 71 l
 Modos de calentamiento:Aire Caliente 4D Profesional, Descongelar, Grill de amplia superficie, Aire Cliente 3D Eco, Grill de superficie reducida, Hornear, Aire caliente ECO, Función Pizza, Cocción suave, Calor inferior , Grill con aire caliente, Precalentamiento, Mantener caliente
 Regulacion de temperatura: Electrónica
 Número de luces interiores: 1
 Longitud del cable de alimentación eléctrica: 120.0 cm
 Código EAN: 4242002807973
 Número de cavidades - (2010/30/CE): 1
 Clase de eficiencia energética:A+
 Consumo de energía por ciclo convencional (2010/30/EC): 0.87 kWh/cycle
 Energy consumption per cycle forced air convection (2010/30/EC):69 kWh/cycle
 Índice de eficiencia energética (2010/30/CE): 81.2 %
 Potencia:3600 W
 Intensidad corriente eléctrica: 16 A
 Tensión: 220-240 V
 Frecuencia: 60; 50 Hz
 Tipo de enchufe: Schuko a tierra
 Accesorios incluidos: 1 x Bandeja esmaltada, 1 x Parrilla profesional, 1 x Bandeja universal



Serie 8, Horno, 60 x 60 cm, Blanco
HBG6750W1



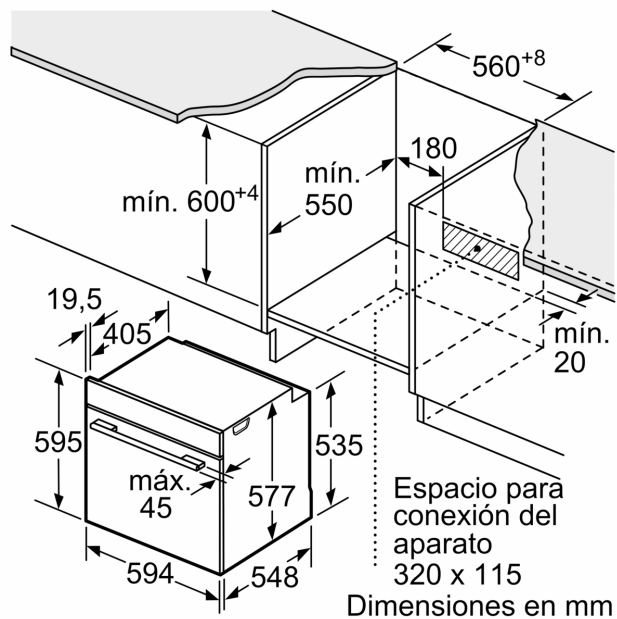
Dimensiones en mm



Dimensiones en mm

Si se instala el aparato debajo de una placa, se debe respetar el siguiente grosor de encimera (incl., dado el caso, la estructura de soporte).

Tipo de placa	Mín. grosor de la encimera	
	saliente	a nivel
Placa de inducción	37 mm	38 mm
Placa de inducción de superficie completa	47 mm	48 mm
Cocina de gas	30 mm	38 mm
Cocina eléctrica	27 mm	30 mm



Dimensiones en mm