

**Serie | 8, Horno, 60 x 60 cm, Acero inoxidable
HBG673BS1F**



Accesorios incluidos

1 x Bandeja esmaltada
1 x Parrilla profesional
1 x Bandeja universal

Accesorios opcionales

HEZ530000 : 2 Bandejas twin
HEZ532010 : Bandeja profunda con antiadherente cerám
HEZ631070 : Bandeja plana horno 455 x 375 x 29 mm
HEZ632070 : Bandeja universal horno 455 x 375 x 38mm
HEZ636000 : Bandeja de vidrio
HEZ638170 : Guías telescópicas 1 nivel
HEZ638270 : Guías telescópicas 2 niveles
HEZ638370 : Guías telescópicas 3 niveles
HEZ6BCA0 : Libro de cocina, hornos y compactos

Horno multifunción con recetas automáticas para disfrutar de unos platos perfectos.

- **Control con display TFT:** muy fácil de usar gracias a su aro de control central y a todas las funcionalidades con textos y símbolos en color.
- **Recetas Gourmet:** hasta 10 recetas pre-programadas. Selecciona solo el tipo de alimento y peso, y disfruta. Resultados perfectos.
- **Sistema de calentamiento 4D Profesional:** gracias a la homogénea distribución del calor en la cavidad del horno, obtendrás resultados de cocción perfectos con independencia del nivel en el que coloques la bandeja.
- **Autolimpieza pirolítica:** elige entre los 3 niveles de intensidad, según el grado de suciedad del interior, y olvídate.
- **SoftMove:** apertura y cierre de la puerta suave gracias a la robusta bisagra de la puerta.

Datos técnicos

| | |
|---|---|
| Color del frontal : | Acero inoxidable |
| Tipo de construcción : | Integrable |
| Sistema de limpieza : | Pirolítico, Programa hidrólisis |
| Medidas del nicho de encastre : | 585-595 x 560-568 x 550 |
| Dimensiones aparato (alto, ancho, fondo (sin incluir la puerta)) (mm) : | 595 x 594 x 548 |
| Medidas del producto embalado (mm) : | 670 x 680 x 670 |
| Material del panel de mandos : | Metallic |
| Material de la puerta : | vidrio |
| Peso neto (kg) : | 37,844 |
| Volúmen útil (de la cavidad) : | 71 |
| Metodo de coccion : | Descongelar, Función Pizza, Grill de amplia superficie, Grill de superf. reducida, Hornear, Sólera, Turbogrill, Turbohornear 3D-Eco |
| Regulacion de temperatura : | Electrónica |
| Número de luces interiores : | 1 |
| Certificaciones de homologacion : | CE, VDE |
| Longitud del cable de alimentación eléctrica (cm) : | 120 |
| Código EAN : | 4242002808703 |
| Número de cavidades - (2010/30/CE) : | 1 |
| Clase de eficiencia energética (2010/30/EC) : | A+ |
| Consumo de energía por ciclo convencional (2010/30/EC) : | 0,87 |
| Energy consumption per cycle forced air convection (2010/30/EC) : | 0,69 |
| Índice de eficiencia energética (2010/30/CE) : | 81,2 |
| Potencia de conexión (W) : | 3600 |
| Intensidad corriente eléctrica (A) : | 16 |
| Tensión (V) : | 220-240 |
| Frecuencia (Hz) : | 60; 50 |
| Tipo de clavija : | Schuko con conexión a tierra |



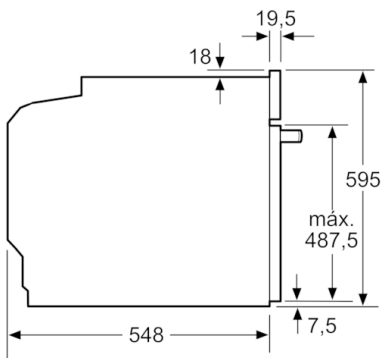
4 242002 808703

**Serie | 8, Horno, 60 x 60 cm, Acero
inoxidable
HBG673BS1F**

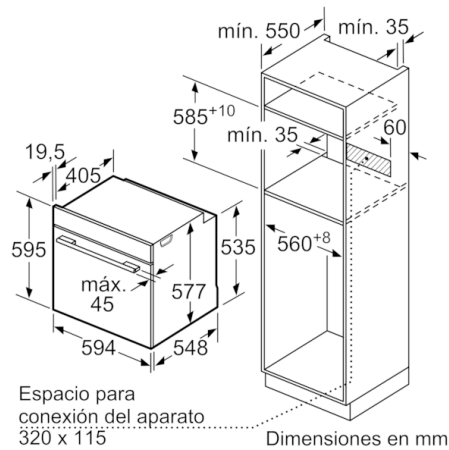
**Horno multifunción con recetas automáticas
para disfrutar de unos platos perfectos.**

- Pantalla con display TFT y símbolos
- Multifunción (10 funciones): Sistema de calentamiento 4D Profesional, Modo Eco, Calor superior e inferior, Función pizza, Descongelar, Calor superior e inferior Eco, Grill con aire caliente, Grill de amplia superficie, Grill, Calor inferior
- Recetas Gourmet: 10 recetas pre-programadas
- Autolimpieza pirolítica con tres niveles de intensidad según el grado de suciedad del interior de la cavidad
- Iluminación halógena en el interior del horno
- Apertura abatible con SoftMove: apertura y cierre amortiguado de puerta, Apertura abatible de la puerta
- Reloj electrónico programable de inicio y paro de cocción
- Función Sprint de precalentamiento rápido
- Autodesconexión de seguridad
Bloqueo de seguridad para niños
- Capacidad: 71 litros
- Dimensiones del aparato (alto x ancho x fondo): 595 mm x 594 mm x 548 mm
- Dimensiones de encastre (alto x ancho x fondo): 585 mm-595 mm x 560 mm-568 mm x 550 mm
- Consultar y respetar las dimensiones de encastre facilitadas en el manual de instalación
- Accesorios: Bandeja profunda, Parrilla profesional, Bandeja plana

Serie | 8, Horno, 60 x 60 cm, Acero inoxidable
HBG673BS1F



Dimensiones en mm



Si se instala el aparato debajo de una placa, se debe respetar el siguiente grosor de encimera (incl., dado el caso, la estructura de soporte).

| Tipo de placa | Mín. grosor de la encimera | |
|---|----------------------------|---------|
| | saliente | a nivel |
| Placa de inducción | 37 mm | 38 mm |
| Placa de inducción de superficie completa | 47 mm | 48 mm |
| Cocina de gas | 30 mm | 38 mm |
| Cocina eléctrica | 27 mm | 30 mm |

