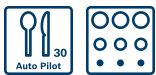


## Serie 6, Horno, 60 x 60 cm, Blanco HBG5780W0



A



1 x Parrilla profesional, 1 x Bandeja universal

HEZ327000 Piedra Pizza, HEZ32WA00 Termosonda inalámbrica, HEZ531010 ., HEZ532010 Bandeja profunda con antiadherente cerám, HEZ538000 rail telescópico intercambiable en altura, HEZ617000 Bandeja horno pizza 35 cm, HEZ629070 Bandeja AirFry & grill, HEZ631070 Bandeja plana horno 455 x 375 x 29 mm, HEZ632070 Bandeja universal horno 455 x 375 x 38mm, HEZ634000 Parrilla cromada 455 x 375 x 30 mm, HEZ638000 1rail intercambiable altura, no pyro, HEZ660050 Accessory, HEZ664000 Parrilla para hornos de vapor, HEZ915003 Fuente asados de cristal con tapa 5,4 L, HEZG0AS00 Cable de conexión 3m

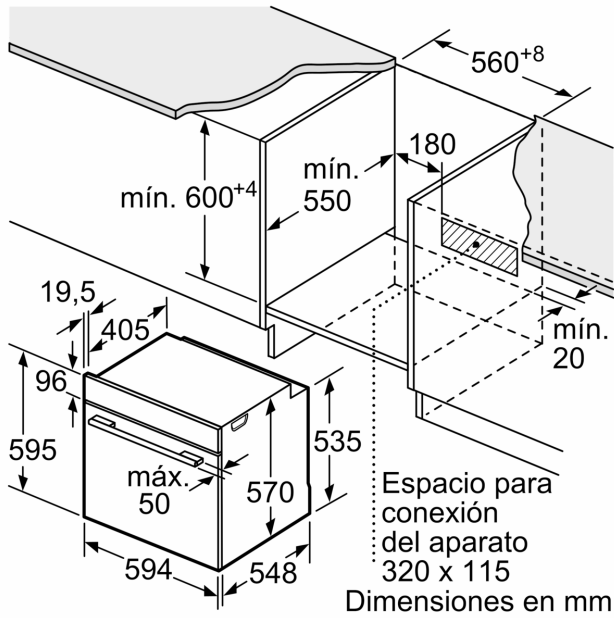
## Horno multifunción con recetas automáticas para disfrutar de unos platos perfectos.

- **Display LCD con luz blanca y mandos ocultables:** fácil manejo del horno y acceso directo a toda la información necesaria como funciones adicionales, indicación de temperatura...
- **Mandos ocultables, fácil y comoda limpieza del frontal.**
- **Recetas Gourmet: hasta 30 recetas pre-programadas. Selecciona solo el tipo de alimento y el peso, y disfruta de unos resultados perfectos.**
- **Autolimpieza pirolítica: elige entre los 3 niveles de intensidad, según el grado de suciedad del interior, y olvídate.**
- **Sistema de calentamiento 3D Profesional: resultados perfectos cocinando simultaneamente en 3 niveles.**

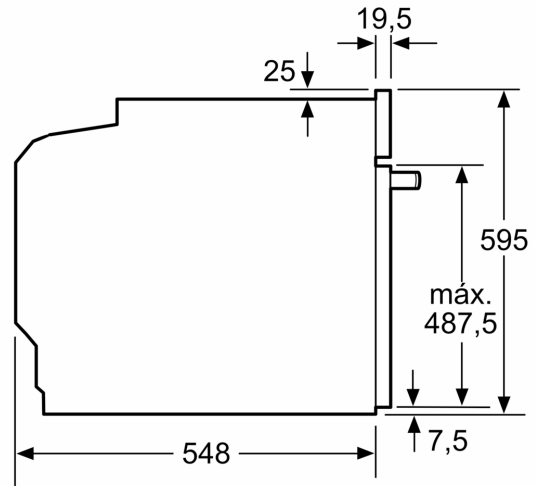
Tipo de construcción: ..... Integrable  
 Sistema de limpieza: .....Pirolítico y Asistente de limpieza con agua  
 Dimensiones de instalación necesarias (H x W x D): ..... 585-595 x 560-568 x 550 mm  
 Dimensiones (Alt x Ancho x Fondo): ..... 595 x 594 x 548 mm  
 Medidas del producto embalado: .....675 x 660 x 690 mm  
 Material del panel de mandos: ..... Cristal  
 Material de la puerta: .....vidrio  
 Peso neto: ..... 37.9 kg  
 Volúmen útil (de la cavidad): ..... 71 l  
 Modos de calentamiento: .....Descongelar, Grill de amplia superficie, Aire caliente suave, Aire caliente 3D, Hornear, Función Pizza, Cocción suave, Calor inferior , Grill con aire caliente, Mantener caliente  
 Regulacion de temperatura: ..... Electrónica  
 Número de luces interiores: ..... 1  
 Longitud del cable de alimentación eléctrica: ..... 120.0 cm  
 Código EAN: ..... 4242005029242  
 Número de cavidades - (2010/30/CE): ..... 1  
 Clase de eficiencia energética: ..... A  
 Consumo de energía por ciclo convencional (2010/30/EC): ..... 0.99 kWh/cycle  
 Energy consumption per cycle forced air convection (2010/30/EC):81 kWh/cycle  
 Índice de eficiencia energética (2010/30/CE): ..... 95.3 %  
 Potencia: .....3600 W  
 Intensidad corriente eléctrica: ..... 16 A  
 Tensión: ..... 220-240 V  
 Frecuencia: ..... 60; 50 Hz  
 Tipo de enchufe: ..... Schuko a tierra  
 Accesorios incluidos: ... 1 x Parrilla profesional, 1 x Bandeja universal



**Serie 6, Horno, 60 x 60 cm, Blanco**  
**HBG5780W0**

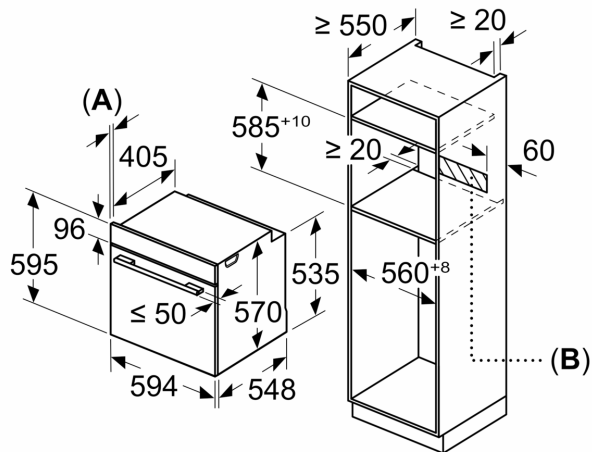


Dimensiones en mm



Dimensiones en mm

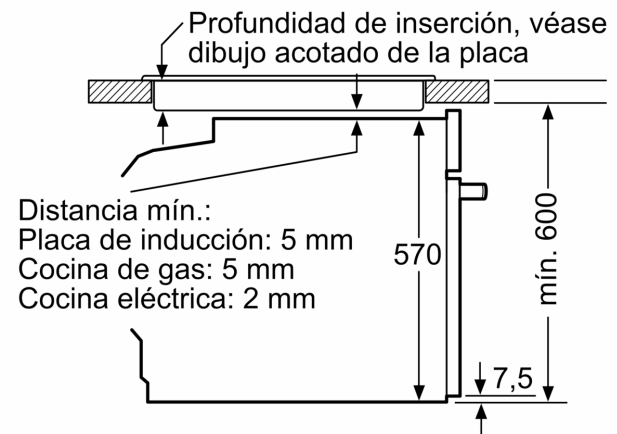
Dimensiones en mm



**A:** 19,5 mm

**B:** Espacio para la conexión del aparato  
 320 x 115 mm

Montaje con una placa.



Dimensiones en mm