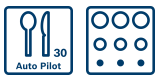


Serie 6, Horno, 60 x 60 cm, Negro HBG5780B0



A



Accesorios incluidos

1 x Parrilla profesional, 1 x Bandeja universal

Accesorios opcionales

HEZ327000 Piedra Pizza, HEZ32WA00 Termosonda inalámbrica, HEZ531010 ., HEZ532010 Bandeja profunda con antiadherente cerám, HEZ538000 rail telescópico intercambiable en altura, HEZ617000 Bandeja horno pizza 35 cm, HEZ629070 Bandeja AirFry & grill, HEZ631070 Bandeja plana horno 455 x 375 x 29 mm, HEZ632070 Bandeja universal horno 455 x 375 x 38mm, HEZ634000 Parrilla cromada 455 x 375 x 30 mm, HEZ638000 rail telescópico intercambiable en altura, HEZ660050 Accessory, HEZ664000 Parrilla para hornos de vapor, HEZ915003 Fuente asados de cristal con tapa 5,4 l., HEZG0AS00 Cable de conexión 3m

Horno multifunción con recetas automáticas para disfrutar de unos platos perfectos.

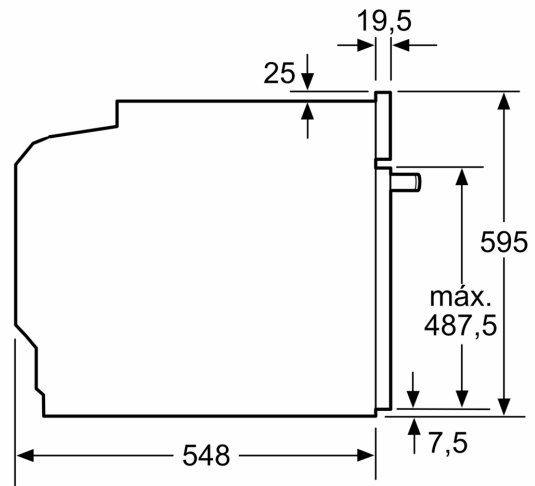
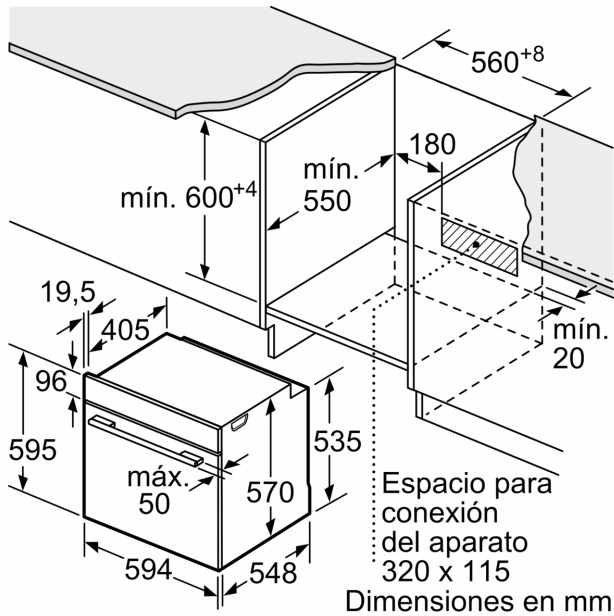
- **Display LCD con luz blanca y mandos ocultables:** fácil manejo del horno y acceso directo a toda la información necesaria como funciones adicionales, indicación de temperatura...
- **Mandos ocultables, fácil y cómoda limpieza del frontal.**
- **Recetas Gourmet: hasta 30 recetas pre-programadas. Selecciona solo el tipo de alimento y el peso, y disfruta de unos resultados perfectos.**
- **Autolimpieza pirolítica: elige entre los 3 niveles de intensidad, según el grado de suciedad del interior, y olvídate.**
- **SoftMove: apertura y cierre de la puerta suave gracias a la robusta bisagra de la puerta.**

Datos técnicos

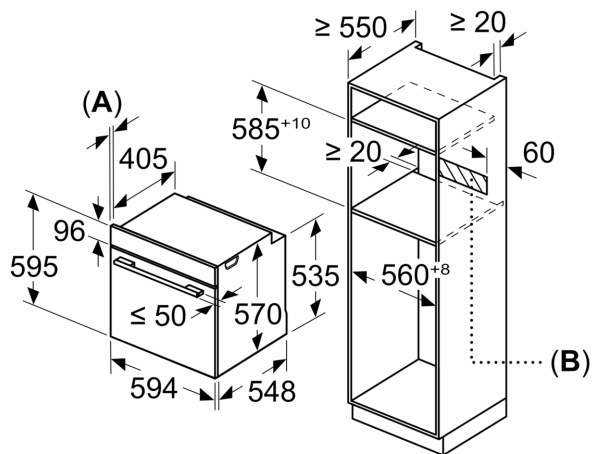
Tipo de construcción: Integrable
 Sistema de limpieza: Pirolítico y Asistente de limpieza con agua
 Dimensiones de instalación necesarias (H x W x D): 585-595 x 560-568 x 550 mm
 Dimensiones (Alt x Anch x Fondo): 595 x 594 x 548 mm
 Medidas del producto embalado: 675 x 660 x 690 mm
 Material del panel de mandos: Cristal
 Material de la puerta: vidrio
 Peso neto: 37.0 kg
 Volumen útil (de la cavidad): 71 l
 Modos de calentamiento: Descongelar, Grill de amplia superficie, Aire caliente suave, Aire caliente 3D, Hornear, Función Pizza, Cocción suave, Calor inferior, Grill con aire caliente, Mantener caliente
 Regulación de temperatura: Electrónica
 Número de luces interiores: 1
 Longitud del cable de alimentación eléctrica: 120.0 cm
 Código EAN: 4242005029228
 Número de cavidades - (2010/30/CE): 1
 Clase de eficiencia energética: A
 Consumo de energía por ciclo convencional (2010/30/EC): 0.99 kWh/cycle
 Energy consumption per cycle forced air convection (2010/30/EC): 81 kWh/cycle
 Índice de eficiencia energética (2010/30/CE): 95.3 %
 Potencia: 3600 W
 Intensidad corriente eléctrica: 16 A
 Tensión: 220-240 V
 Frecuencia: 60; 50 Hz
 Tipo de enchufe: Schuko a tierra
 Accesorios incluidos: ... 1 x Parrilla profesional, 1 x Bandeja universal



Serie 6, Horno, 60 x 60 cm, Negro
HBG5780B0

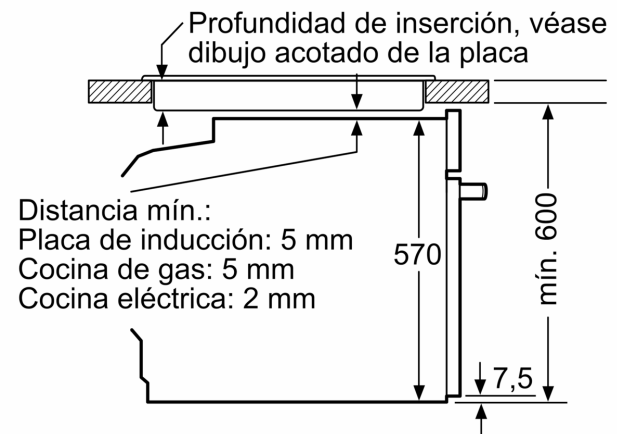


Dimensiones en mm



A: 19,5 mm
B: Espacio para la conexión del aparato
 320 x 115 mm

Montaje con una placa.



Dimensiones en mm