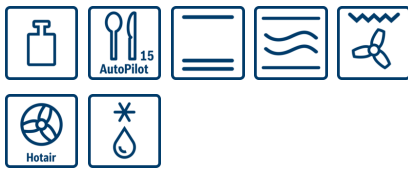


**Serie | 6, Microondas integrable,
Acero inoxidable
HBC84H501**



**Microondas integrable de 45 cm de alto:
descongelación ultra rápida, calentamiento
y cocción perfecta de los alimentos.**

- 15 recetas programadas para una cocción perfecta de tus platos.
- **Programa automático:** solo tienes que elegir el programa y el peso de tus alimentos. El nivel de potencia óptimo se selecciona automáticamente.
- **Grill:** asado perfecto y ultra rápido.

Datos técnicos

Tipo de horno microondas :	Horno combinado microondas
Tipo de control :	Electrónica
Color del frontal :	Acero inoxidable
Dimensiones aparato (alto, ancho, fondo (sin incluir la puerta)) (mm) :	454 x 594 x 570
Dimensiones cavidad (alto, ancho, fondo) :	250 x 420 x 420
Longitud del cable de alimentación eléctrica (cm) :	180
Peso neto (kg) :	35,300
Peso bruto (kg) :	39,0
Código EAN :	4242002849539
Potencia máxima de las microondas :	900
Potencia de conexión (W) :	3600
Intensidad corriente eléctrica (A) :	16
Tensión (V) :	220-230
Frecuencia (Hz) :	50
Tipo de clavija :	Schuko con conexión a tierra



Accesorios incluidos

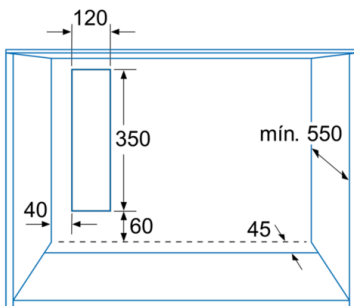
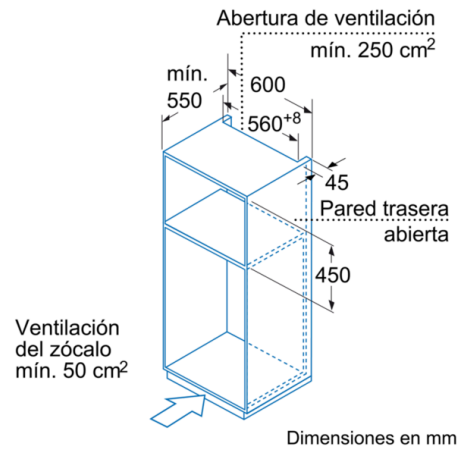
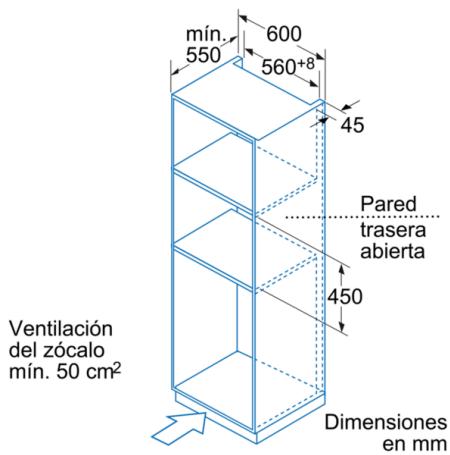
- 1 x Parrilla alto
- 1 x Parrilla bajo

**Serie | 6, Microondas integrable, Acero
inoxidable
HBC84H501**

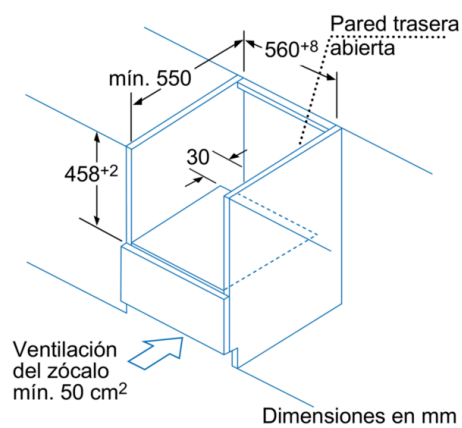
**Microondas integrable de 45 cm de alto:
descongelación ultra rápida, calentamiento y
cocción perfecta de los alimentos.**

-
- Horno microondas combinado
 - Funcionamiento combinado multifunción + microondas
 - Multifunción (4 funciones): Calor intenso, Grill con aire caliente, Grill de amplia superficie
 - Gourmet: 15 recetas almacenadas
 - Reloj electrónico programable de inicio y paro de cocción
 - Potencia del grill de 1.750 W.
 - 5 niveles de potencia de microondas.
 - y ocultables
 - Interior de acero inoxidable.
 - Plato giratorio de Ø 36 cm.

Serie | 6, Microondas integrable, Acero inoxidable
HBC84H501



Dimensiones en mm



Dimensiones en mm