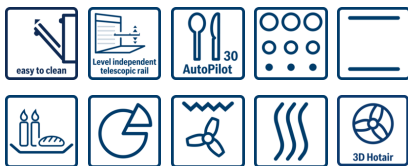


Serie | 6, Horno, Blanco HBA5780W0



Accesorios incluidos

1 x Bandeja esmaltada
1 x Parrilla profesional
1 x Bandeja universal

Accesorios opcionales

HEZ532010 : Bandeja profunda con antiadherente cerám
HEZ538000 : rail telescópico intercambiable en altur
HEZ638200 : Guías telescópicas 2 niveles
HEZ638300 : Guías telescópicas 3 niveles

- **Sistema de calentamiento 3D Profesional:** resultados perfectos cocinando simultaneamente en 3 niveles.
- **Recetas Gourmet:** hasta 30 recetas pre-programadas. Selecciona solo el tipo de alimento y el peso, y disfruta de unos resultados perfectos.
- **Display LCD con luz blanca y mandos ocultables:** fácil manejo del horno y acceso directo a toda la información necesaria como funciones adicionales, indicación de temperatura...
- **Autolimpieza pirolítica:** elige entre los 3 niveles de intensidad, según el grado de suciedad del interior, y olvídate.
- **Clip Rails en un nivel:** raíles intercambiables en altura. Fácilmente intercambiables.

Datos técnicos

Color del frontal :	Blanco
Tipo de construcción :	Integrable
Sistema de limpieza :	Pirolítico
Medidas del nicho de encastre :	585-595 x 560-568 x 550
Dimensiones aparato (alto, ancho, fondo (sin incluir la puerta)) (mm) :	595 x 594 x 548
Medidas del producto embalado (mm) :	675 x 690 x 660
Material del panel de mandos :	Cristal
Material de la puerta :	vidrio
Peso neto (kg) :	38,325
Volúmen útil (de la cavidad) :	71
Metodo de coccion :	Cocción suave, Descongelar, Función Pizza, Grill de amplia superficie, Hornear, Mantener caliente, Sólera, Turbogrill, Turbohornear 3D
Material de la cavidad :	Other
Regulación de temperatura :	Electrónica
Número de luces interiores :	1
Certificaciones de homologacion :	CE, VDE
Longitud del cable de alimentación eléctrica (cm) :	120
Código EAN :	4242005056699
Número de cavidades - (2010/30/CE) :	1
Clasificación de eficiencia energética (2010/30/EC) :	A
Consumo de energía por ciclo convencional (2010/30/EC) :	0,99
Energy consumption per cycle forced air convection (2010/30/EC) :	0,81
Índice de eficiencia energética (2010/30/CE) :	95,3
Potencia de conexión (W) :	3600
Intensidad corriente eléctrica (A) :	16
Tensión (V) :	220-240
Frecuencia (Hz) :	60; 50
Tipo de clavija :	Schuko con conexión a tierra



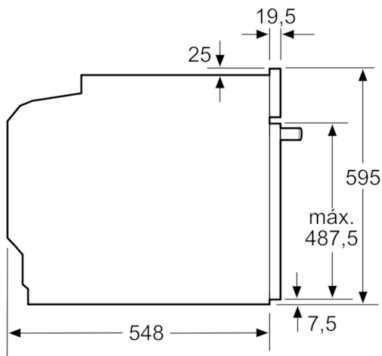
4 242005 056699

Serie | 6, Horno, Blanco

HBA5780W0

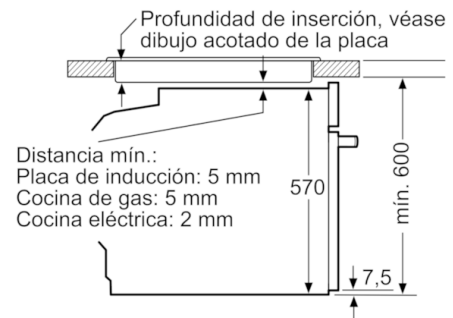
- Horno pirolítico multifunción 60 cm
- Multifunción (10 funciones):
 - Sistema de calentamiento 3D Profesional, Calor superior e inferior, Grill con aire caliente, Grill de amplia superficie, Función pizza, Calor inferior, Cocción suave, Descongelar, Mantener caliente, Aire caliente suave
- Recetas Gourmet: 30 recetas automáticas. Selecciona el tipo de alimento y el peso, y disfruta
- Autolimpieza pirolítica con tres niveles de intensidad según el grado de suciedad del interior de la cavidad
- Clip Rails: raíles intercambiables en altura
- Apertura abatible de la puerta
- Display LCD con luz blanca y mandos giratorios, y ocultables
- Iluminación halógena en el interior del horno
- Reloj electrónico programable de inicio y paro de cocción
- Función Sprint de precalentamiento rápido
- Propuesta de temperatura para cada función, arranque automático, Control precalentamiento, recetas automáticas, Función Sabbath
- Clase de eficiencia energética A (dentro del rango de A+++ a D)
- Capacidad: 71 litros
- Accesorios: Bandeja profunda, Bandeja plana, Parrilla profesional.
- Consultar y respetar las dimensiones de encastre facilitadas en el manual de instalación

Serie | 6, Horno, Blanco
HBA5780W0

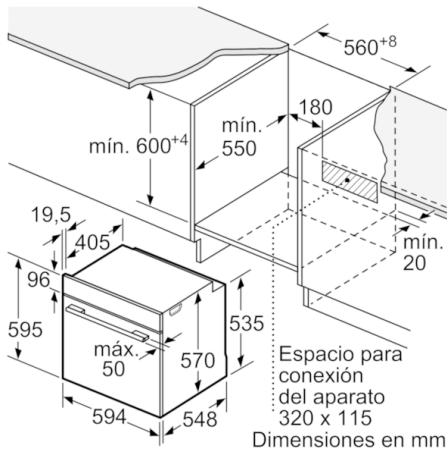


Dimensiones en mm

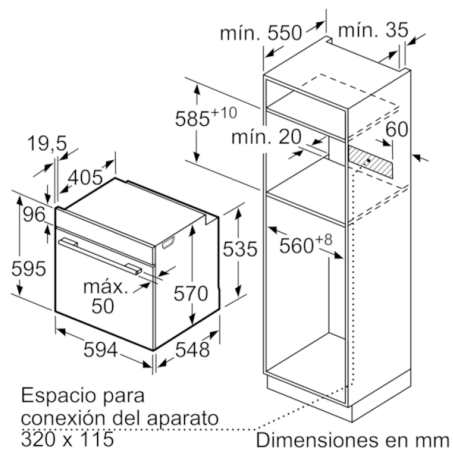
Montaje con una placa.



Dimensiones en mm



Dimensiones en mm



Dimensiones en mm