

**Serie | 6, Horno, 60 x 60 cm, Acero inoxidable
HBA5370S0**



A



Accesorios incluidos

1 x Parrilla profesional
1 x Bandeja universal

Accesorios opcionales

HEZ532010 : Bandeja profunda con antiadherente cerám
HEZ538000 : rail telescópico intercambiable en altur
HEZ638200 : Guías telescópicas 2 niveles
HEZ638300 : Guías telescópicas 3 niveles

Horno multifunción con recetas automáticas para disfrutar de unos platos perfectos.

- **Recetas Gourmet:** hasta 10 recetas pre-programadas. Selecciona solo el tipo de alimento y peso, y disfruta. Resultados perfectos.
- **Display LCD con luz blanca y mandos ocultables:** fácil manejo del horno y acceso directo a toda la información necesaria como funciones adicionales, indicación de temperatura...
- Mandos ocultables, fácil y cómoda limpieza del frontal.
- **Panel trasero autolimpiante:** gracias al recubrimiento especial del panel trasero, la limpieza del interior de tu horno será mucho más sencilla.
- **ClipRails en un nivel:** raíles intercambiables en altura. Fácilmente intercambiables.

Datos técnicos

Color del frontal : Acero inoxidable
 Tipo de construcción : Integrable
 Sistema de limpieza : Hidrolítico, Paredes Oxylytic
 Dimensiones de instalación necesarias (H x W x D) : 585-595 x 560-568 x 550 mm
 Dimensiones de instalación necesarias (H x W x D) : 595 x 594 x 548 mm
 Medidas del producto embalado : 675 x 690 x 660 mm
 Material del panel de mandos : Metálico
 Material de la puerta : vidrio
 Peso neto : 34,275 kg
 Volumen útil (de la cavidad) : 71 l
 Método de cocción : Aire caliente, Aire caliente suave, Función Pizza, Grill con aire caliente, Grill de amplia superficie, Hornear, Solera
 Material de la cavidad : Otro
 Regulacion de temperatura : Mecánico
 Número de luces interiores : 1
 Certificaciones de homologacion : CE, VDE
 Longitud del cable de alimentación eléctrica : 120 cm
 Código EAN : 4242005056514
 Número de cavidades - (2010/30/CE) : 1
 Clase de eficiencia energética (2010/30/EC) : A
 Consumo de energía por ciclo convencional (2010/30/EC) : 0,97 kWh/cycle
 Energy consumption per cycle forced air convection (2010/30/EC) : 0,81 kWh/cycle
 Índice de eficiencia energética (2010/30/CE) : 95,3 %
 Potencia de conexión : 3400 W
 Intensidad corriente eléctrica : 16 A
 Tensión : 220-240 V
 Frecuencia : 60; 50 Hz
 Tipo de enchufe : Schuko con conexión a tierra



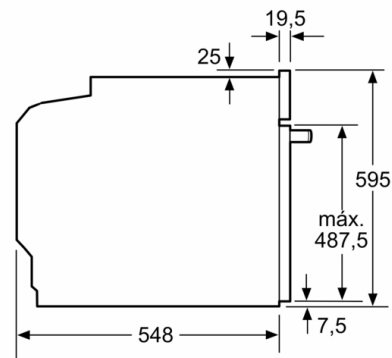
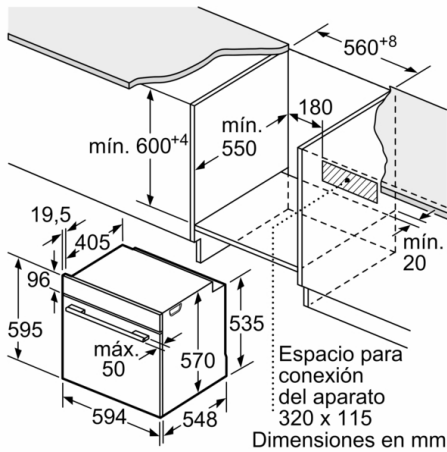
4 242005 056514

**Serie | 6, Horno, 60 x 60 cm, Acero
inoxidable
HBA5370S0**

**Horno multifunción con recetas automáticas
para disfrutar de unos platos perfectos.**

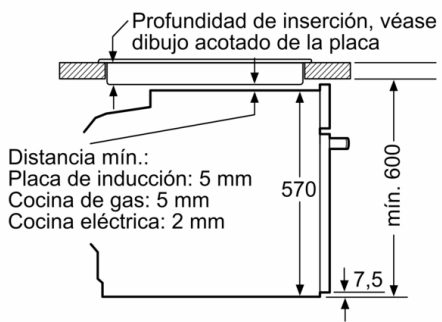
- Multifunción (7 funciones de cocción): Sistema de calentamiento 3D Profesional, Calor superior e inferior, Grill con aire caliente, Grill de amplia superficie, Función pizza, Calor inferior, Aire caliente suave
- Panel trasero autolimpiante
- ClipRails: raíles intercambiables en altura
- Recetas Gourmet: 10 recetas pre-programadas
- Iluminación halógena en el interior del horno
- Función Sprint de precalentamiento rápido
- Reloj electrónico programable de inicio y paro de cocción
- Indicación de estado de calentamiento del horno
- Capacidad: 71 litros
- Bloqueo de seguridad para niños Indicación de calor residual en el interior
- Dimensiones del aparato (alto x ancho x fondo): 595 mm x 594 mm x 548 mm
- Dimensiones de encastre (alto x ancho x fondo): 585 mm-595 mm x 560 mm-568 mm x 550 mm
- Consultar y respetar las dimensiones de encastre facilitadas en el manual de instalación
- Accesorios: 1 x Bandeja universal, 1 x Parrilla profesional

Serie | 6, Horno, 60 x 60 cm, Acero inoxidable
HBA5370S0



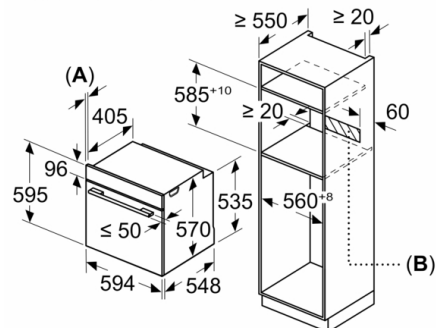
Dimensiones en mm

Montaje con una placa.



Dimensiones en mm

Dimensiones en mm



A: 19,5 mm
B: Espacio para la conexión del aparato 320 x 115 mm