

## Serie 6, Horno, 60 x 60 cm, Blanco HBA5360W0


**A**


### Accesorios incluidos

1 x Parrilla profesional  
1 x Bandeja universal

### Accesorios opcionales

HEZ532010 : Bandeja profunda con antiadherente cerám  
HEZ538000 : rail telescópico intercambiable en altur  
HEZ638200 : Guías telescópicas 2 niveles  
HEZ638300 : Guías telescópicas 3 niveles

## Horno multifunción con recetas automáticas para disfrutar de unos platos perfectos.

- Display LCD con símbolos TouchControl y mandos ocultables.
- **Recetas Gourmet:** hasta 10 recetas pre-programadas. Selecciona solo el tipo de alimento y peso, y disfruta. Resultados perfectos.
- **Asistente de limpieza con agua:** facilita el proceso de limpieza interior de la cavidad del horno.
- **Panel trasero autolimpiante:** gracias al recubrimiento especial del panel trasero, la limpieza del interior de tu horno será mucho más sencilla.
- **ClipRails en un nivel:** raíles intercambiables en altura. Fácilmente intercambiables.

### Datos técnicos

Color del frontal : Blanco

Tipo de construcción : Integrable

Sistema de limpieza : Hidrolítico, Paredes Oxylicit

Dimensiones de instalación necesarias (H x W x D) : 585-595 x 560-568 x 550 mm

Dimensiones de instalación necesarias (H x W x D) : 595 x 594 x 548 mm

Medidas del producto embalado : 675 x 690 x 660 mm

Material del panel de mandos : Cristal

Material de la puerta : vidrio

Peso neto : 34,3 kg

Volúmen útil (de la cavidad) : 71 l

Método de cocción : Aire caliente, Aire caliente suave, Función

pizza, Grill de amplia superficie, Hornear, Solera, ThermoGrill

Material de la cavidad : Otro

Regulación de temperatura : Mecánico

Número de luces interiores : 1

Longitud del cable de alimentación eléctrica : 120 cm

Código EAN : 4242005217106

Número de cavidades - (2010/30/CE) : 1

Clase de eficiencia energética (2010/30/EC) : A

Consumo de energía por ciclo convencional (2010/30/EC) : 0,97 kWh/cycle

Energy consumption per cycle forced air convection (2010/30/EC) : 0,81 kWh/cycle

Índice de eficiencia energética (2010/30/CE) : 95,3 %

Potencia de conexión : 3400 W

Intensidad corriente eléctrica : 16 A

Tensión : 220-240 V

Frecuencia : 50; 60 Hz

Tipo de enchufe : Schuko con conexión a tierra

Accesorios incluidos : 1 x Parrilla profesional, 1 x Bandeja universal



4 242005 217106

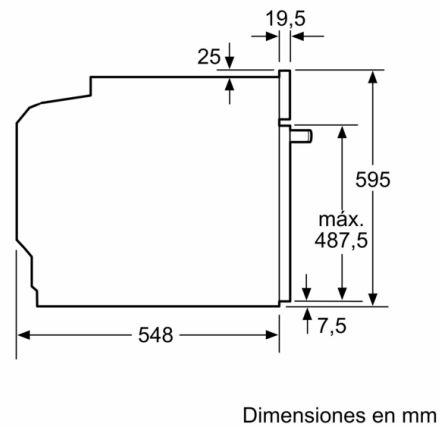
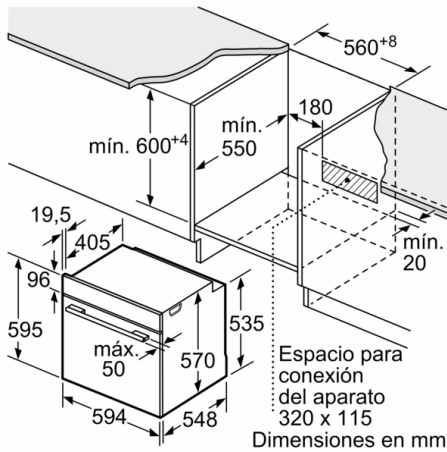
## **Serie 6, Horno, 60 x 60 cm, Blanco HBA5360W0**

### **Horno multifunción con recetas automáticas para disfrutar de unos platos perfectos.**

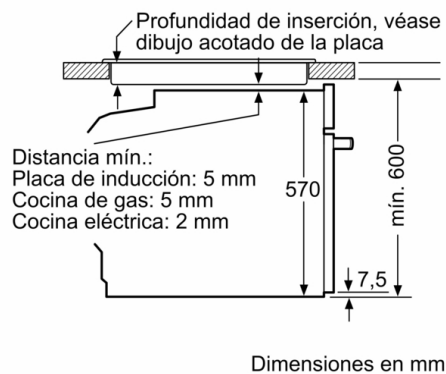
---

- Multifunción (7 funciones): Sistema de calentamiento 3D Profesional, Calor superior e inferior, Función pizza, Aire caliente suave, Grill con aire caliente, Grill de amplia superficie, Calor inferior
- Recetas Gourmet: 10 recetas pre-programadas
- Asistente de limpieza con agua
- Función Sprint de precalentamiento rápido
- Iluminación halógena en el interior del horno
- Bloqueo de seguridad para niños
- Capacidad: 71 litros
- Dimensiones del aparato (alto x ancho x fondo): 595 mm x 594 mm x 548 mm
- Dimensiones de encastre (alto x ancho x fondo): 585 mm-595 mm x 560 mm-568 mm x 550 mm
- Consultar y respetar las dimensiones de encastre facilitadas en el manual de instalación
- Accesorios: Parrilla profesional, Bandeja profunda

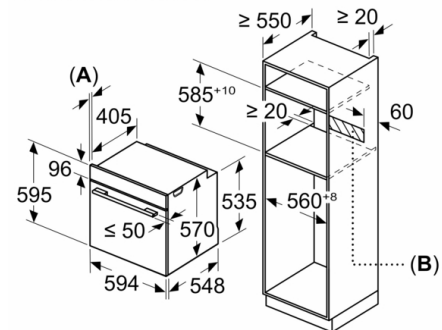
**Serie 6, Horno, 60 x 60 cm, Blanco**  
**HBA536W0**



Montaje con una placa.



Dimensiones en mm



**A:** 19,5 mm  
**B:** Espacio para la conexión del aparato 320 x 115 mm