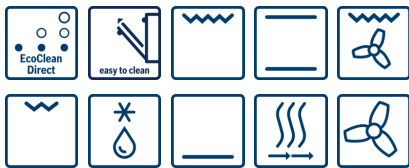


Serie | 6

**HBA23S253E**  
**Horno multifunción**  
**Acero inoxidable**  
**EAN: 4242002837802**



A



**Accesorios incluidos**

- 1 x Bandeja aluminio
- 1 x Parrilla profesional
- 1 x Bandeja universal

**Horno de funcionamiento sencillo y práctico: cocina fácil y cómodamente.**

• **7 funciones:** elige la cocción perfecta para cada plato.

**Datos técnicos**

Color del frontal :	Acero inoxidable
Tipo de construcción :	Integrable
Sistema de limpieza :	No
Medidas del nicho de encastre :	575-597 x 560-568 x 550
Dimensiones aparato (alto, ancho, fondo (sin incluir la puerta)) (mm) :	595 x 595 x 515
Medidas del producto embalado (mm) :	665 x 635 x 635
Material del panel de mandos :	Metallic
Material de la puerta :	vidrio
Peso neto (kg) :	28,556
Volúmen útil (de la cavidad) :	61
Metodo de coccion :	Descongelar, Grill variable amplio, Grill variable reducido, Hornear, Sólera, Turbogrill, Turbohornear 2D
Material de la cavidad :	esmalte
Regulacion de temperatura :	Mecánico
Número de luces interiores :	1
Certificaciones de homologacion :	AENOR, CE
Longitud del cable de alimentación eléctrica (cm) :	95
Código EAN :	4242002837802
Número de cavidades - (2010/30/CE) :	1
Clase de eficiencia energética (2010/30/EC) :	A
Consumo de energía por ciclo convencional (2010/30/EC) :	0,90
Energy consumption per cycle forced air convection (2010/30/EC) :	0,84
Índice de eficiencia energética (2010/30/CE) :	103,7
Potencia de conexión eléctrica (W) :	3580
Intensidad corriente eléctrica (A) :	16
Tensión (V) :	220-240
Frecuencia (Hz) :	50; 60
Tipo de clavija :	Schuko con conexión a tierra



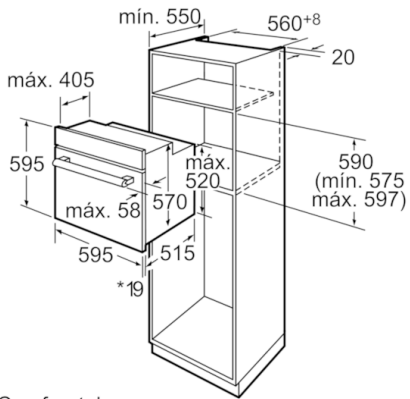
4 242002 837802

**Serie | 6 Hornos****HBA23S253E****Horno multifunción****Acero inoxidable****EAN: 4242002837802****Horno de funcionamiento sencillo y práctico:  
cocina fácil y cómodamente.**

- 
- Apertura abatible
  - Guías extraíbles en 2 niveles
  - Guías extraíbles con freno de máxima seguridad
  - Reloj electrónico programable de inicio y paro de cocción
  - Multifunción (7 Funciones): Calor superior e inferior, Calor inferior, Calor superior e inferior con aire caliente, Grill con aire caliente, Grill de amplia superficie, Grill, Descongelar
  - Función Sprint de precalentamiento rápido
  - Esmalte Titan de fácil limpieza con panel trasero autolimpiable
  - Mandos ocultables
  - Accesorios: Bandeja profunda, Parrilla profesional
  - Clasificación eficiencia energética (según EU Nr. 65/2014):  
Índice de eficiencia energética: 103.7  
Clase de eficiencia energética: A  
Consumo energético por ciclo en modo convencional: 0,90 kWh  
Consumo energético por ciclo en modo multifunción: 0.84 kWh  
Número de cavidades: 1  
Fuente de energía: eléctrica  
Volumen de la cavidad: 61 l

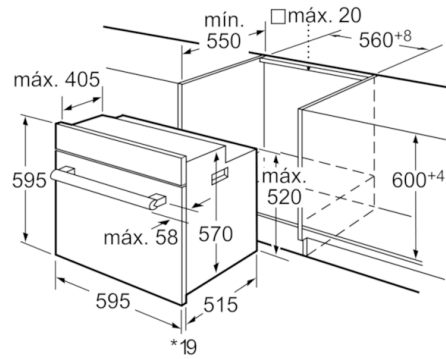
**Serie | 6 Hornos**

**HBA23S253E**  
**Horno multifunción**  
**Acero inoxidable**  
**EAN: 4242002837802**



\* Con frontal de metal 20 mm

Dimensiones en mm



\* Con frontal de metal 20 mm

Dimensiones en mm