

## Congelador de libre instalación, 186 x 60 cm, Acero inoxidable GSN32S71



- **NoFrost:** descongelación automática - ahorra tiempo y esfuerzo.
- **Cajón BigBox:** para congelar grandes cantidades de alimentos o alimentos de gran tamaño.
- **Bandeja de puerta con espacio adicional:** mayor longitud y anchura.
- **Fabricado en Alemania:** calidad de confianza.

### Datos técnicos

Display de temperatura congelador: ..... Digital  
 Luz: ..... No  
 Categoría de producto: ..... Congelador vertical  
 Tipo de construcción: ..... Libre instalación  
 Opción puerta panelable: ..... No es posible  
 Sistema No frost: ..... Total  
 Altura del producto: ..... 1860 mm  
 Anchura: ..... 600 mm  
 Fondo del aparato sin tirador: ..... 650 mm  
 Medidas del producto embalado: ..... 2000 x 750 x 790 mm  
 Peso neto: ..... 100.0 kg  
 Peso bruto: ..... 105.2 kg  
 Potencia: ..... 90 W  
 Intensidad corriente eléctrica: ..... 10 A  
 Frecuencia: ..... 50 Hz  
 Longitud del cable de alimentación eléctrica: ..... 230.0 cm  
 Apertura de la puerta: ..... A la derecha  
 Color de la puerta: ..... Metallic  
 Señal de alarma / funcionamiento erróneo: ..... Visual y sonoro  
 Bloqueo de la puerta: ..... No  
 Nº de cajones /cestas: ..... 5  
 Nº de flaps congelación: ..... 2  
 Código EAN: ..... 4242002646688  
 Marca: ..... Bosch  
 Código comercial del producto: ..... GSN32S71  
 Categoría de producto: ..... Congelador vertical  
 Accesorios incluidos: ..... 2 x Acumulador de frío



### Accesorios incluidos

2 x Acumulador de frío

### Accesorios opcionales

KSZ12596 ACCESORIO FRIO KIT DE UNION ACERO

## **Congelador de libre instalación, 186 x 60 cm, Acero inoxidable GSN32S71**

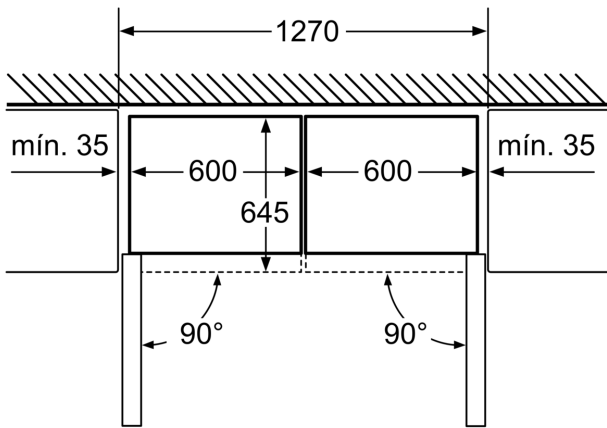
---

- Tecnología noFrost en el congelador
- Control electrónico de la temperatura
- Congelación "Súper" con desconexión automática
- Tiradores de gran superficie en aluminio anodizado
- Tecnología pressureBalance de apertura asistida
- Equipamiento interior con perfiles cromados
- Bandejas de cristal de seguridad., Rejilla
- Compartimento abatible bigFlap de gran capacidad
- Cajón BigBox de gran capacidad
- Apertura de la puerta a la derecha.. Puerta no reversible
- Combinación Maxx Duo con el modelo KSR38S71 mediante el accesorio de unión KSZ12596

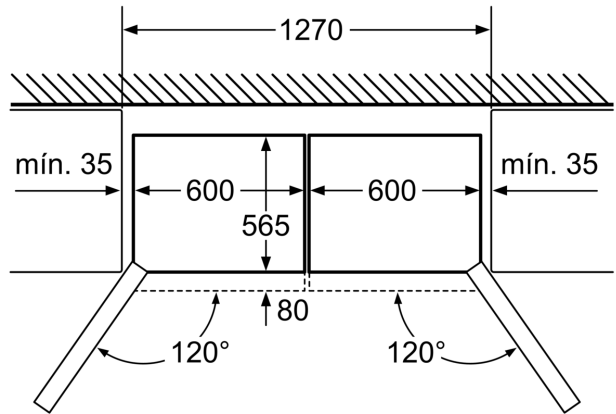
### **Información técnica**

- Capacidad bruta/útil total: 276/244 litros
- Capacidad de congelación: 20 kg/24 horas
- Consumo de energía: 317 kWh/año
- Dimensiones (alto x ancho x fondo): 186 x 60 x 60 cm

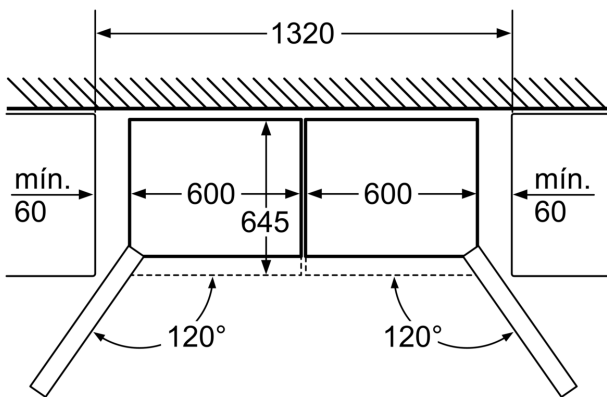
**Congelador de libre instalación, 186  
x 60 cm, Acero inoxidable  
GSN32S71**



Dimensiones en mm



Dimensiones en mm



Dimensiones en mm