

**Serie 6, Congelador integrable, 71.2 x 55.8 cm, Puerta fija GIV11AFE0**



**Accesorios opcionales**

KFZ10AX0 :  
KUZ20SX0 ACCESORIO LAVAVAJILLAS PUERTA ACERO

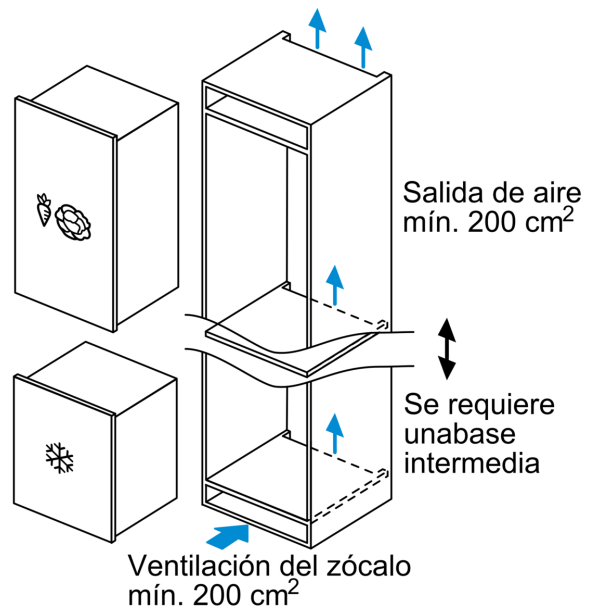
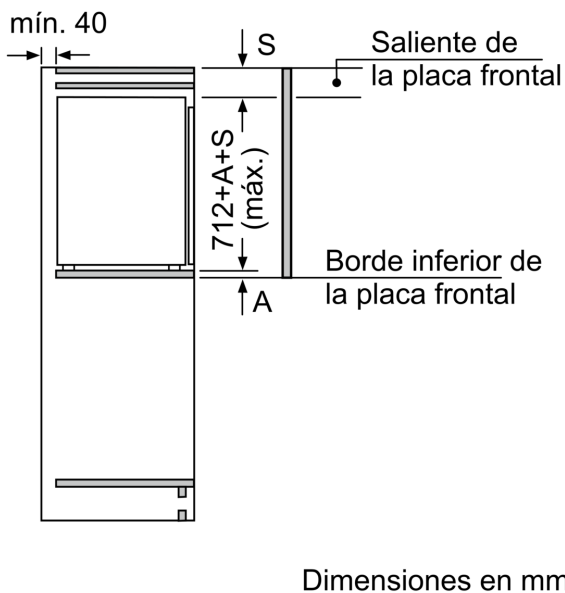
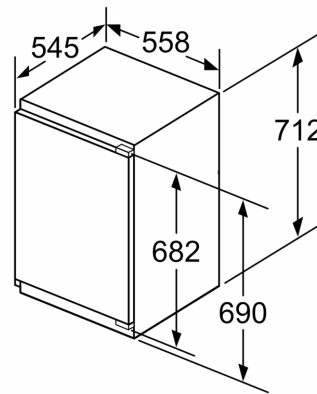
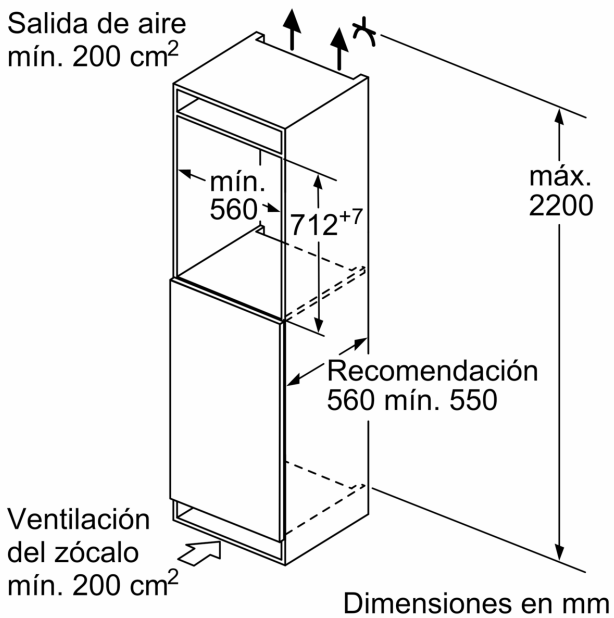
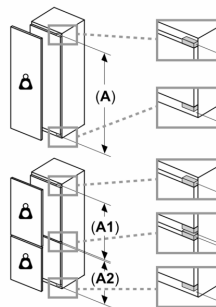
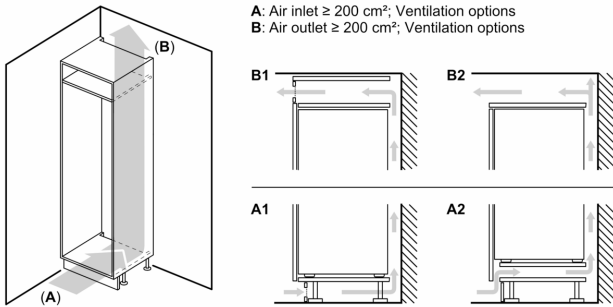
**Congelador con 3 cajones transparentes y congelación "Súper": congela tus alimentos más rápido.**

**Datos técnicos**

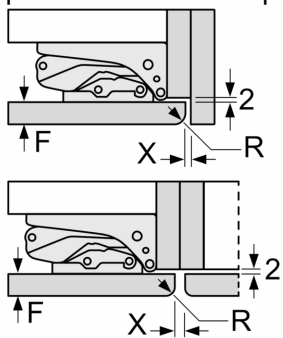
Clase de eficiencia energética: ..... E  
 Promedio anual de consumo de energía (kWh/año): . 167 kWh/annum  
 Volumen neto del congelador: ..... 72 l  
 Nivel de ruido: ..... 36 dB(A) re 1 pW  
 Clase de nivel de ruido: ..... C  
 Display de temperatura congelador: ..... Nada  
 Luz: ..... No  
 Categoría de producto: ..... Congelador vertical  
 Tipo de construcción: ..... Integrable  
 Opción puerta panelable: ..... No es posible  
 Sistema No frost: ..... No  
 Altura del producto: ..... 712 mm  
 Anchura: ..... 558 mm  
 Fondo del aparato sin tirador: ..... 545 mm  
 Medidas del producto embalado: ..... 790 x 620 x 640 mm  
 Peso neto: ..... 35.9 kg  
 Peso bruto: ..... 38.3 kg  
 Potencia: ..... 90 W  
 Intensidad corriente eléctrica: ..... 10 A  
 Frecuencia: ..... 50 Hz  
 Longitud del cable de alimentación eléctrica: ..... 230.0 cm  
 Apertura de la puerta: ..... A la derecha reversible  
 Tipo de descongelación del congelador: ..... Manual  
 Señal de alarma / funcionamiento erróneo: ..... Visual y sonoro  
 Bloqueo de la puerta: ..... No  
 Nº de cajones /cestas: ..... 3  
 Nº de flaps congelación: ..... 0  
 Código EAN: ..... 4242005126552  
 Marca: ..... Bosch  
 Código comercial del producto: ..... GIV11AFE0  
 Categoría de producto: ..... Congelador vertical



**Serie 6, Congelador integrable, 71.2  
x 55.8 cm, Puerta fija  
GIV11AFE0**



Dimensiones en mm  
Dimensiones del espacio recomendadas  
para instalación de puerta fija



	<b>F</b>	<b>R</b>	<b>X</b>
16-19		0-3	2,5
20		0-1	3
		2-3	2,5
21		0-1	3
		2-3	2,5
22		0	4
		1	3,5
		2-3	3

Deben respetarse las medidas de los espacios recomendadas en la tabla para garantizar una apertura sin colisiones de la puerta del aparato y evitar que se dañen los muebles de cocina.