

Serie 6, Congelador integrable, 177.2 x 55.8 cm, Cierre SoftClose con puerta fija GIN81ACE0



Accesorios opcionales

KSZB0S00 Accesorio integración soporte bisagra

Este congelador empotrado NoFrost no necesita descongelación y cuenta con una señal de advertencia de mal funcionamiento en caso de aumento de temperatura

- **Flexibilidad en el congelador:** gracias a la combinación de bandejas de cristal y cajones en el congelador.
- **NoFrost:** descongelación automática - ahorra tiempo y esfuerzo.
- **Cajón BigBox:** para congelar grandes cantidades de alimentos o alimentos de gran tamaño.
- **Tecnología Inverter:** control constante de la temperatura dentro y fuera del frigorífico.

Datos técnicos

Clase de eficiencia energética: E
Promedio anual de consumo de energía (kWh/año):	..235 kWh/annum
Volumen neto del congelador: 212 l
Nivel de ruido: 35 dB(A) re 1 pW
Clase de nivel de ruido: B
Display de temperatura congelador: Digital
Luz: No
Categoría de producto: Congelador vertical
Tipo de construcción: Integrable
Opción puerta panelable: No es posible
Sistema No frost: Total
Altura del producto: 1772 mm
Anchura: 558 mm
Fondo del aparato sin tirador: 545 mm
Medidas del producto embalado: 1840 x 610 x 640 mm
Peso neto: 64.5 kg
Peso bruto: 69.2 kg
Intensidad corriente eléctrica: 10 A
Frecuencia: 50 Hz
Longitud del cable de alimentación eléctrica: 230.0 cm
Apertura de la puerta: Izquierda reversible
Señal de alarma / funcionamiento erróneo: Visual y sonoro
Bloqueo de la puerta: No
Nº de cajones /cestas: 5
Nº de flaps congelación: 2
Código EAN: 4242005422074
Marca: Bosch
Código comercial del producto: GIN81ACE0
Categoría de producto: Congelador vertical



Serie 6, Congelador integrable, 177.2 x 55.8 cm, Cierre SoftClose con puerta fija GIN81ACE0

Este congelador empotrado NoFrost no necesita descongelación y cuenta con una señal de advertencia de mal funcionamiento en caso de aumento de temperatura

- Tecnología NoFrost, Congeladores vertic integrabl > 90 cm
- Frigorífico integrable una puerta

Etiquetado energético y otra información técnica

- Clase de eficiencia energética: E, dentro del rango de A (más eficiente) a G (menos eficiente)
- Volumen útil total: 212 l
- Consumo anual de energía: 235 kWh/a
- Muy silencioso: 35 dB

Diseño

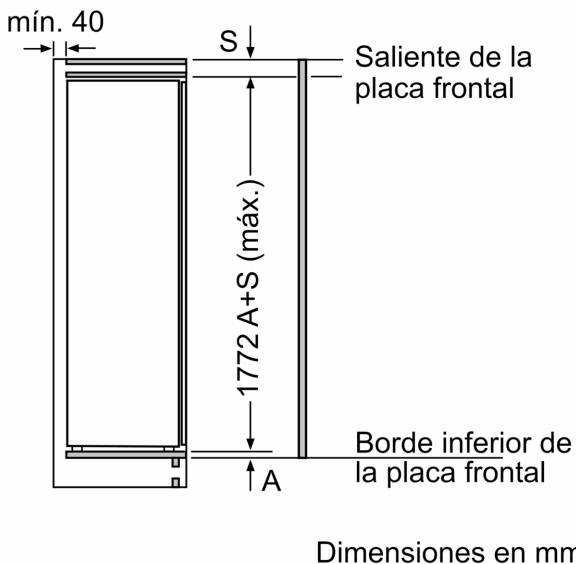
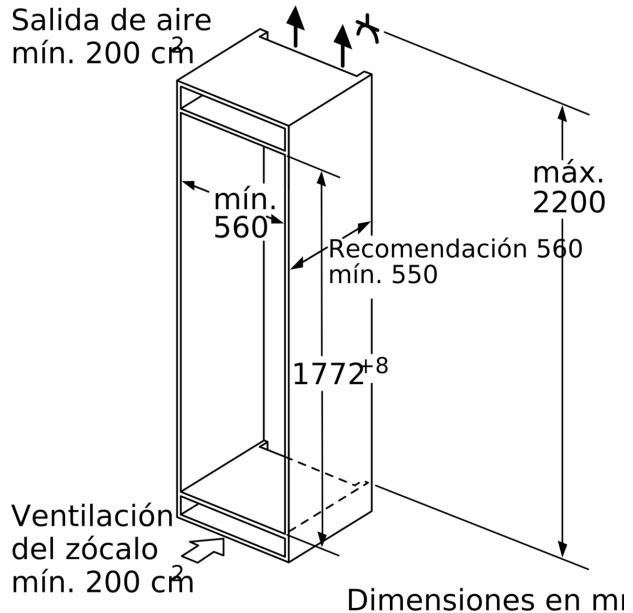
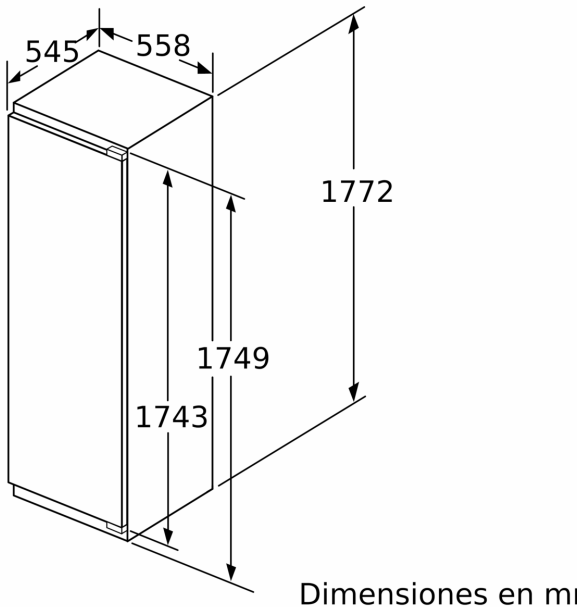
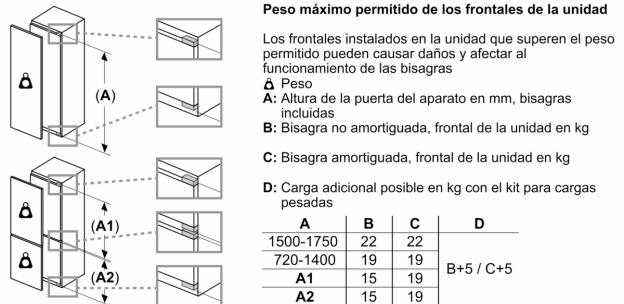
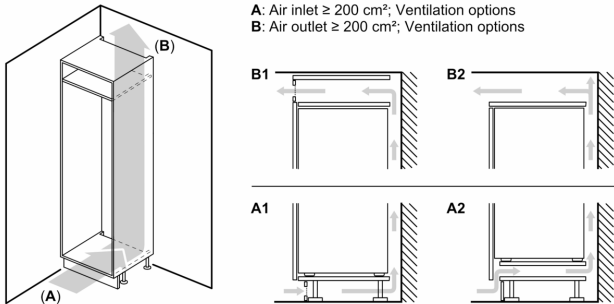
Equipamiento y seguridad

- Tecnología noFrost en el congelador
- Sistema de puerta fija
- 1 compresor/ 1 crto de refrig
- Congelación "Súper" con autodesconexión
- Alarma de temperatura
- Capacidad útil total del congelador: 212 l
- Volumen neto compartimento 4* : 212 l
- Capacidad de congelación 24h: 13.8 kg
- Tiempo aumento de temperatura : 8 h
- 2 compartimentos transparentes con tapa abatible
- Dos cajones BigBox de gran capacidad
- Puerta reversible
- Tensión nominal: 220 - 240 V.
- Clase Climática: SN-T
- Longitud del cable de conexión: 230 cm

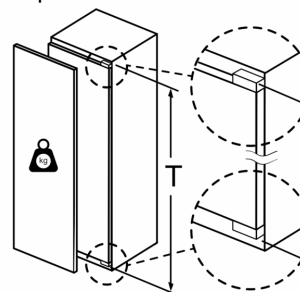
Medidas

- Dimensiones de encastre (alto x ancho x fondo): 177.5 x 56 x 55 cm
- Dimensiones del aparato (alto x ancho x fondo sin tirador): 177.2 x 55.8 x 54.5 cm
- Posibilidad de unión de dos aparatos con el accesorio de unión correspondiente
- Funciones especiales: Eco

Serie 6, Congelador integrable, 177.2 x 55.8 cm, Cierre SoftClose con puerta fija GIN81ACE0



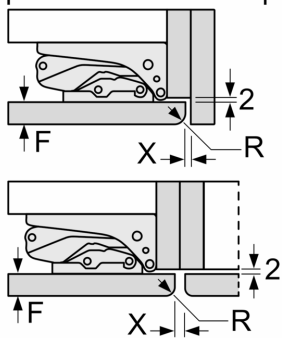
Máximo peso permitido de los frontales de mueble



Las puertas del mueble montadas que exceden el peso permitido pueden provocar daños y deterioro funcional a la bisagra.

T: altura de la puerta del aparato incluida	bisagra no amortiguada	Bisagra amortiguada
Bisagra en mm:	Puerta en kg:	Puerta en kg:
1500-1750	22	22

Dimensiones en mm
Dimensiones del espacio recomendadas
para instalación de puerta fija



F	R	X
16-19	0-3	2,5
20	0-1	3
	2-3	2,5
21	0-1	3
	2-3	2,5
22	0	4
	1	3,5
	2-3	3

Deben respetarse las medidas de los espacios recomendadas en la tabla para garantizar una apertura sin colisiones de la puerta del aparato y evitar que se dañen los muebles de cocina.