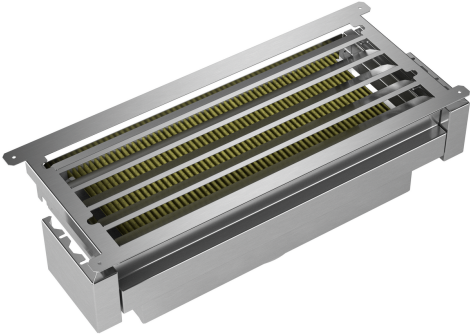


Kit de recirculación Clean Air Plus DWZ1IX1C6



**Set de recirculación de alta eficiencia
antipolen: elimina olores, humos, y polen.
Devuelve el aire limpio al interior de la
cocina.**

- **Filtro Clean Air Plus:** filtran la mayor parte de los humos y olores de la cocina.

Datos técnicos

Medidas del producto embalado:270 x 295 x 695 mm
Dimensiones del palet: 183.0 x 80.0 x 120.0
Numero estandar de unidades por palet: 24
Peso neto: 5.1 kg
Peso bruto:6.1 kg
Código EAN: 4242005179879



Kit de recirculación Clean Air Plus DWZ1IX1C6

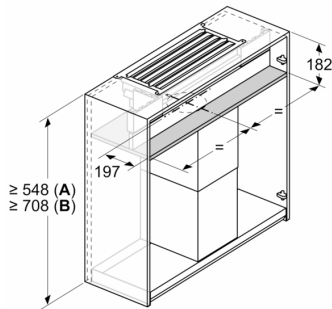
Set de recirculación de alta eficiencia antipolen: elimina olores, humos, y polen. Devuelve el aire limpio al interior de la cocina.

Accesorios

- Set de instalación en recirculación
- Filtro antipolen: sistema de recirculación antipolen que purifica el aire reduciendo la presencia de alérgenos en el aire
- Reducción de olores muy alta
- Duración aproximada de hasta 18 meses
- Compatible con algunos modelos de campanas telescópicas y módulos de integración
- Función Anti-fish: Tratamiento especial contra los olores de pescado y marisco

Kit de recirculación Clean Air Plus DWZ1IX1C6

Dimensiones en mm
**Montaje de la campana de diseño integrada
 con juego de recirculación de aire y
 prolongación de chimenea**

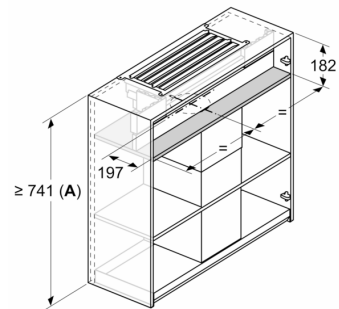


La combinación con una prolongación de chimenea requiere un panel intermedio para fijar el conducto superior

A: Prolongación de chimenea, 187-360 mm

B: Prolongación de chimenea, 450-854 mm

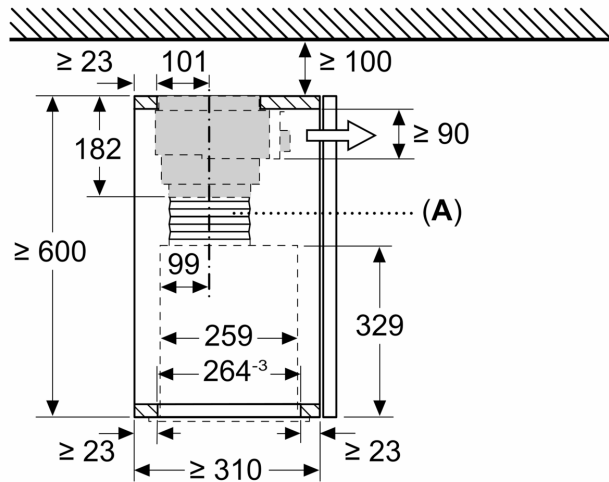
Dimensiones en mm
**Montaje de la campana de diseño integrada
 con juego de recirculación de aire y
 prolongación de chimenea, 187-360 mm**



La combinación con una prolongación de chimenea requiere un panel intermedio para fijar el conducto superior

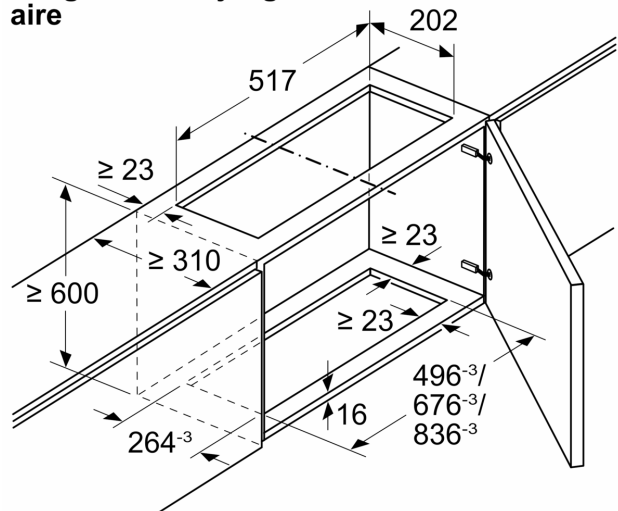
A: Prolongación de chimenea corta

Dimensiones en mm
**Montaje del módulo de extracción integrable
 con juego de recirculación de aire**

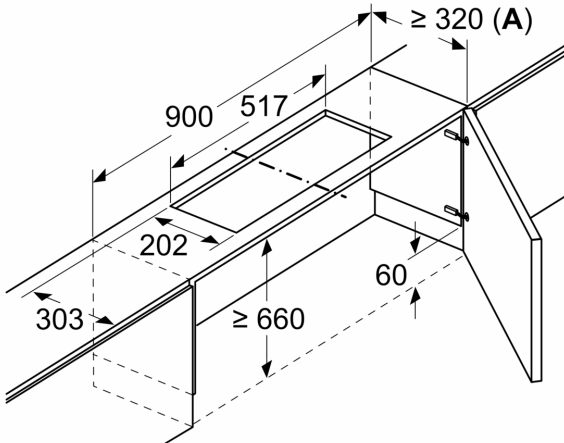


A: Tubo flexible

Dimensiones en mm
**Montaje del módulo de extracción
 integrable con juego de recirculación de
 aire**

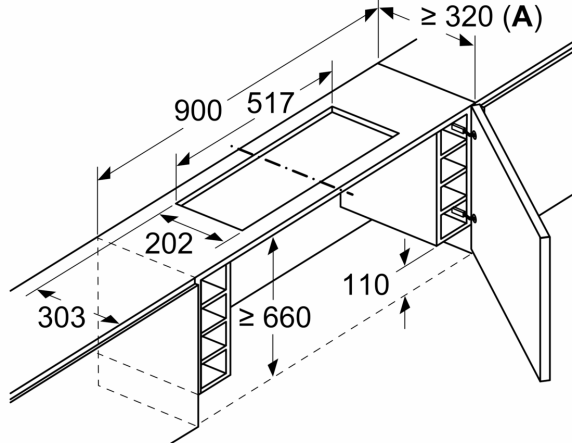


Dimensiones en mm
**Montaje de la campana telescópica con
 juego de recirculación de aire y marco de
 encastre**

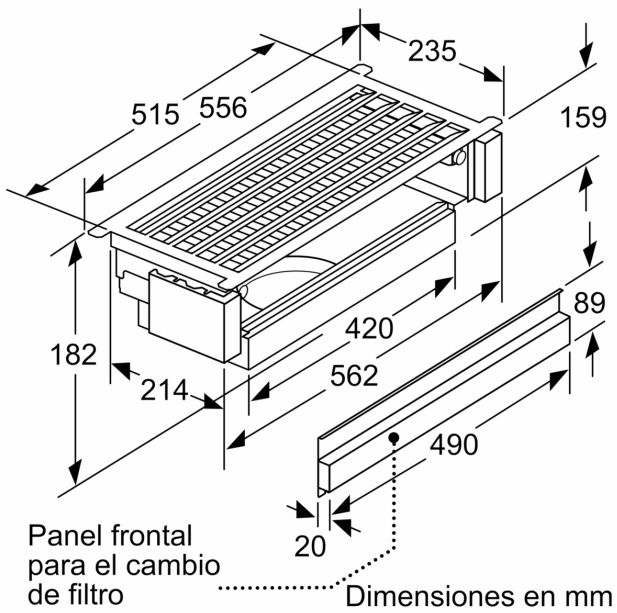


A: Consultar la tabla de combinación

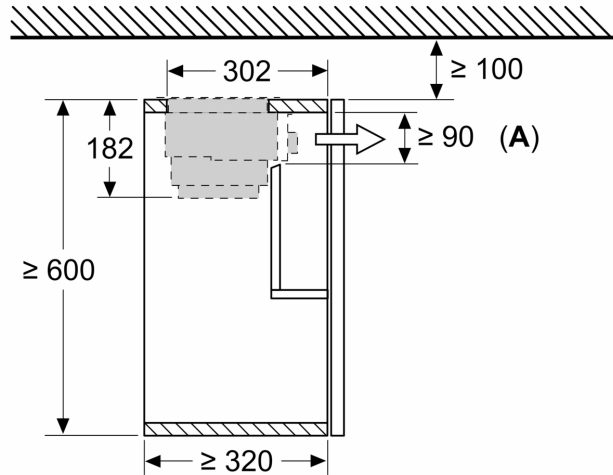
Dimensiones en mm
**Montaje de la campana telescópica con
 juego de recirculación de aire y marco de
 encastre**



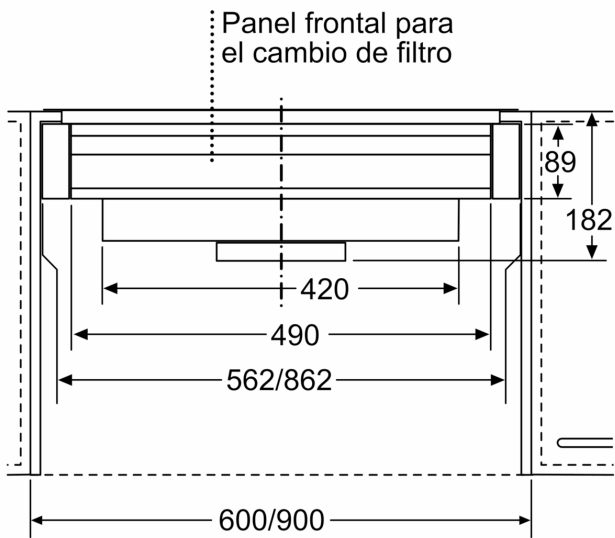
A: Consultar la tabla de combinación



Dimensiones en mm
**Montaje de la campana telescópica con
 juego de recirculación de aire**

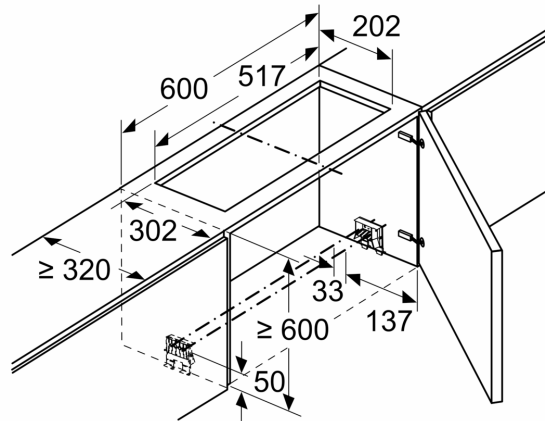


A: Cambio del filtro



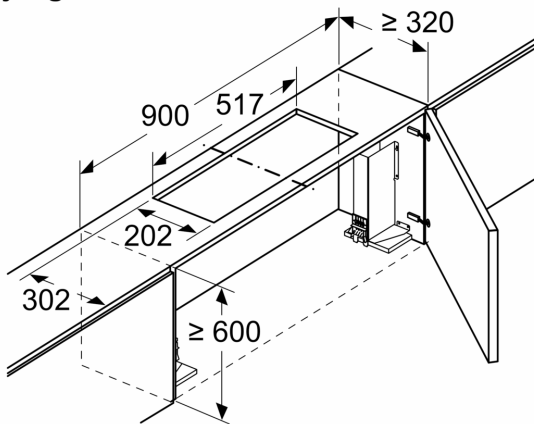
Dimensiones en mm

Dimensiones en mm
Montaje de la campana telescópica con juego de recirculación de aire



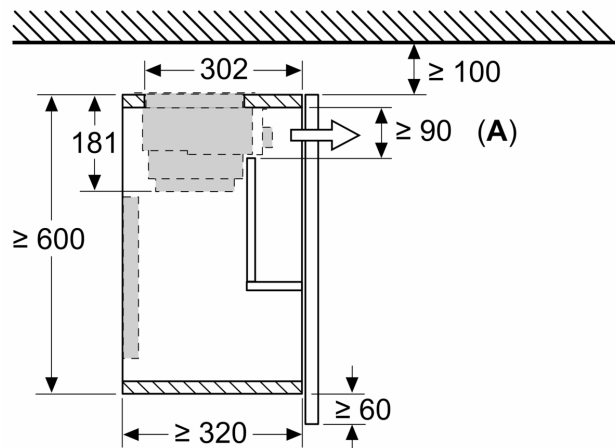
No se puede utilizar el juego de recirculación de aire en armarios con barra transversal (puerta abatible)

Dimensiones en mm
Montaje de la campana telescópica con juego de recirculación de aire



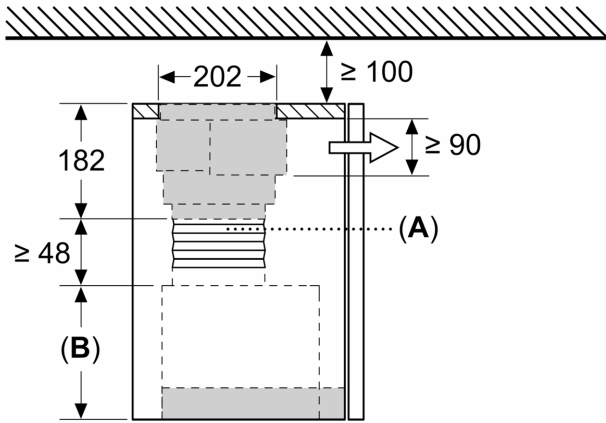
No se puede utilizar el juego de recirculación de aire en armarios con barra transversal (puerta abatible)

Dimensiones en mm
Montaje de la campana telescópica con juego de recirculación de aire y marco de encastre



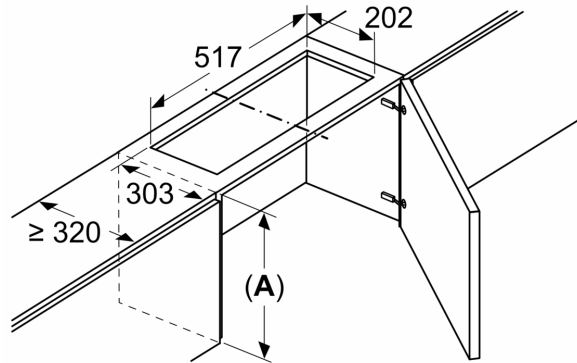
A: Cambio del filtro

Dimensiones en mm
Montaje de la campana de diseño integrada con juego de recirculación de aire



A: Tubo flexible
B: Altura del aparato

Dimensiones en mm
Montaje de la campana de diseño integrada con juego de recirculación de aire



No se puede utilizar el juego de recirculación de aire en armarios con barra transversal (puerta abatible)
A: \geq altura del aparato + 230 mm