

Serie | 4

DWW077A50
Campana decorativa diseño
piramidal Slim
Ancho 70 cm
EAN: 4242002779447

A+



Accesorios opcionales

DHZ1225 : Canal de ventilación
 DHZ1235 : Canal de ventilación
 DHZ5325 : Juego de arranque
 DSZ5201 : CleanAir filtro de carbón activo
 DSZ6200 : CleanAir Juego de arranque
 DZZ0XX0P0 : CleanAir filtro de carbón activo

Campana de pared: libertad para el diseño de la cocina.

- **Extra Silencio:** alto rendimiento con potencia sonora de 58 dB.
- **Potencia de extracción:** 680 m³/h que consiguen una buena calidad de aire en la cocina de manera rápida.
- **Potencia intensiva con retracción automática:** restablece la aspiración tras 6 min de funcionamiento intensivo.
- **Iluminación LED:** máxima eficiencia energética.

Datos técnicos

Color del conducto decorativo :	Metallic
Tipología :	Chimenea
Certificaciones de homologación :	CE, VDE
Longitud del cable de alimentación eléctrica (cm) :	130
Altura del conducto decorativo :	582-864/582-974
Altura del producto, sin conducto decorativo :	90
Dist mín resp zonas cooc eléct :	550
Dist mín resp zonas cooc gas :	650
Peso neto (kg) :	15,100
Tipo de control :	Electrónica
Máxima extracción de aire (m3/h) :	430
Máxima extracción de aire en recirculación en nivel intensivo (m3/h) :	360
Máxima extracción de aire en recirculación (m3/h) :	300
Máxima extracción de aire en nivel intensivo (m ³ /h) :	680
Numero de lámparas :	2
Nivel de contaminación acústica (dB(A) re 1 pW) :	58
Diámetro de la salida de aire :	150 / 120
Material del filtro antigrasa :	Aluminio lavable
Código EAN :	4242002779447
Potencia de conexión (W) :	136
Intensidad corriente eléctrica (A) :	10
Tensión (V) :	220-240
Frecuencia (Hz) :	50; 60
Tipo de clavija :	Schuko con conexión a tierra
Tipo de instalación :	Montaje en pared



4 242002 779447

Serie | 4 Campanas**DWW077A50****Campana decorativa diseño piramidal Slim****Ancho 70 cm****EAN: 4242002779447****Campana de pared: libertad para el diseño de la cocina.**

-
- Motor EcoSilence con 10 años de garantía
 - Clase de eficiencia energética A+ (dentro del rango A++ a E)
 - Filtros de aluminio multicapa
 - Control iluminado
 - 4 potencias de extracción
 - Potencia máxima de extracción: 680 m³/h (según UNE/EN 61591)
 - Posición intensiva con retracción automática
 - Potencia de extracción en nivel 3: 430 m³/h
 - Potencia sonora en nivel 3: 58 dB (A)
 - Iluminación por LED. Máxima luminosidad y alta eficiencia
 - Interior blindado. Limpieza fácil y segura
 - Sistema de fácil instalación
 - Para montar en pared
 - Válvula antirretorno incluida

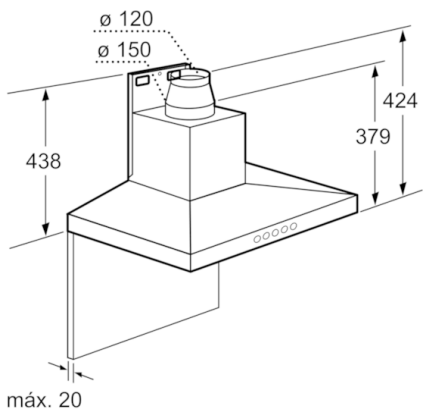
Serie | 4 Campanas

DWW077A50

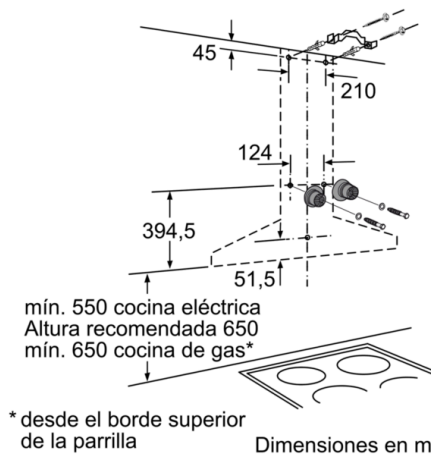
Campana decorativa diseño piramidal Slim

Ancho 70 cm

EAN: 4242002779447

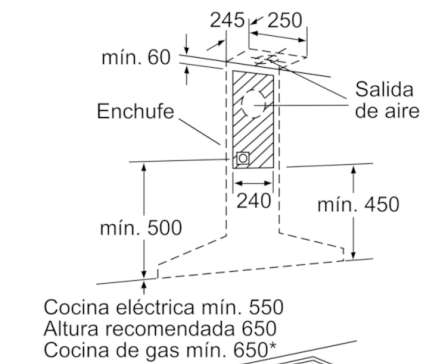


Dimensiones en mm



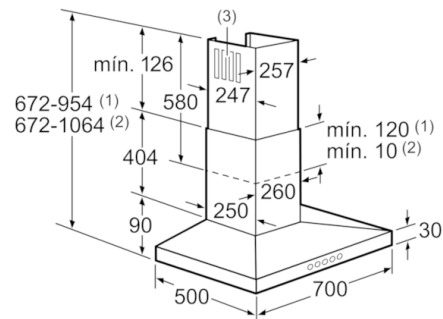
* desde el borde superior de la parrilla

Dimensiones en mm



* Desde el borde superior de la parrilla

Dimensiones en mm



(1) Salida de aire al exterior

(2) Circulación de aire

(3) Salida de aire - Montar con las ranuras de la salida de aire al exterior hacia abajo

Dimensiones en mm