

Serie 2, Campana decorativa de pared, 60 cm, Acero inoxidable DWP66BC50



A

Campana piramidal: diseño diferente para tu cocina.

- Los filtros antigrasa se encargan de retener la mayor cantidad de grasa y partículas que hay en el aire, garantizando de esta manera el mejor rendimiento de la campana. Aptos para lavar en el lavavajillas.
- La campana viene prearada para conexión con salida al exterior. Tiene también la opción de instalarla en recirculación adquiriendo su accesorio correspondiente. Un mismo producto y dos soluciones posibles.

Datos técnicos

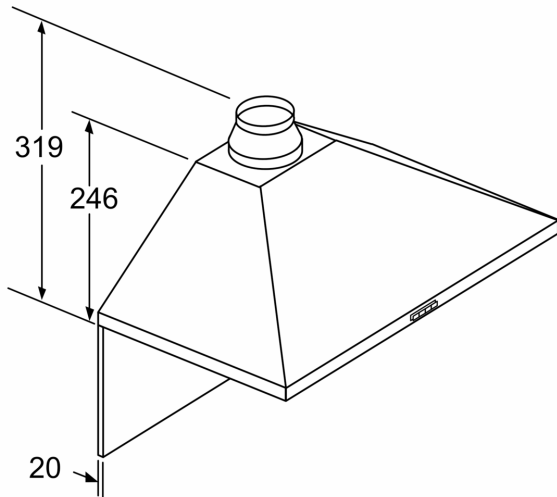
Tipología: Wall-mounted
 Longitud del cable de alimentación eléctrica: 130.0 cm
 Altura del conducto decorativo: 553-730/573-730 mm
 Altura del producto: 246 mm
 Distancia mínima con una placa: 550 mm
 Distancia mínima con una placa de gas: 650 mm
 Peso neto: 8.6 kg
 Tipo de control: Mecánico
 Nº niveles extracción: 3
 Potencia máxima de extracción de aire: 598 m³/h
 Nivel máximo de recirculación: 406 m³/h
 Caudal máximo de aire: 598 m³/h
 Nº lámparas iluminación: 2
 Nivel de ruido: 69 dB(A) re 1 pW
 Diámetro de la salida de aire: 120 / 150 mm
 Material del filtro antigrasa: Aluminio lavable lavavajillas
 Código EAN: 4242005031986
 Potencia: 220 W
 Intensidad corriente eléctrica: 10 A
 Tensión: 220-240 V
 Frecuencia: 50; 60 Hz
 Tipo de enchufe: Schuko a tierra
 Tipo de instalación: Montaje en pared

Accesorios opcionales

DHZ5275	Set de recirculación tradicional
DHZ5276	Filtro recirc. tradicional (repuesto)
DHZ6550	Accesorio
DHZ6551	Accesorio
DHZ1224	Canal de ventilación
DHZ1234	Canal de ventilación



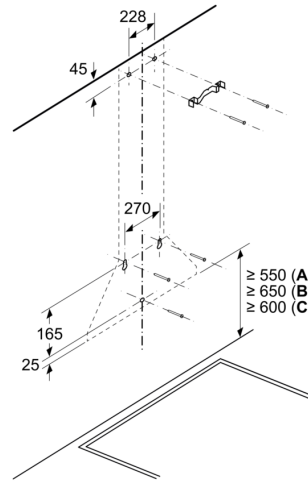
Serie 2, Campana decorativa de pared, 60 cm, Acero inoxidable DWP66BC50



Si se usa una pared trasera, se debe tener en cuenta el diseño del aparato.

Dimensiones en mm

Dimensiones en mm

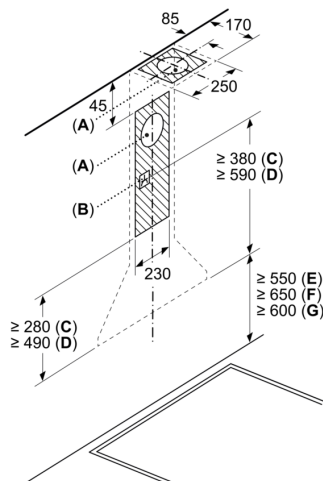


A: Eléctrico

B: Gas: desde el borde superior del soporte para ollas

C: Eléctrico: para Australia y Nueva Zelanda

Dimensiones en mm



A: Rejilla de salida de aire al exterior

B: Enchufe

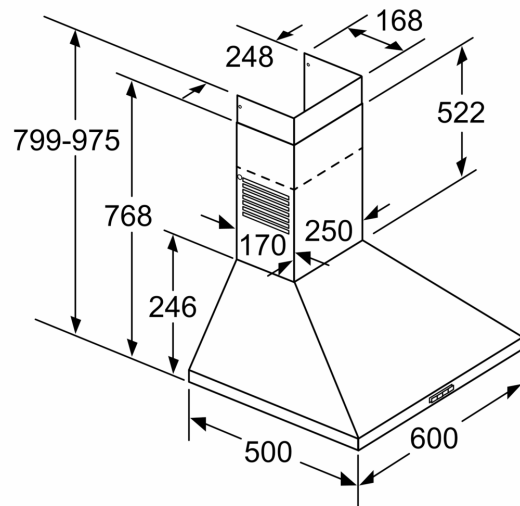
C: Salida de aire al exterior

D: Recirculación de aire

E: Eléctrico

F: Gas: desde el borde superior del soporte para ollas

G: Eléctrico: para Australia y Nueva Zelanda



Dimensiones en mm