

Serie 6, Campana decorativa de pared, 90 cm, Cristal blanco DWK97JM20



A+



Accesorios opcionales

DWZ0AK0R0	Kit recirc. larga duración
DWZ0AK0S0	Set de recirculación regenerativo
DWZ0AX5K0	Tubo telescópico prolongador 1 m
DWZ0AX5L0	Tubo telescópico pared 1,5 m
DWZ1AK1B6	Filtro alta efic. Antipolen (repuesto)
DWZ1AK1I6	Set recirc. Alta eficiencia Antipolen
DWZ1AK1V6	Kit recirc. alta eficiencia antipolen
DWZ1AX5C6	Set recirc. Alta efic. Antipolen (exterior)
DZZ0XX0P0	Filtro recirc. Regenerativo (repuesto)
DZZ1XX1B6	Filtro alta efic. Antipolen (repuesto)
HEZG9AS00S	Adaptador

Campana inclinada en cristal. Diseño vanguardista en tu cocina que deja más espacio libre sobre la zona de cocción.

- **Motor EcoSilence™:** Motor eficiente, silencioso, robusto y duradero.
- **Campana extrasilenciosa:** máximo rendimiento con mínimo ruido.
- **Electrónica TouchSelect:** controla los ajustes de la campana con un solo dedo.
- **Interior blindado:** limpieza fácil y segura.

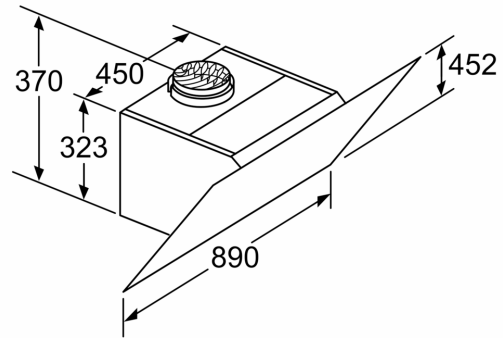
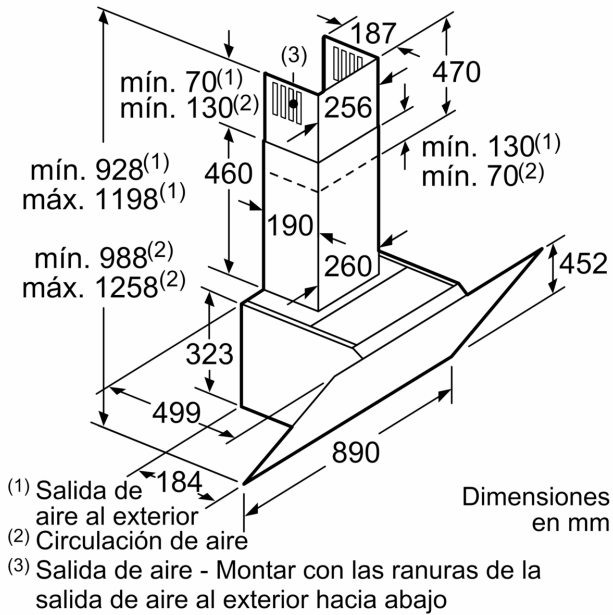
Datos técnicos

Tipología:	Wall-mounted
Longitud del cable de alimentación eléctrica:	130.0 cm
Altura del producto:	323 mm
Distancia mínima con una placa:	450 mm
Distancia mínima con una placa de gas:	650 mm
Peso neto:	23.0 kg
Tipo de control:	Electrónica
Nº niveles extracción:	3 niveles + intensivo
Potencia máxima de extracción de aire:	436 m³/h
Máxima extracción de aire en recirculación en nivel intensivo:	441 m³/h
Nivel máximo de recirculación:	355 m³/h
Máxima extracción de aire en nivel intensivo:	722 m³/h
Caudal máximo de aire:	436 m³/h
Nº lámparas iluminación:	2
Nivel de ruido:	54 dB(A) re 1 pW
Diámetro de la salida de aire:	120 / 150 mm
Material del filtro antigrasa:	Aluminio lavable lavavajillas
Código EAN:	4242002946818
Potencia:	143 W
Intensidad corriente eléctrica:	10 A
Tensión:	220-240 V
Frecuencia:	50; 60 Hz
Tipo de enchufe:	Schuko a tierra
Tipo de instalación:	Montaje en pared



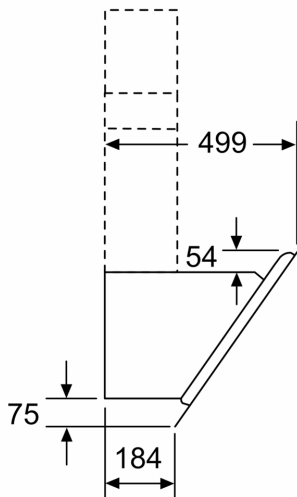
4 242002 946818

Serie 6, Campana decorativa de pared, 90 cm, Cristal blanco DWK97JM20



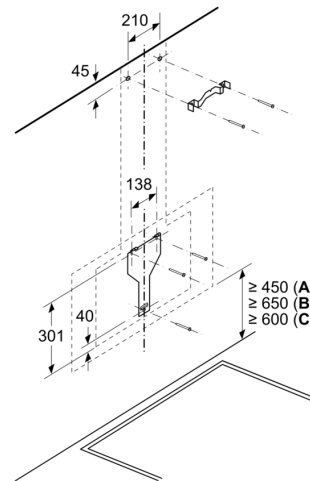
Aparato en recirculación de aire sin canal
 Será necesario un juego de recirculación de aire

Dimensiones en mm



Dimensiones en mm

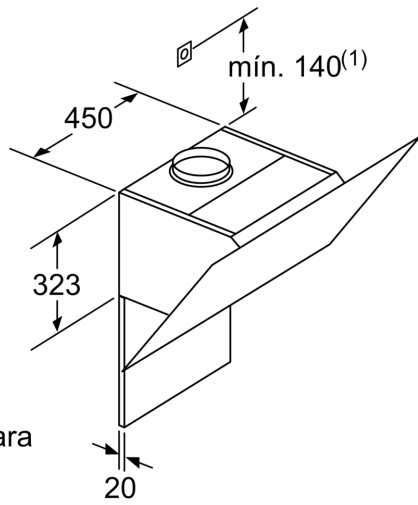
Dimensiones en mm



A: Eléctrico

B: Gas: desde el borde superior del soporte para ollas

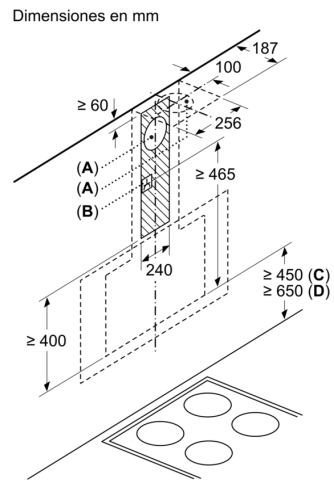
C: Eléctrico: para Australia y Nueva Zelanda



(1) Posición para el enchufe

Tener en cuenta el grosor máximo de la pared trasera.

Dimensiones en mm



A: Salida de aire al exterior
B: Enchufe

Desde el borde superior del soporte para ollas

C: Eléctrico
D: Gas