

Serie 4, Campana decorativa de pared, 80 cm, Cristal negro DWK87FN60



- DWZ0BX6K1 Tubo telescópico prolongador 1 m
- DWZ0BX6L1 Tubo telescópico pared 1,5 m
- DWZ1KK1B6 Filtro alta efic.Antipolen(repuesto)
- DWZ1KK1I6 Set recirc.Alta eficiencia Antipolen
- DWZ1KK1V6 Set de recirc.Alta eficiencia.(sin tubo)
- HEZG9AS00S Adaptador

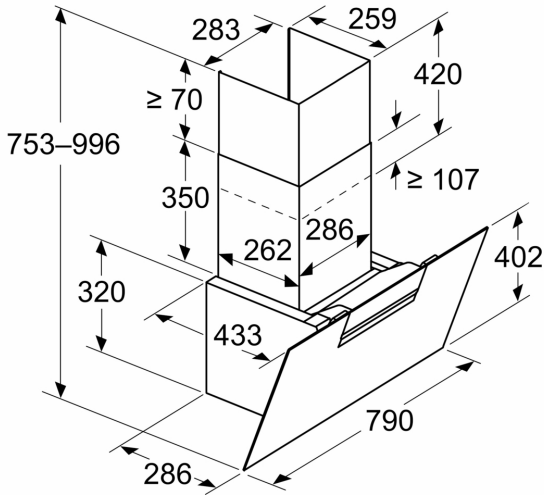
- **Home Connect:** una campana inteligente que te hace la vida más fácil.
- **Control placa-campana:** control de la campana integrado en la propia placa.
- **Motor EcoSilence™:** Motor eficiente, silencioso, robusto y duradero.
- **Campana inteligente:** se regula automáticamente según los ajustes de la placa mientras cocinas.
- **Campana ultrasilenciosa:** máximo rendimiento, con mínimo ruido.

Tipología:	Wall-mounted
Longitud del cable de alimentación eléctrica:	130.0 cm
Altura del conducto decorativo:	420-663/457-750 mm
Altura del producto:	320 mm
Distancia mínima con una placa:	450 mm
Distancia mínima con una placa de gas:	650 mm
Peso neto:	15.3 kg
Tipo de control:	Electrónica
Nº niveles extracción:	3 niveles + intensivo
Potencia máxima de extracción de aire:	431 m ³ /h
Máxima extracción de aire en recirculación en nivel intensivo:	687 m ³ /h
Nivel máximo de recirculación:	427 m ³ /h
Máxima extracción de aire en nivel intensivo:	768 m ³ /h
Caudal máximo de aire:	431 m ³ /h
Nº lámparas iluminación:	2
Nivel de ruido:	56 dB(A) re 1pW
Diámetro de la salida de aire:	150 mm
Material del filtro antigrasa:	Aluminio lavable lavavajillas
Código EAN:	4242005403455
Potencia:	140 W
Intensidad corriente eléctrica:	10 A
Tensión:	220-240 V
Frecuencia:	50; 60 Hz
Tipo de enchufe:	Schuko a tierra
Tipo de instalación:	Montaje en pared

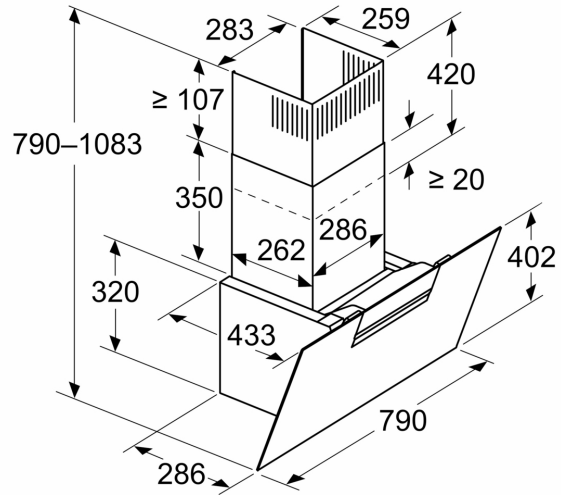


Serie 4, Campana decorativa de pared, 80 cm, Cristal negro DWK87FN60

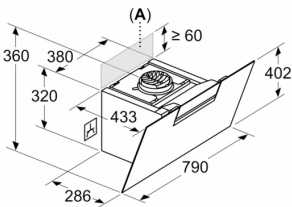
Dimensiones en mm
Aparato en modo de salida de aire al exterior



Dimensiones en mm
Aparato en modo de aire circulado



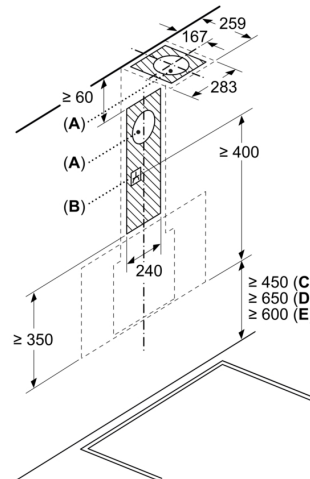
Dimensiones en mm
Aparato en modo de aire circulado sin conducto



El enchufe puede instalarse en el costado o en la parte superior del aparato

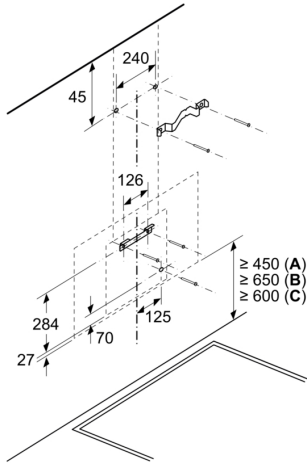
A: Enchufe solo fuera de la zona marcada

Dimensiones en mm



- A: Rejilla de salida de aire al exterior
- B: Enchufe
- C: Eléctrico
- D: Gas: desde el borde superior del soporte para ollas
- E: Eléctrico: para Australia y Nueva Zelanda

Dimensiones en mm
Instalación en pared con chimenea

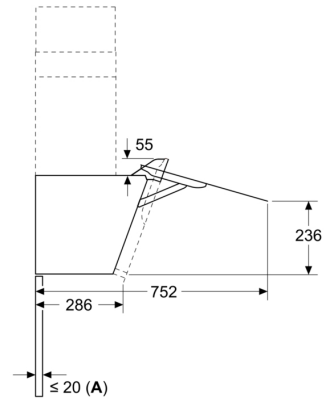


A: Eléctrico

B: Gas: desde el borde superior del soporte para ollas

C: Eléctrico: para Australia y Nueva Zelanda

Dimensiones en mm



A: Potencia máx. de la placa posterior