

Serie 4, Campana decorativa de pared, 80 cm, Cristal blanco DWK87CM20



B

Campana inclinada en cristal. Diseño vanguardista en tu cocina que deja más espacio libre sobre la zona de cocción.

- **Campana ultrasilenciosa:** máximo rendimiento, con mínimo ruido.
- **Interior blindado:** limpieza fácil y segura.
- **Electrónica TouchSelect:** controla los ajustes de la campana con un solo dedo.
- **Potencia intensiva:** elimina de manera rápida y efectiva los olores de la cocina.

Datos técnicos

| | |
|--|-------------------------------|
| Tipología: | Wall-mounted |
| Longitud del cable de alimentación eléctrica: | 130.0 cm |
| Altura del producto: | 323 mm |
| Distancia mínima con una placa: | 450 mm |
| Distancia mínima con una placa de gas: | 650 mm |
| Peso neto: | 21.1 kg |
| Tipo de control: | Electrónica |
| Nº niveles extracción: | 3 niveles + intensivo |
| Potencia máxima de extracción de aire: | 416 m ³ /h |
| Máxima extracción de aire en recirculación en nivel intensivo: | 469 m ³ /h |
| Nivel máximo de recirculación: | 367 m ³ /h |
| Máxima extracción de aire en nivel intensivo: | 700 m ³ /h |
| Caudal máximo de aire: | 416 m ³ /h |
| Nº lámparas iluminación: | 2 |
| Nivel de ruido: | 58 dB(A) re 1 pW |
| Diámetro de la salida de aire: | 120 / 150 mm |
| Material del filtro antigrasa: | Aluminio lavable lavavajillas |
| Código EAN: | 4242005172955 |
| Potencia: | 263 W |
| Intensidad corriente eléctrica: | 10 A |
| Tensión: | 220-240 V |
| Frecuencia: | 60; 50 Hz |
| Tipo de enchufe: | Schuko a tierra |
| Tipo de instalación: | Montaje en pared |

Accesorios opcionales

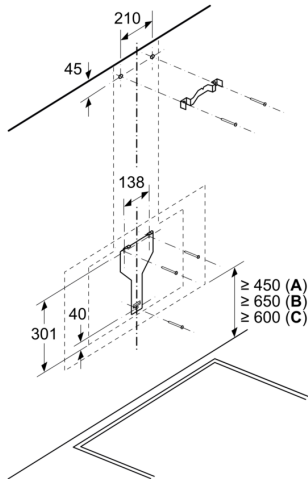
| | |
|-----------|--|
| DWZ0AK0R0 | Kit recirc. larga duración |
| DWZ0AK0S0 | Set de recirculación regenerativo |
| DWZ0AX5K0 | Tubo telescópico prolongador 1 m |
| DWZ0AX5L0 | Tubo telescópico pared 1,5 m |
| DWZ1AK1B6 | Filtro alta efic.Antipolen(repuesto) |
| DWZ1AK1I6 | Set recirc.Alta eficiencia Antipolen |
| DWZ1AK1V6 | Kit recirc. alta eficiencia antipolen |
| DWZ1AX5C6 | Set recirc.Alta efic.Antipolen(exterior) |
| DZZ0XX0P0 | Filtro recirc. Regenerativo (repuesto) |
| DZZ1XX1B6 | Filtro alta efic.Antipolen(repuesto) |



4 242005 172955

Serie 4, Campana decorativa de pared, 80 cm, Cristal blanco DWK87CM20

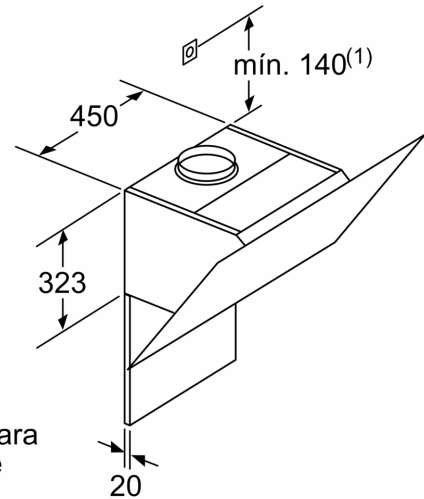
Dimensiones en mm



A: Eléctrico

B: Gas: desde el borde superior del soporte para ollas

C: Eléctrico: para Australia y Nueva Zelanda

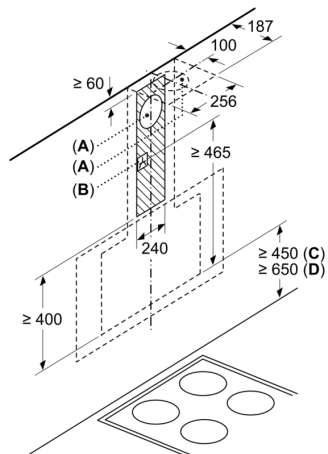


(1) Posición para el enchufe

Tener en cuenta el grosor máximo de la pared trasera.

Dimensiones en mm

Dimensiones en mm



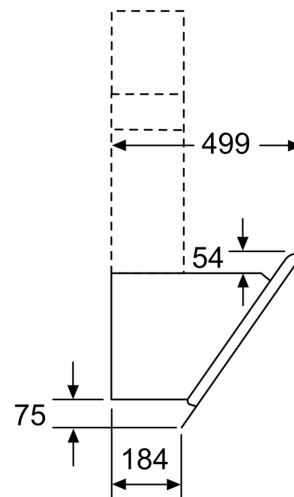
A: Salida de aire al exterior

B: Enchufe

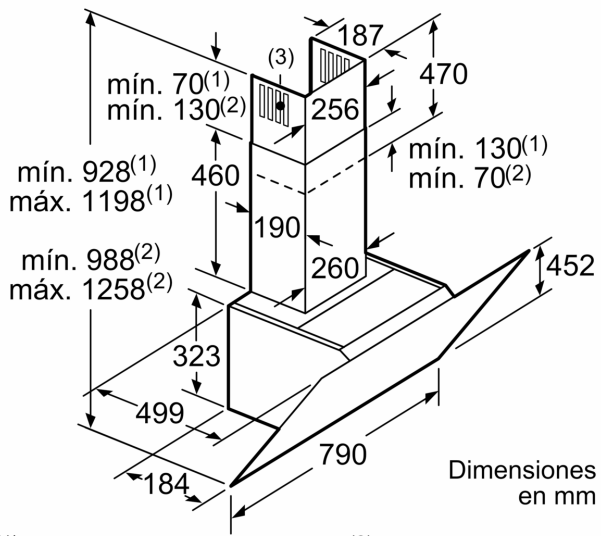
Desde el borde superior del soporte para ollas

C: Eléctrico

D: Gas

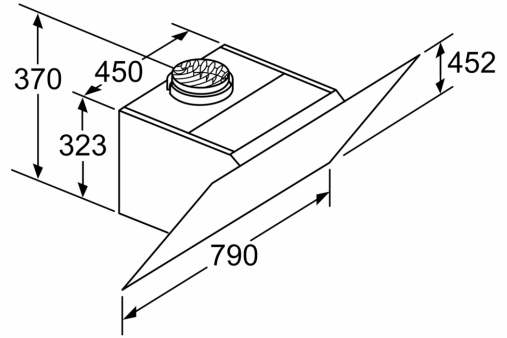


Dimensiones en mm



Dimensiones en mm

- (1) Salida de aire al exterior (2) Circulación de aire
 (3) Salida de aire al exterior - Montar con las ranuras de la salida de aire hacia abajo



Aparato en recirculación de aire sin canal

Será necesario un juego de recirculación de aire

Dimensiones en mm